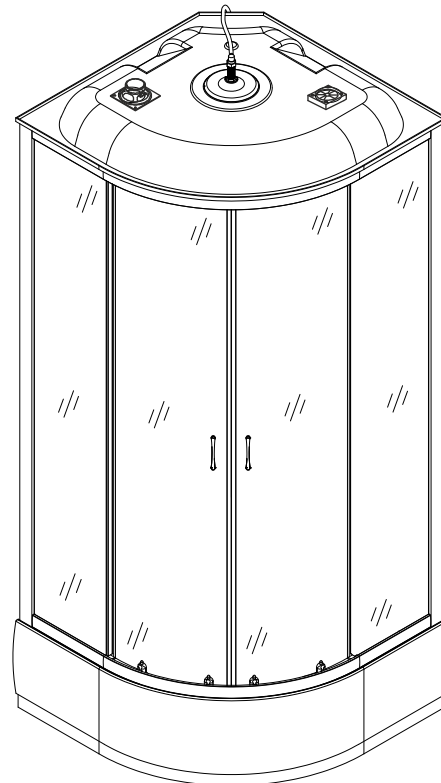


- DE Montageanleitung
 E Mounting instructions
 HR Naputci za montažu
 SLO Navodila za montažo
 HU Szerelési útmutató
 RO Instrucțiuni de montaj
 CZ Montážní návod
 SK Montážní návod
 BG Инструкции за инсталиране



Symbolfoto

SANOTECHNIK Handelsgesellschaft m.b.H
 Industriestrasse 5
 A-2752 Wöllersdorf
 AUSTRIA
 Tel: +43 2622/42193-0
 Fax: +43 2622/42193-6
 e-mail: office@sanotechnik.at
www.sanotechnik.com

2024.04.



SANOTECHNIK
 Handelsgesellschaft m.b.H.
 Industriestraße 5
 A-2752 Wöllersdorf
 Tel.: +43 2622 / 421 93 0
 Fax: +43 2622 / 421 93 6
office@sanotechnik.at
www.sanotechnik.com



SANOTECHNIK Hungária Kft.
 MAGYARORSZÁG
 Nagytétényi út 112
 H-1222 BUDAPEST
 Tel.: (+36 1) 424 06 70
 Fax: (+36 1) 424 06 79
info@sanotechnik.hu
www.sanotechnik.com



SC Sanotechnik COM Rumänien S.R.L
 ROMANIA
 Tancabesti, DN 1, KM 26,5
 Com. Snagov, jud. Ilfov
 Tel.: +40 720 990 650
 +40 720 990 651
office@sanotechnik.ro
www.sanotechnik.com



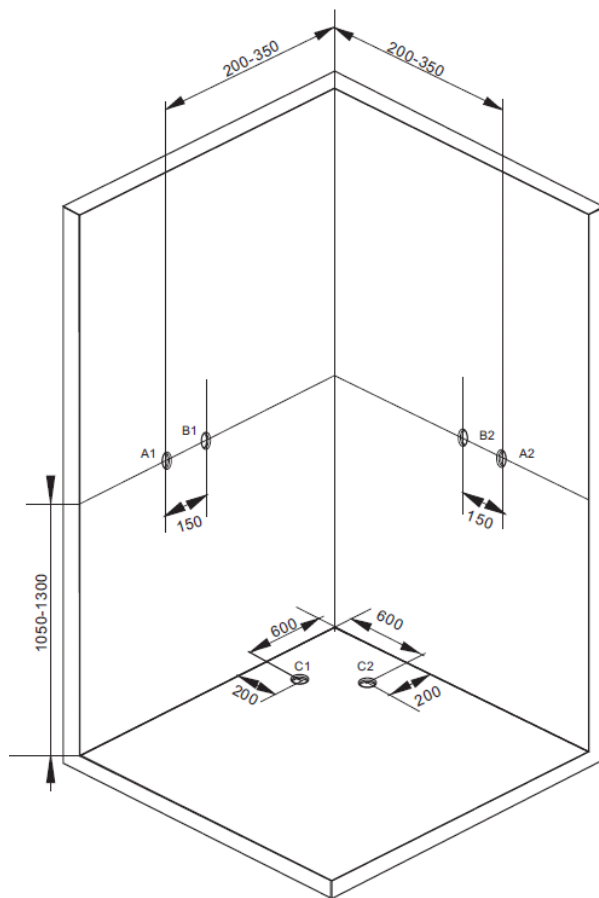
SANOTECHNIK d.o.o.
 SLOVENIJA
 Stritarjevca ulica 24
 SI-2000 MARIBOR
 Tel.: +3862/4213350
 Fax: +3862/4213358
info@sanotechnik.si
www.sanotechnik.com



Sanotechnik Bulgaria Ltd.
 BULGARIA
 3, Georgi Benev St.
 BG-4003 Plovdiv
 Tel: +359 32 961101
 Fax: +359 32 961102
office@sanotechnik.bg
www.sanotechnik.com

SAN  **TECHNIK**[®]
 INTERNATIONAL

ANSCHLÜSSE / CONNECTIONS



DEUTSCH - GERMAN – DEUTSCH

!! wahlweise LINKS oder RECHTS !!

A1/A2 – Warmwasser

B1/B2 – Kaltwasser

C1/C2 – möglicher Anschluss für den Abfluss, die Distanz kann ca. 100mm variieren!

MAGYAR – MAGYAR – MAGYAR

!! igény szerint jobbos VAGY balos kivitel !!

A1/A2 – melegvíz kiállítás

B1/B2 – hidegvíz kiállítás

C1/C2 – lefolyó (+/- 100 mm)

ROMANA - ROMANA - ROMANA

!! STANGA sau DREAPTA !!

A1/A2 – Apa calda

B1/B2 – Apa rece

C1/C2 – Conexiune la instalatia de scurgere , distanta poate fi de aprox 100mm!

SLOVENSKO - SLOVENSKO – SLOVENSKO

!! Opcija LEVA ali DESNA !!

A1/A2 – Topla voda

B1/B2 – Mrzla voda

C1/C2 – možna povezava z odtokom, razdalja se lahko razlikuje za približno 100 mm!

HRVATSKI - HRVATSKI – HRVATSKI

!! Opcija LIJEVA ili DESNA !!

A1/A2 – Topla voda

B1/B2 – Hladna voda

C1/C2 – moguće povezivanje s odvodom-razmak se može razlikovati za 100mm

DEUTSCH - GERMAN – DEUTSCH

!!! INFORMATION !!!

-) das Badezimmer muss komplett gefliest und auf Niveau gebracht werden.
-) die Deckenhöhe muss mindestens 2,30 m betragen
-) der Abflussweg muss ca. 2cm unter dem Bodenniveau liegen.
-) die Wasseranschlüsse müssen sich bündig mit den Fliesen befinden.

MAGYAR – MAGYAR – MAGYAR

!!! FIGYELEM !!!

-) A kabint hidegburkolattal ellátott helyiségben, vízszintes felületen állítsa fel!
-) minimális belmagasság: 2,30 m
-) A lefolyót tokos kiállással a padlószint alatt kb. 2 cm-rel alakítsa ki!
-) A vízkiállást falsíkban alakítsa ki!

ROMANA - ROMANA - ROMANA

!!! INFORMATII !!!

-) peretii baii trebuie sa fie placati cu faianta sau alta metoda de finisaj final ,deasemenea podeaua totodata aceasta din urma trebuie adusa la acelasi nivel orizontal .
-) tavanul trebuie sa fie la cel putin 2.3m inaltime
-) scurgerea trebuie sa fie la cel putin 2cm sub nivelul pardoselii
-) conexiunile la apa trebuie sa fie la acelasi nivel cu placile de faianta.

SLOVENSKO - SLOVENSKO – SLOVENSKO

!!! INFORMACIJE !!!

-) kopalnica mora biti popolnoma obdelana s keramiko in vodoravna
-) višina prostora mora biti najmanj 2,30 m
-) izliv za vodo mora biti ca. 2 cm pod nivojem tal
-) vodovodni priključki morajo biti poravnani s ploščicami

HRVATSKI - HRVATSKI – HRVATSKI

!!! INFORMACIJE !!!

-) kupaonica mora biti popločana sa keramičkim pločicama i vodoravna
-) visina prostora mora biti najmanje 2,30 m
-) izliv za vodu mora biti ca. 2 cm ispod nivoa poda
-) vodovodni priključki moraju biti poravnani s pločicama

ellenőrizze az elektromos csatlakozót és/vagy

ellenőrizze a trafót és/vagy

ellenőrizze, hogy a billentyűzár nem aktív (egyres modelleknél). A billentyűzár kikapcsolásához nyomja 5 mp-ig a bekapcsoló gombot.

Ha mindezeket rendben találja, de a kezelőpanel továbbra sem működik, vegye fel a kapcsolatot a kereskedőjével/szervizünkkel.

Esetleges további problémák esetén lépjen kapcsolatba kereskedőjével/szervizünkkel.

ATENȚIE ! ATENȚIE ! ATENȚIE ! ATENȚIE !

La instalare ,utilizatorul trebuie sa se asigure ca este suficient spatiu de acces disponibil pentru efectuarea de eventuale operatiuni de intretinere sau reparatii. Incaperea in care se face instalarea trebuie prevazuta cu scurgere si sifon de pardoseala ,deasemenea peretii si pardoseala trebuie sa fie placate cu gresie / respectiv faianta sau alte mijloace de finisaj final. Este interzis montajul si/sau depozitarea intr -o incapere in aflata in proces de constructie/renovare!

Cuvânt înainte

1.Înainte de a despacheta cabina de duș, vă rugăm să verificați ambalajul cu privire la existența unor eventuale daune. Nu sunt admise reclamațiile ulterioare. Înainte de efectuarea lucrărilor de montaj este necesară verificarea caracterului complet și a integrității pieselor. În cazul apariției unor probleme, vă rugăm să luați din timp legătura cu vânzătorul, respectiv cu noi și vă asigurăm că veți primi un răspuns satisfăcător.

2. Pentru montaj sunt necesare următoarele scule: bormașină, șurubelniță în cruce, nivelă cu bulă de aer, ruletă, creion, cheie reglabila universala.

3. În cazul sticlei serigrafate sau al sticlei mate, fata netedă trebuie montată întotdeauna către interior.

4. Din fabricație, fiecare cabină de duș este montată în scop de verificare, este conectata, testată și ambalată din nou.

5. Poziționați cădița de duș cu ajutorul picioarelor reglabile astfel încât în cădiță să nu mai rămână apă.

ATENȚIE: această verificare este obligatorie. Nu este admisă formularea de reclamații ulterioare.

6. Lucrările de montaj si punere in functiune pot fi efectuate numai de către firme autorizate (de exemplu instalator), în caz contrar încetează dreptul la garantie. (Vezi și instrucțiunile pentru conectarea alimentării cu apă și energie electrică)

7. Este necesară respectarea instrucțiunilor de montaj anexate, de asemenea, toate îmbinările pieselor trebuie etanșate cu silicon sanitar si verificarea etanșeității după aplicarea siliconului. În mod suplimentar este necesară verificarea rezistenței și a integritatii tuturor șuruburilor, bridelor de furtun etc. Acestea se pot slăbi pe parcursul transportului.

ALIMENTAREA CU APĂ: (la locația de montare) Este permisă efectuarea lucrărilor de conectare numai de către o firmă de instalații autorizată. Este necesară respectarea cu strictețe a normelor de instalare stabilite de către societățile locale de alimentare cu apă, precum și prevederile legale in vigoare. Pentru scurgerea de apă este necesară montarea si a unui sifon de pardoseala.

ATENȚIE: Nu este permisă utilizarea unor îmbinări rigide de țevă între cabina de duș și alimentarea cu apă – pericol

de rupere !!! Conductele de alimentare cu apa trebuie asigurate obligatoriu cu ajutorul unor robineti.. Racordurile trebuie să fie flexibile, astfel încât să fie posibilă efectuarea în orice moment a lucrărilor de întreținere sau service. Temperatura apei care curge prin componentele cabinei nu trebuie să depășească 60C.

Cu caracter general, la instalația alimentării cu energie electrică și cu apă este necesară respectarea tuturor prevederilor legale.

2. SCURGEREA DE APĂ: (la locația de montare) Ø 40mm (Ø 50mm)

Este necesară montarea unui element intermediar flexibil demontabil (lungime minima 50 cm) între sifon și racordul de canalizare astfel încât să fie posibilă deplasarea cabinei la efectuarea lucrărilor de întreținere sau service.

3. Garantie:

Garanția se bazează pe dispozițiile legale în vigoare la data cumpărării. De la orice garantie sunt exonerate problemele de uzură, cum ar fi corpurile de iluminate, sigurante, pompe electrice, componente de etansare, cartușe, role, etc., precum și componente la care au survenit defecte din cauza neglijenței, utilizarea necorespunzătoare, uzura aparuta din cauza curățării necorespunzătoare sau cu substanțe acide, alcaline sau corozive, instalare improprie, întreținerea, daune de la transport, supratensiune în rețeaua electrică. În cazurile în care nu se pot invoca termenii și condițiile garanției, eventualele cheltuieli pentru efectuarea de reparații, deplasare și contravaloare piese de schimb vor fi suportate de către client / reclamant, conform tarifelor comunitate.

4 REGLEMENTĂRI CU PRIVIRE LA UTILIZARE ȘI ÎNTREȚINERE: Dușul cu abur trebuie să fie permanent curat pentru a preveni apariția unor impurități cauzate de bacterii. Utilizați numai soluții delicate, biologice de curățare. Curățați în toate cazurile cu o cârpă moale. Este necesară curățarea panoului de operare exclusiv cu apă curată. În toate situațiile se impune decuplarea sistemului de la instalația electrică atunci când acesta nu se află în funcțiune. În general, baia de aburi funcționează cu o temperatură mult mai scăzută decât o saună clasică. Durata medie a unei băi de aburi trebuie să fie de 15 – 20 minute la o temperatură de aproximativ 45 °C.

ATENȚIE! --- ATENȚIE! --- ATENȚIE!

Înainte de fixarea și poziționarea finală ulterior lucrărilor de montaj, cabina de duș trebuie verificată din nou cu atenție cu privire la eventuale defecțiuni vizibile, inclusiv în ceea ce privește componentele montate. Aceeași prevedere se aplică și cu privire la structura suprafeței cabinei de duș, fiind obligatorie efectuarea și a unei funcționări de probă.

SFATURI PRACTICE

Stimate client, Pentru a vă putea bucura de binefacerea Wellness oferită de produsele noastre timp cât mai îndelungat, vă rugăm să acordați atenție recomandărilor următoare, precum și instrucțiunilor de montaj și utilizare ale fiecărui produs.

Vă rugăm să rețineți că o garanție poate fi acordată numai pentru produs și că orice reclamație ar trebui să fie raportată imediat. Nerespectarea instrucțiunilor privind instalarea, întreținerea și exploatarea produselor SANOTECHNIK atrage după sine pierderea garanției. Defectele aparute în timpul transportului, sau ca urmare a erorilor de montaj, utilizare defectuoasă

sau în alte scopuri ale produselor nu sunt acoperite de garanție. Scurgerile de cantități mici de abur dintr-o cabină de duș cu aburi sunt normale, precum și apariția apei condensate în cantități mici. Scurgeri de apă în exteriorul cabinelor de duș pot apărea de asemenea atunci când îmbinările cabinelor de duș sunt stropite direct cu apă. Densitatea aburului și temperatura poate varia în diferite zone ale cabinei de duș. În ciuda sistemelor moderne de armături și mixatoare este posibilă apariția unor picături sau chiar mici scurgeri ulterioare utilizării în funcție de diversele sisteme de duș. Dispersorul de abur va fi curățat după fiecare utilizare a sistemului de baie de aburi. În cazul caditelor de duș mai joase este posibil ca mici cantități de apă să rămână în cadita. În cazul peretilor spate ai cabinelor de duș pot apărea ușoare diferențe de înălțime între diferitele părți componente aceste ușoare diferențe fiind permise. Orice mici pete, puncte sau zgârieturi pe panourile din spate pot fi reparate cu o vopsea în aceeași culoare, spray colorat sau chiar lac de unghii. În plus, în procesul de producție al profilelor pot apărea unele zgârieturi minore. În cazul în care găurile de îmbinare perforate în cabină de duș nu se suprapun perfect la îmbinare, ele pot fi ușor re-forate. Deoarece produsele noastre sunt supuse mai multor controale și teste în timpul producției, în anumite părți componente ale produsului se pot regăsi cantități mici de apă reziduală. Când ascultați radioul cu un volum foarte redus poate apărea un ușor zgomot de fond, ce se considera normal.

DEPANARE - ÎNTREBĂRI ȘI RĂSPUNSURI:

Bateria are scurgeri.

• Verificați garniturile dintre perete și baterie - acestea trebuie să fie etanșe și bine strânse! În cazul în care bateria este deja montată pe perete va trebui să demontați pentru revizuire. Dacă nu există probleme cu garniturile, verificați celelalte puncte.

- Cartușul din interiorul bateriei poate fi răsucit. În acest caz, cartușul trebuie îndepărtat și poziționat în mod corespunzător înainte de a monta bateria la loc.
- Cele trei pastile din interiorul cartușelor pot fi insuficient gresate. În acest caz, îndepărtați cartușul, puneți un pic de vaselină pe interiorul gaurilor de trecere a apei și montați din nou bateria.
- Poate fi murdar sau calcifiat cartușul. Acest lucru se poate întâmpla, de asemenea, după o utilizare mai îndelungată sau în cazul în care conținutul apei este bogat în calcar. În acest caz, cartușul trebuie să fie curățat și decalcifiat.
- Cadita de duș trebuie să fie înclinată pe loc drept și plan, totodată cadita trebuie așezată în plan orizontal cu ajutorul unei nivele cu bula de aer. Verificați garniturile și adăugați elementele de fixare care trec prin cadita de duș, respectiv șuruburile filetate montate corect (vezi instrucțiunile de montaj). În cazul în care scurgerea este de la sifon, verificați dacă piulitele sunt strânse și garnitura dintre sifonul și tava de duș este așezată corect. Verificați furtunurile de conectare, dacă acestea sunt strânse sau dacă garniturile sunt intacte.

Apa se scurge dintr-un tub de conectare duza.

- Clemele ce strang furtunile, care sunt atașate la duze, nu sunt suficient de strânse. Strângeți clemele cu un clește.
- Presiunea apei este mai mare de 4 bar. Trebuie redusă cu atenție presiunea! Furtunile nu sunt proiectate pentru o presiune mai mare de 4 bar.

Dispersorul de duș fix sau mobil este calcificat și, prin urmare, nu mai funcționează normal.

- Decalcificați și montați filtre anticalcar la intrarea apei în cabina de dus.

Sunt scurgeri de apă din cabina de dus pe partea cu duzele de hidromasaj.

În funcție de duza în următoarele moduri:

- Duza nu este fixată ferm sau garnitura de cauciuc între duza și peretele cabinei lipsește sau este deteriorată. Strângeți duza ferm sau comandați o nouă garnitură la distribuitor.
- Unul dintre elementele duzei este deteriorat. Verificați, după demontare, dacă componentele duzei prezintă defecte sau deteriorări. La montarea duzei, verificați poziționarea corectă a arcului din interior și integritatea garniturilor. Dacă duza încă pierde apă, comandați o nouă duza la distribuitor.
- Duza nu este montată corespunzător la conexiunea „T” sau garnitura lipsește. În acest caz, montați corespunzător conectorul „T” și asigurați-vă că garnitura este prezentă și poziționată corect.

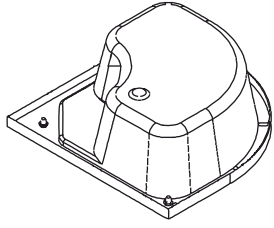
Piese cromate au puncte mici de rugina sau stratul acoperitor s-a exfoliat.

- Probabil că folosiți, în ciuda recomandărilor din Ghidul utilizatorului alți agenți de curățare gen acetona, clor sau alte substanțe ce conțin amoniac. Singura soluție este de a comanda piesele deteriorate de la distribuitor.

Ușa nu se închide în mod corespunzător

- Verificați dacă roțile sunt montate corespunzător. În partea de sus a ușilor aveți role duble prin intermediul cărora puteți ajusta poziția ușilor. Rolele mai mici și simple au din fabricație un brat batant. Vă rugăm să verificați că roțile alunecă exact în șinele de ghidare și cu ușurință.
- Este posibil șinele de ghidare să nu fie poziționate corect de-a lungul întregii lungimi totodată să nu fie conectate corect și egal la capete. În acest caz, verificați și poziționați corect șinele de ghidare.
- Pot fi de vină cei doi poli magnetici ai magneților din interiorul chederelor magnetice. În acest caz, scoateți unul dintre cele două chedere magnetice, răsuciți chederul cu 180° și montați-l la loc pe poziție.

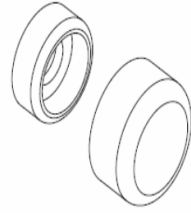
Dacă apar alte probleme la cabina dumneavoastră, contactați distribuitorul.



=1



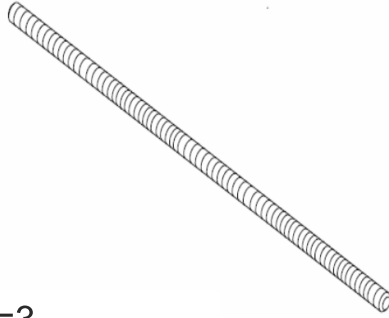
=23



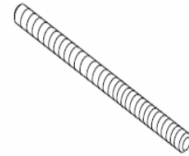
=3



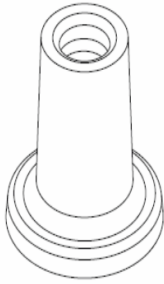
=5



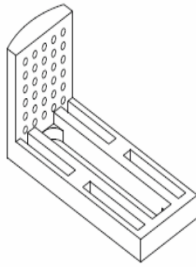
=3



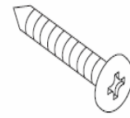
=3



=5



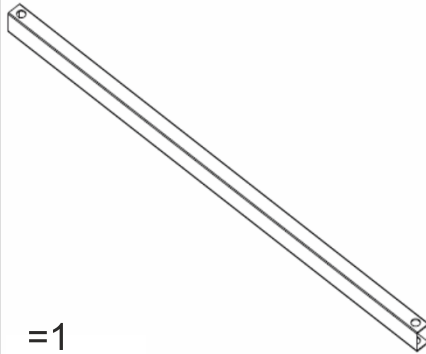
=3



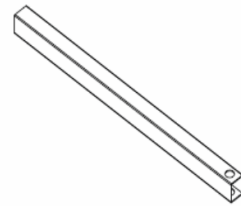
=6



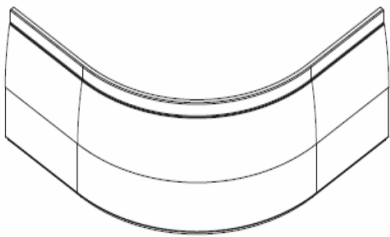
=3



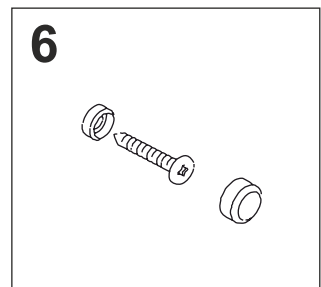
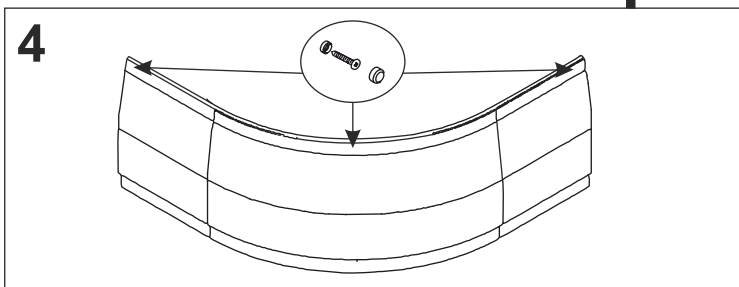
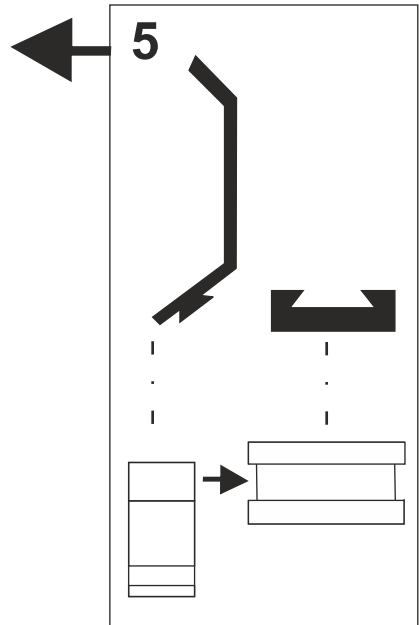
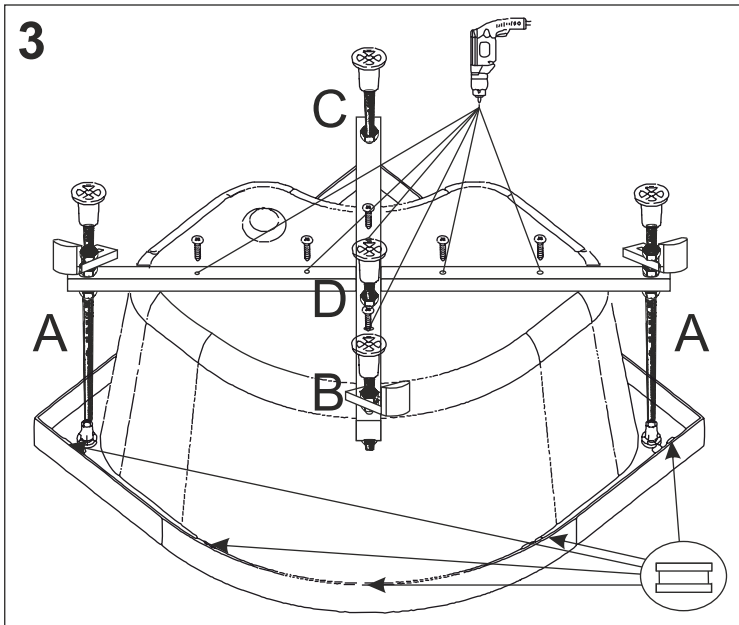
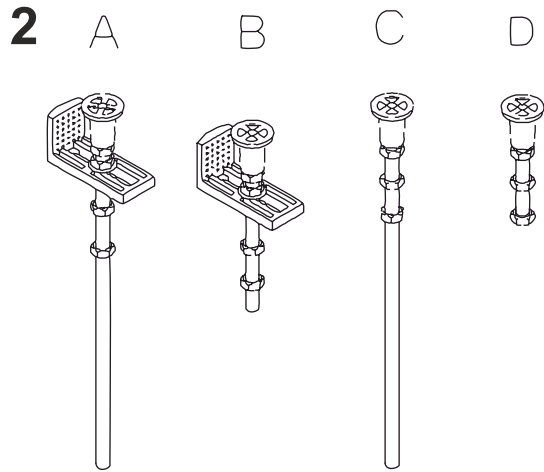
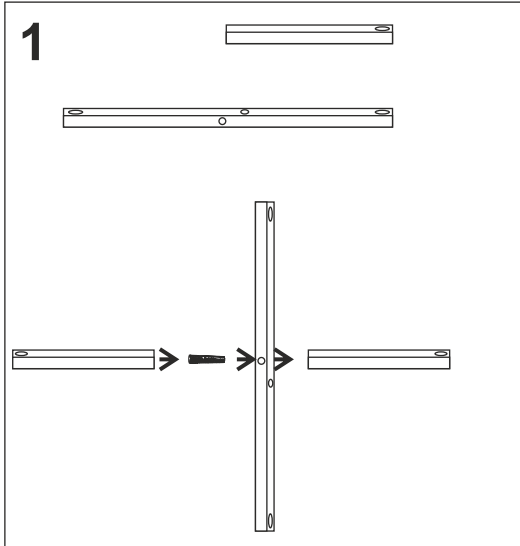
=1

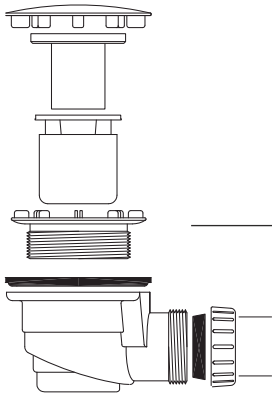
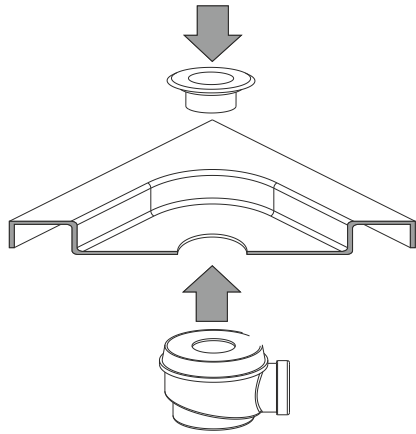
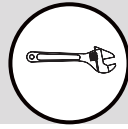
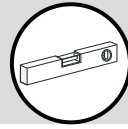


=2

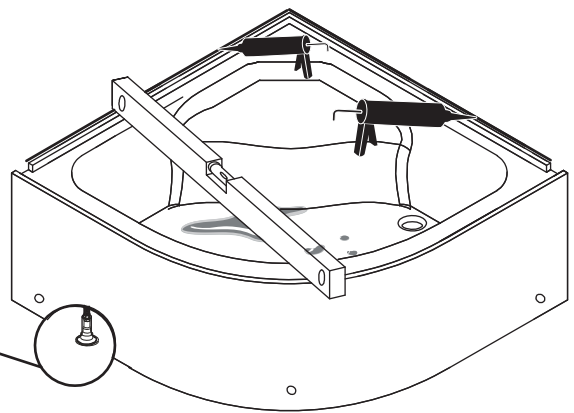
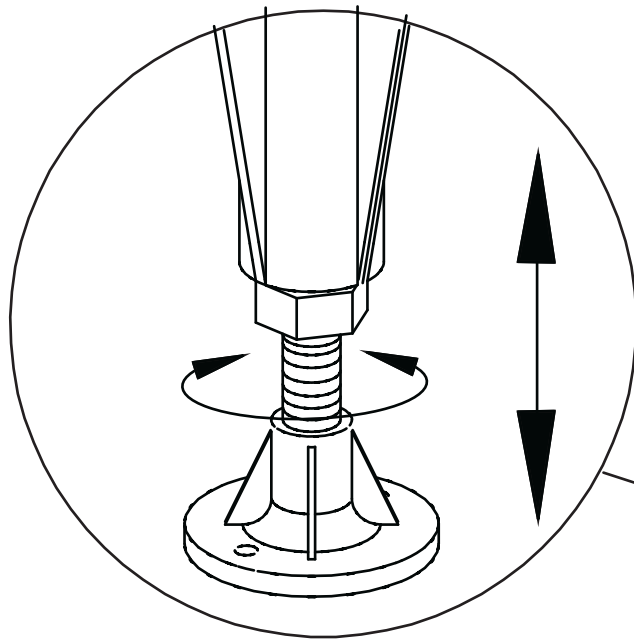
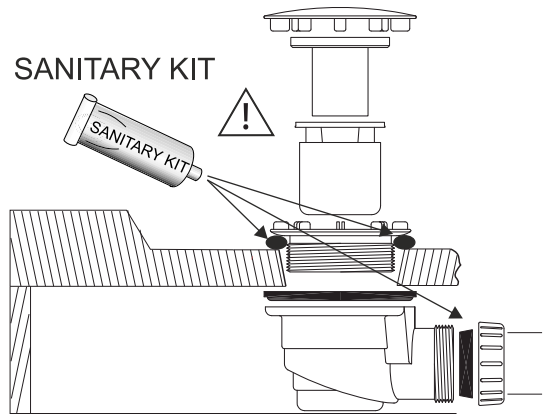


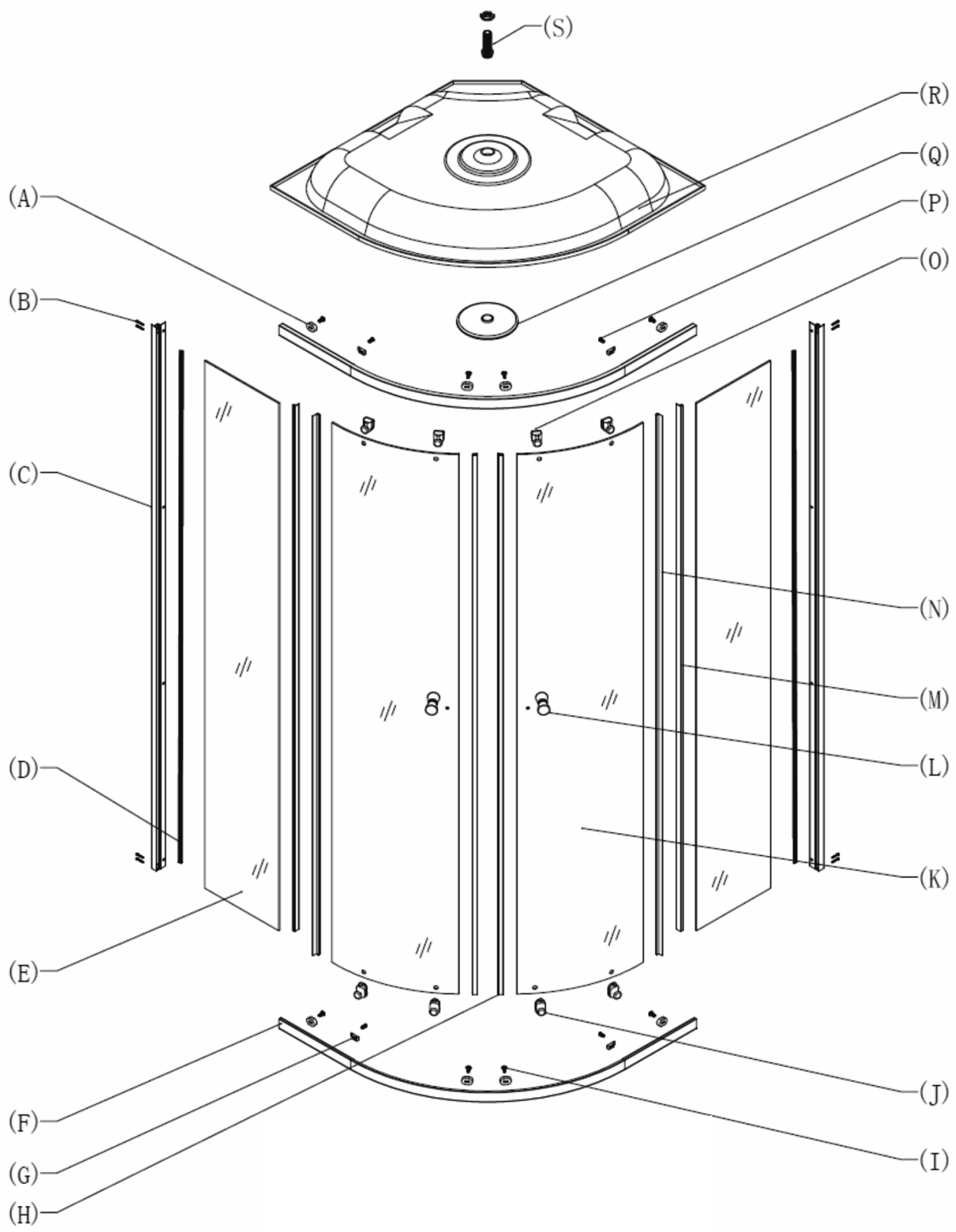
=1



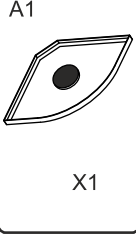
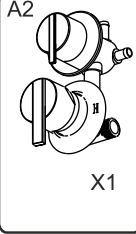
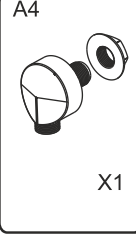
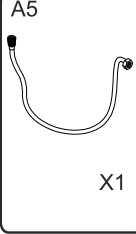
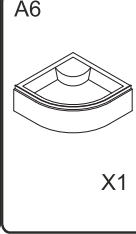
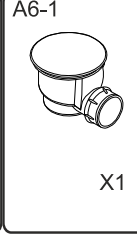
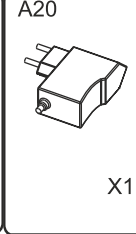
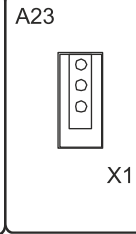
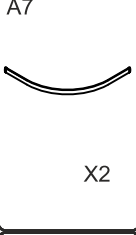
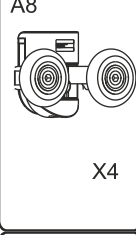

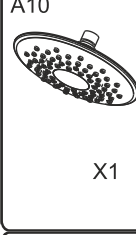
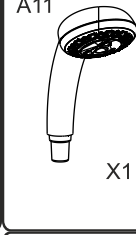
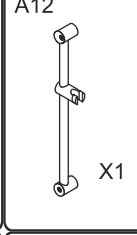



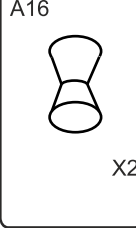
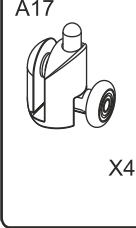
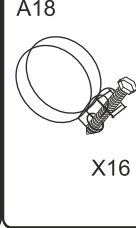
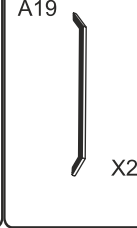
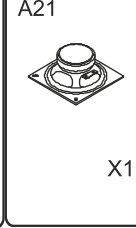
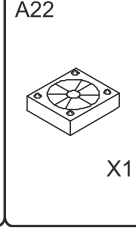


A6-1

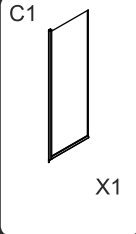
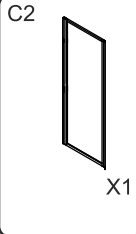




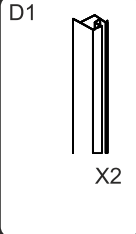
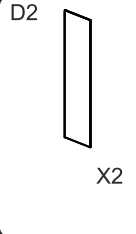
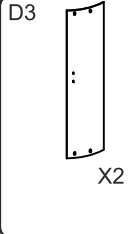



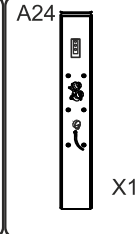
3 / 3

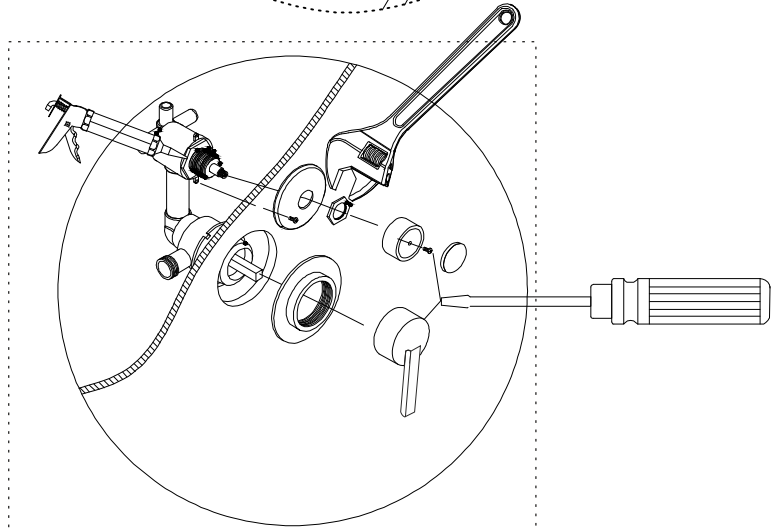
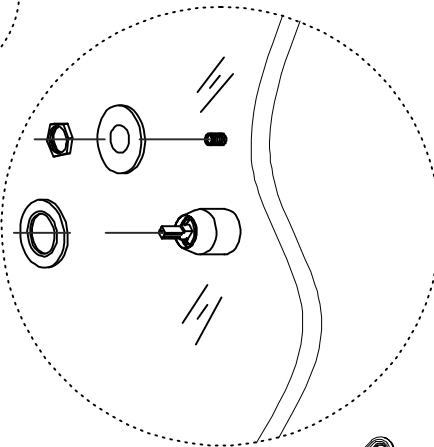
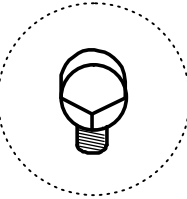
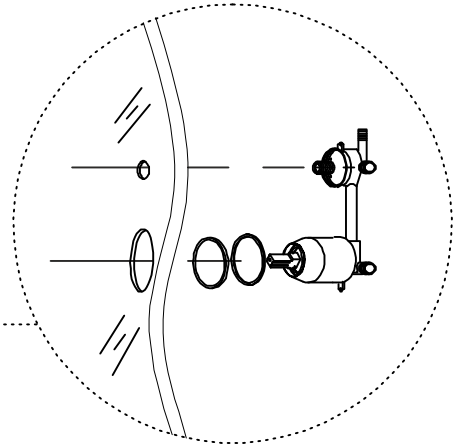
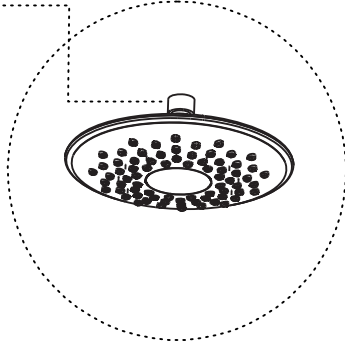
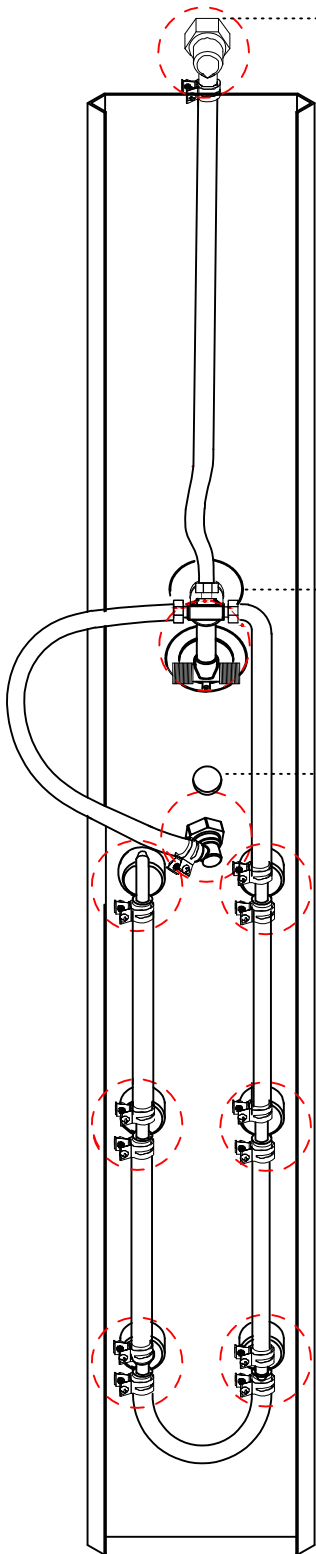
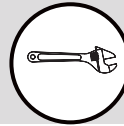
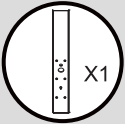
A1  X1	A2  X1	A4  X1	A5  X1	A6  X1	A6-1  X1	A20  X1	A23  X1
A7  X2	A8  X4	A9  ST3.5X9.5X14	A10  X1	A11  X1	A12  X1	A13  ST3.5X10X14	
A14  ST3.5X9.5X4	A15  ST3.5X45X8	A16  X2	A17  X4	A18  X16	A19  X2	A21  X1	A22  X1

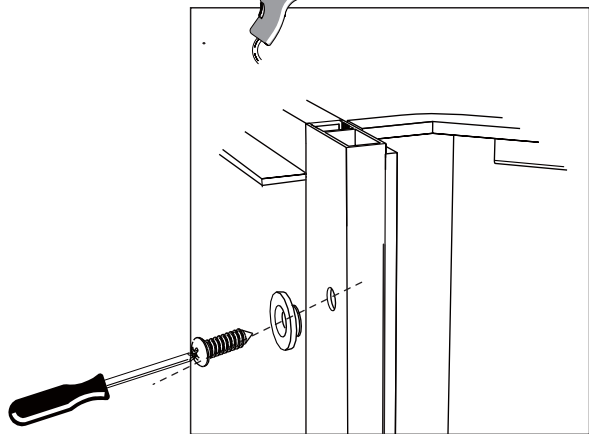
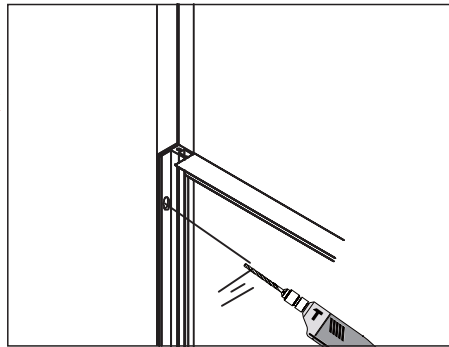
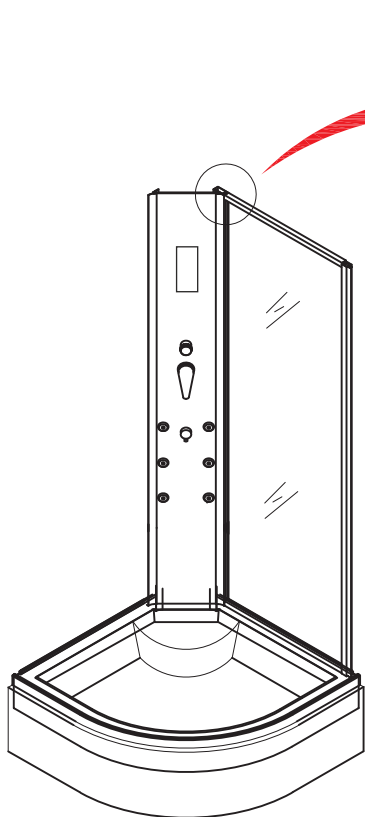
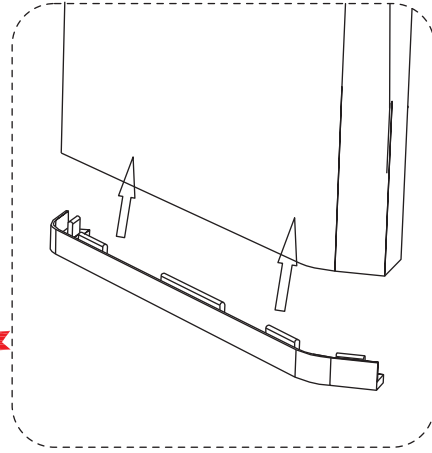
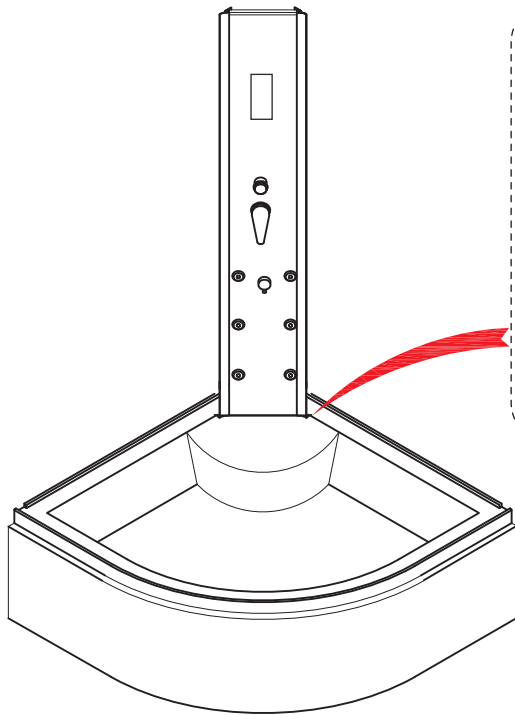
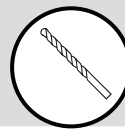
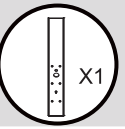
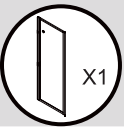
2 / 3

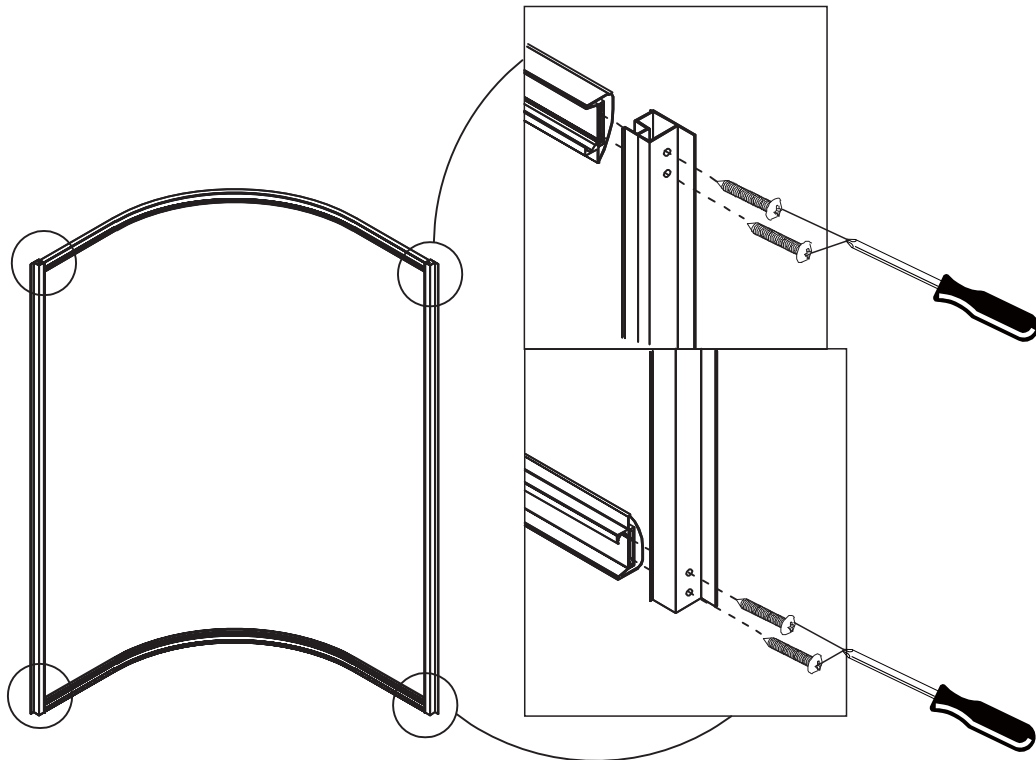
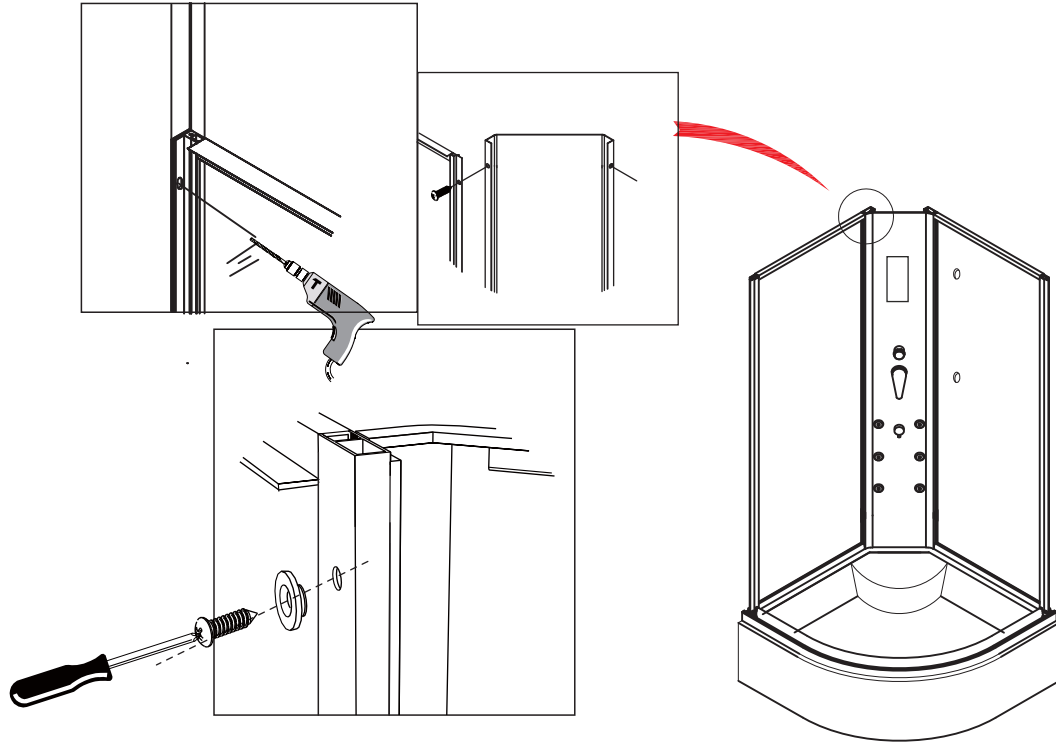
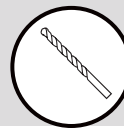
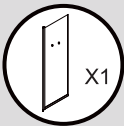
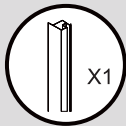
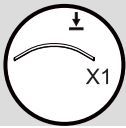
C1  X1	C2  X1
---	---

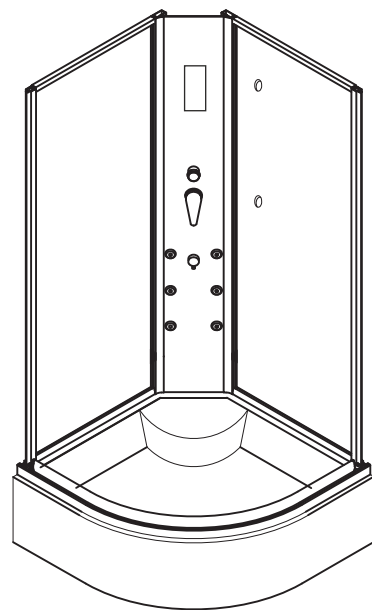
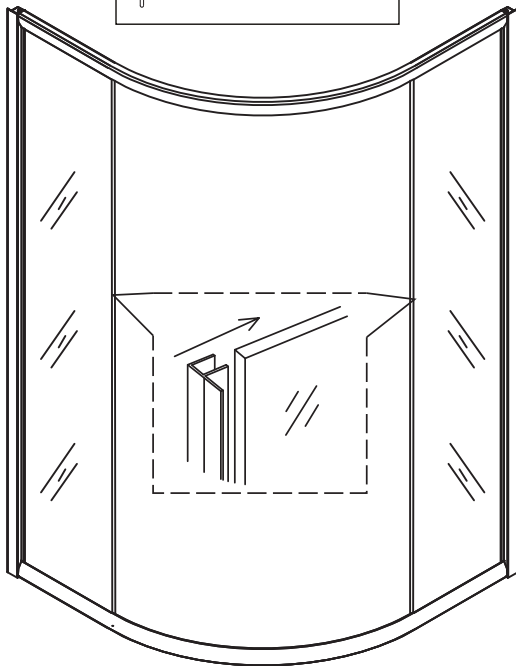
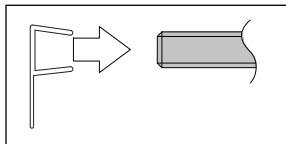
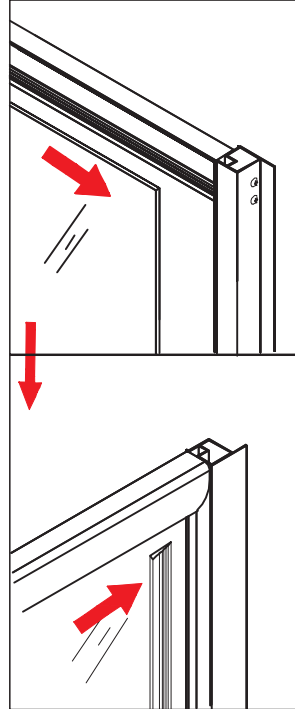
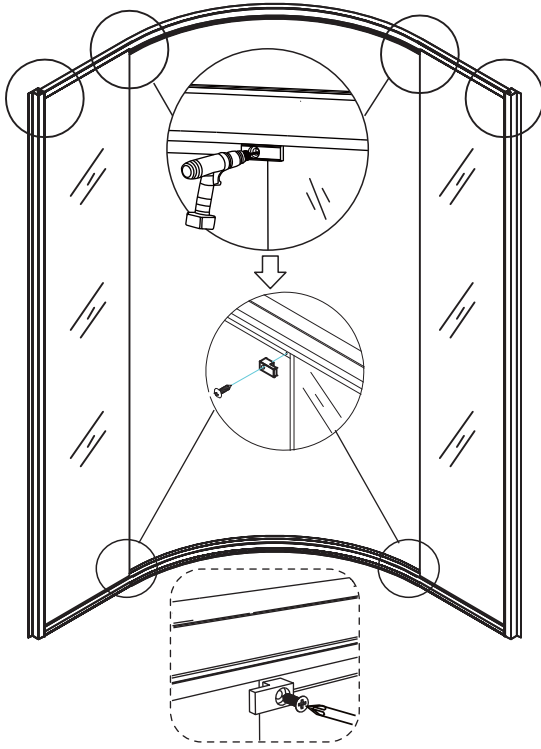
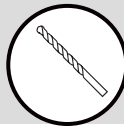
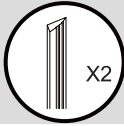
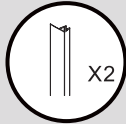
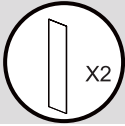
1 / 3

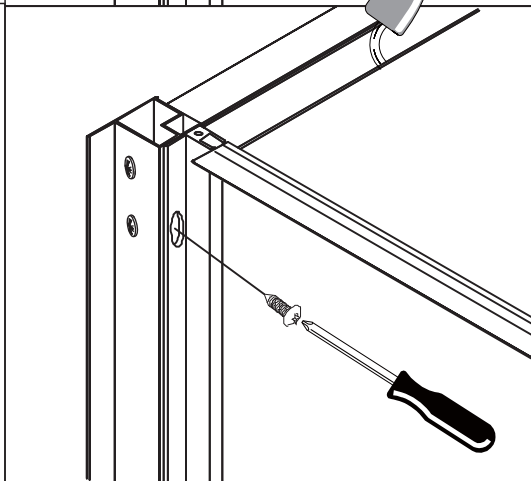
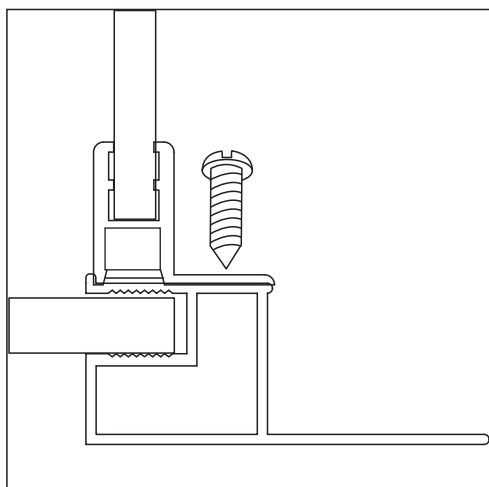
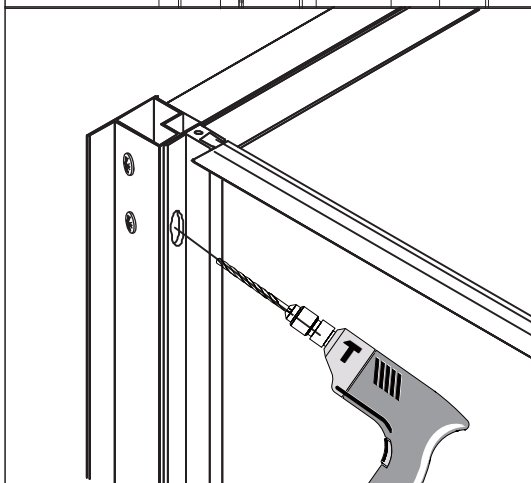
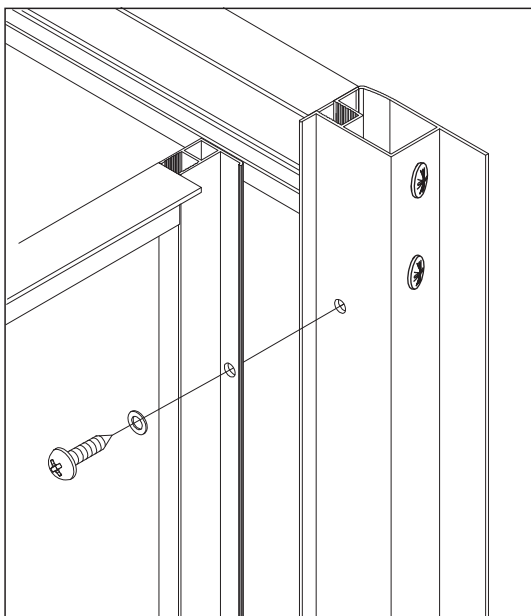
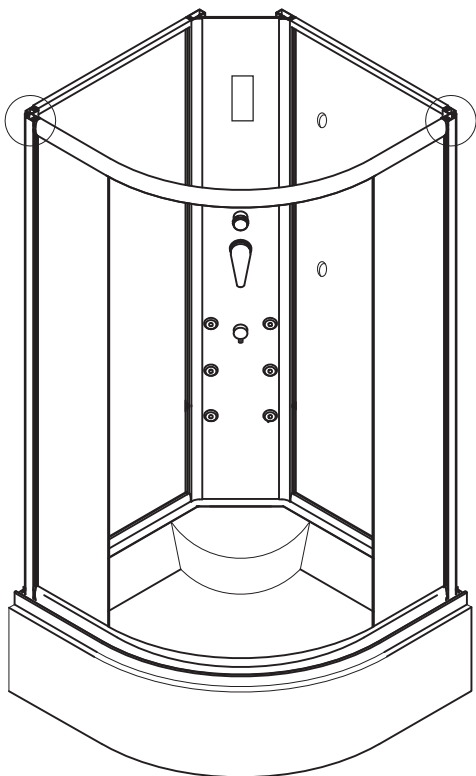
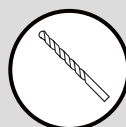
D1  X2	D2  X2	D3  X2	D4  X1	D5  X2	D6  X1	A24  X1
---	---	---	---	---	--	--

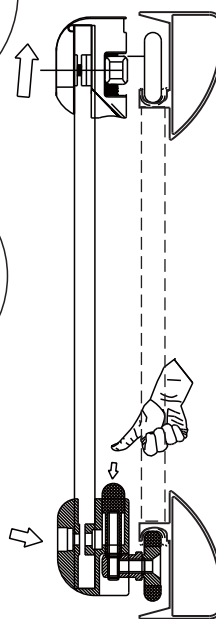
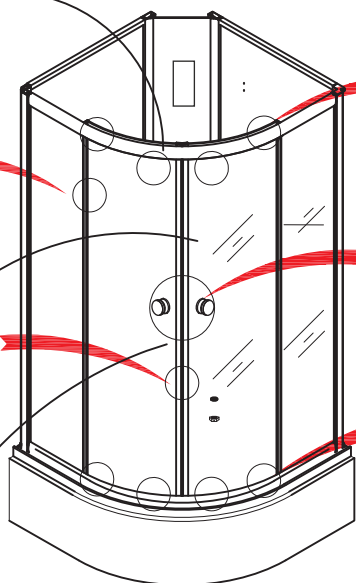
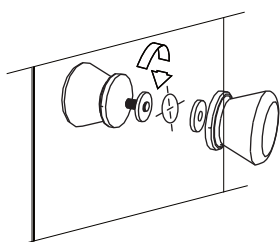
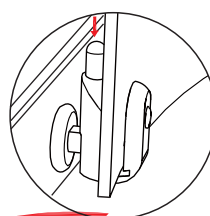
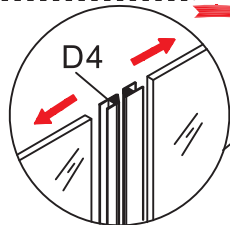
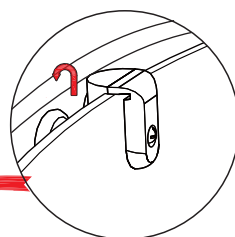
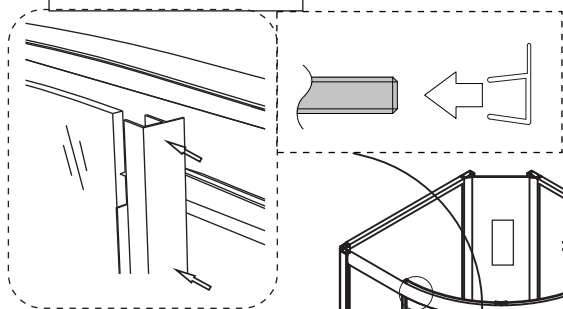
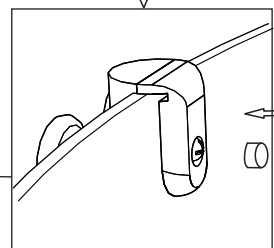
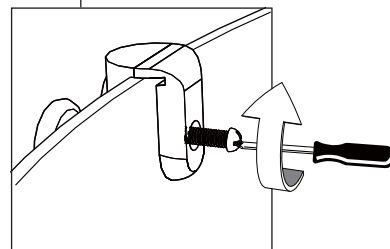
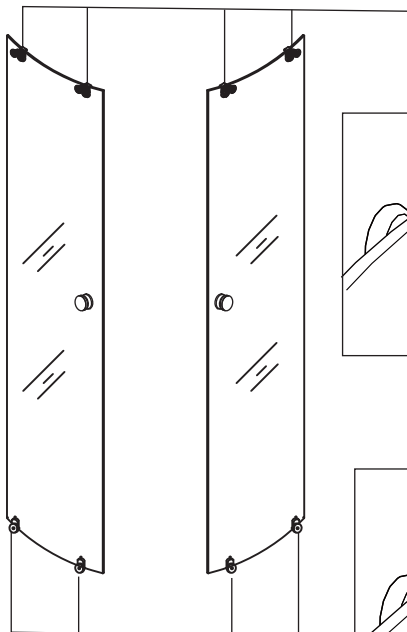
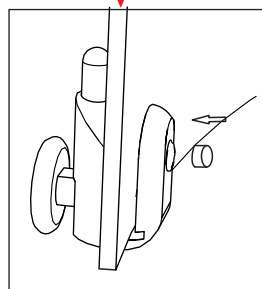
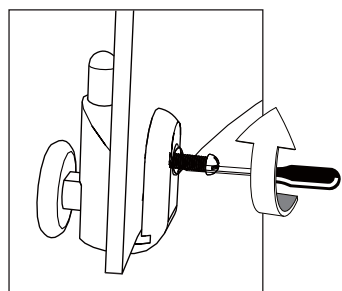
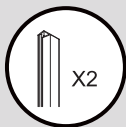
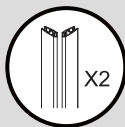
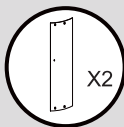


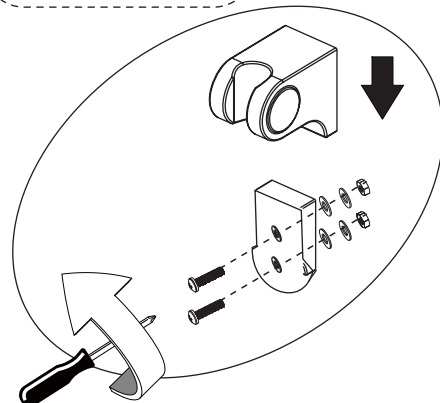
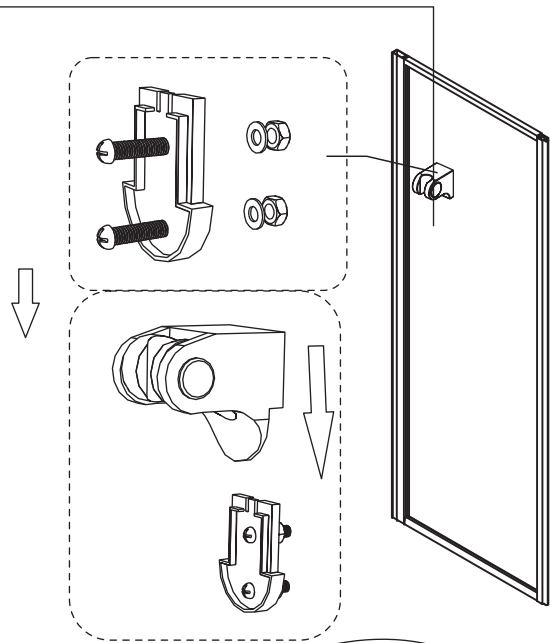
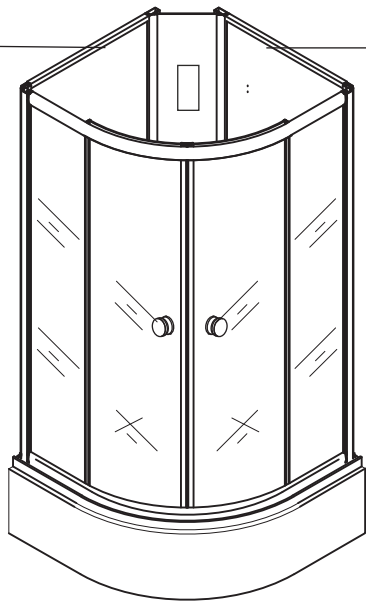
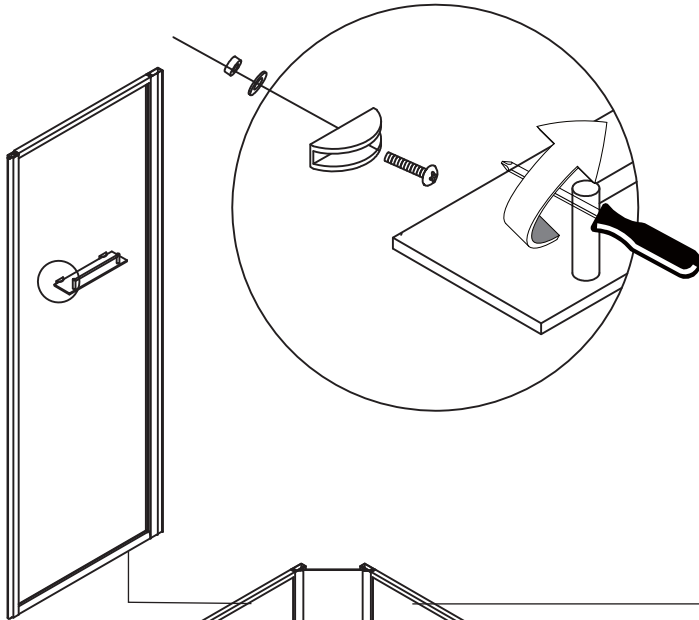
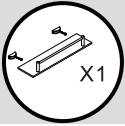


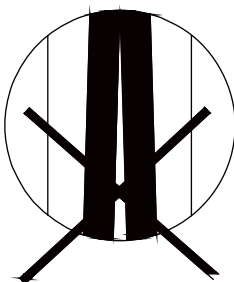
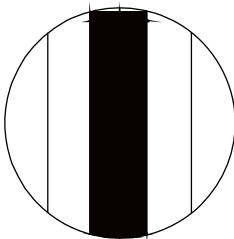
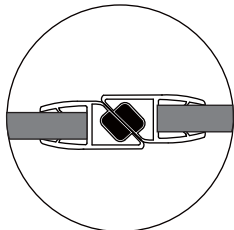
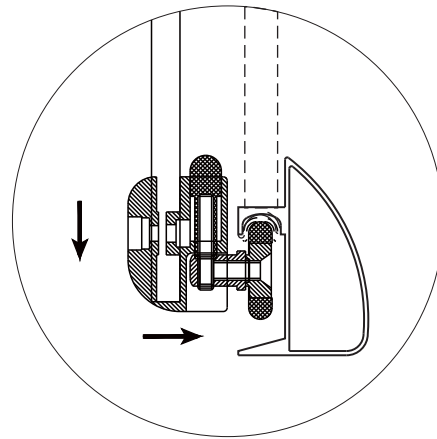
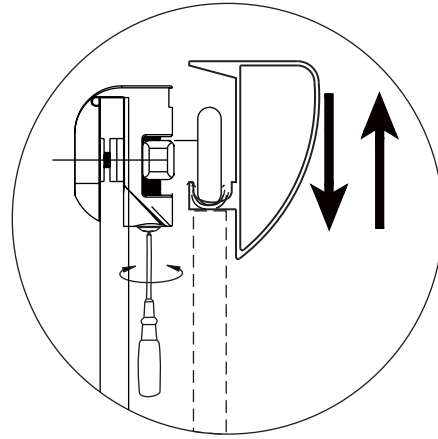
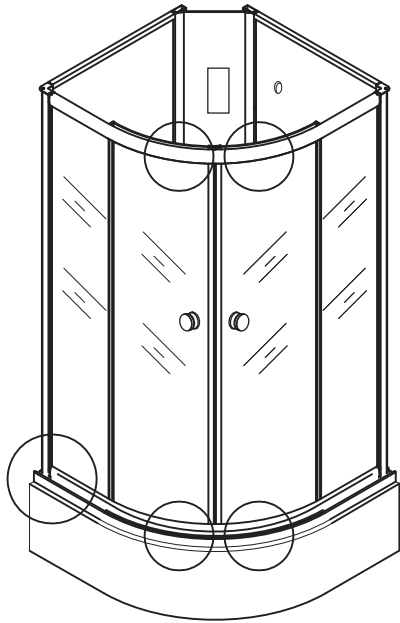


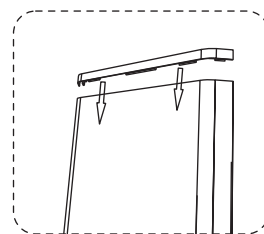
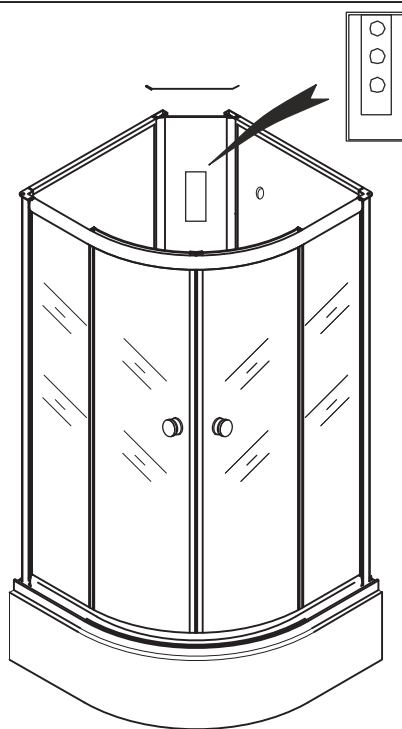
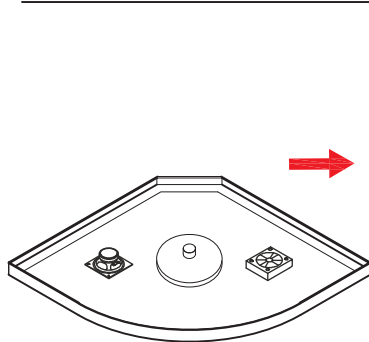
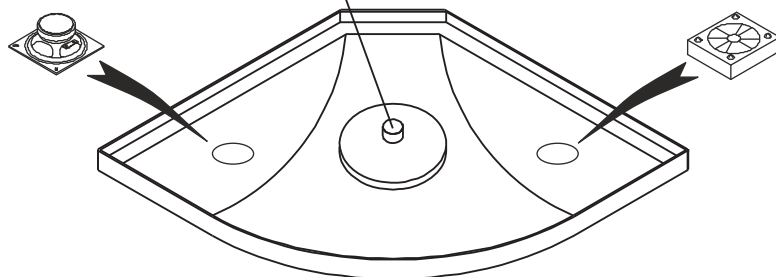
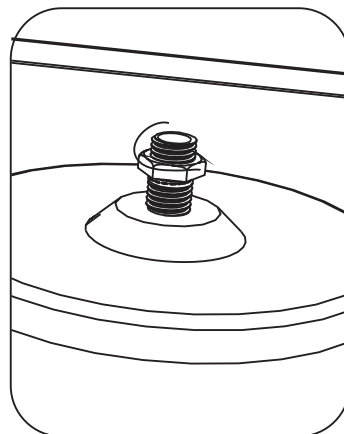
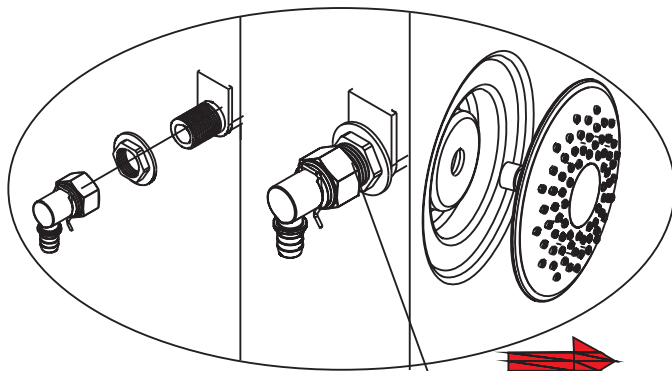
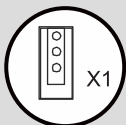
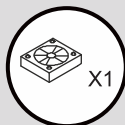
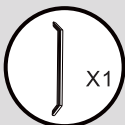


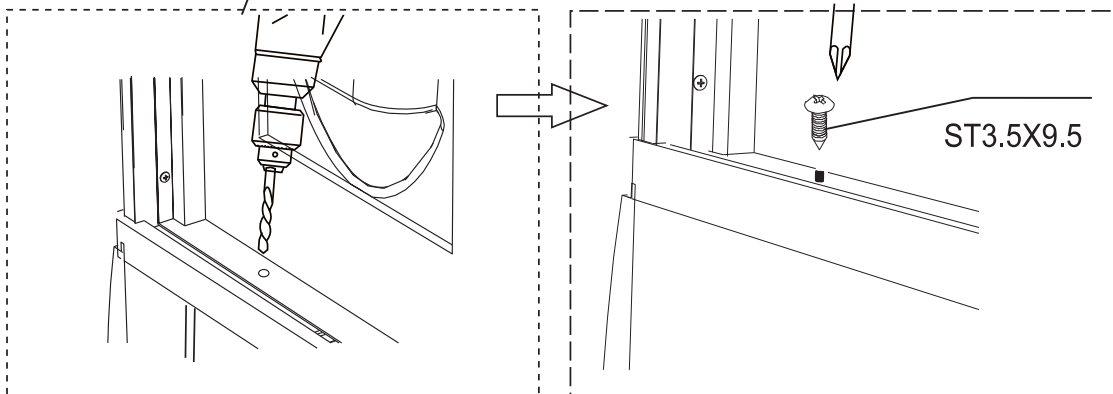
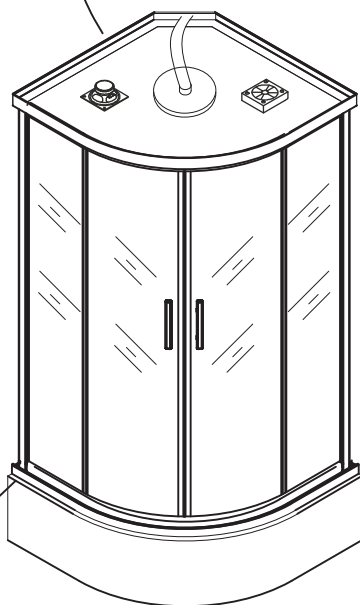
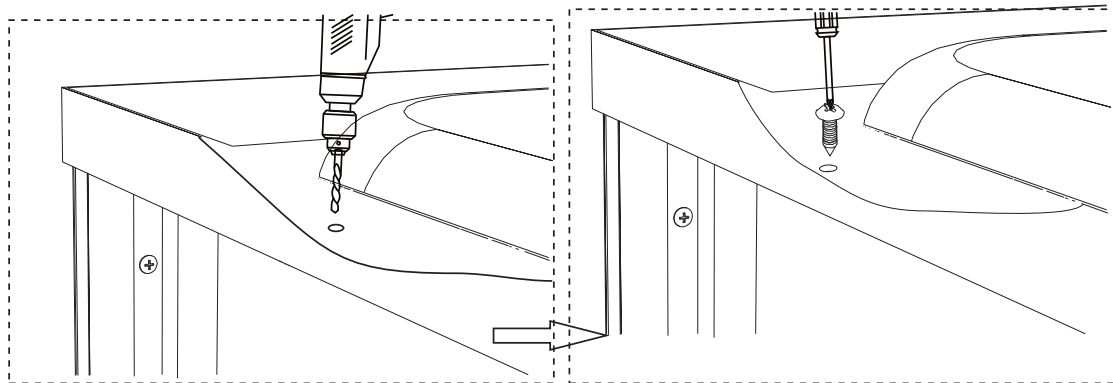
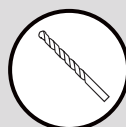


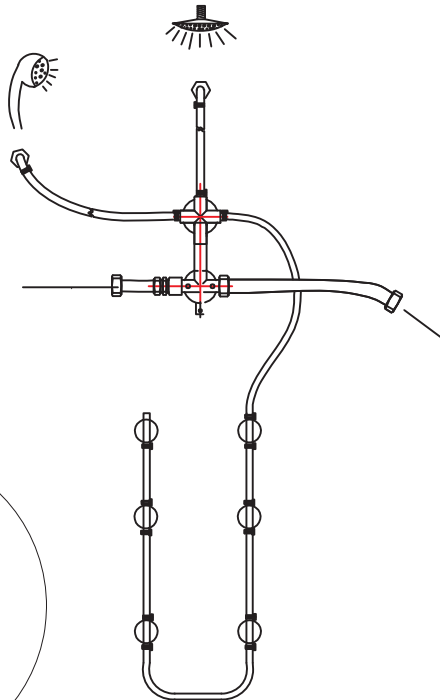
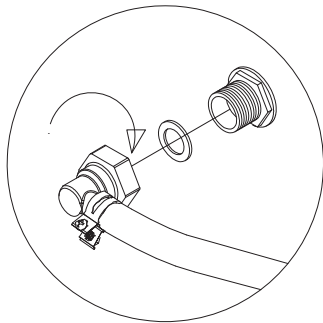
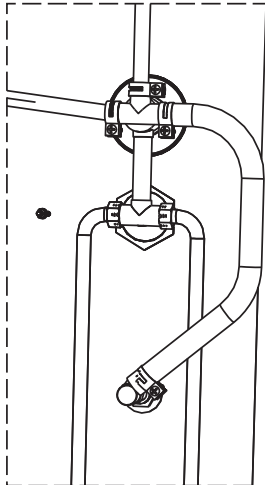
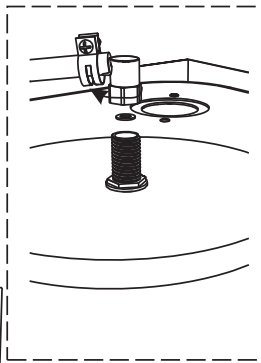
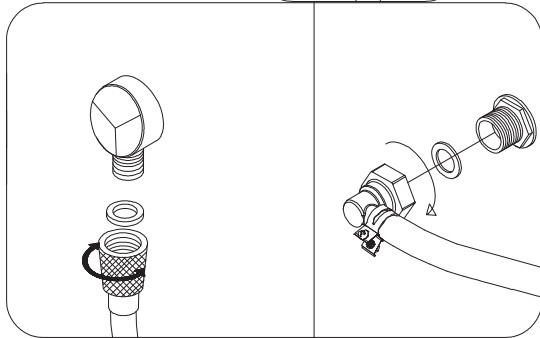
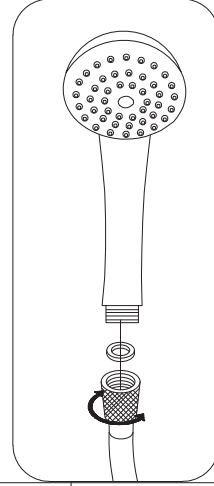
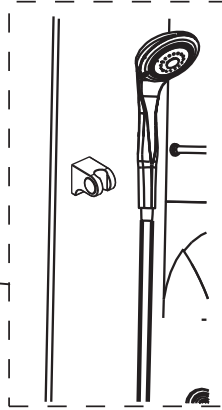
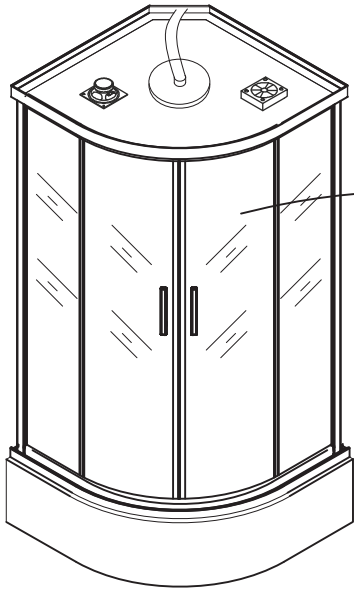
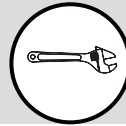


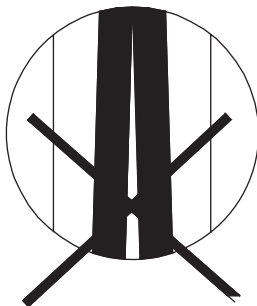
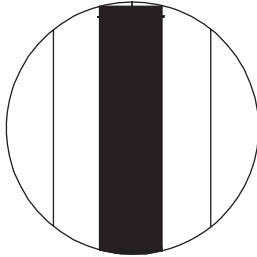
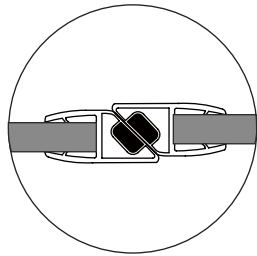
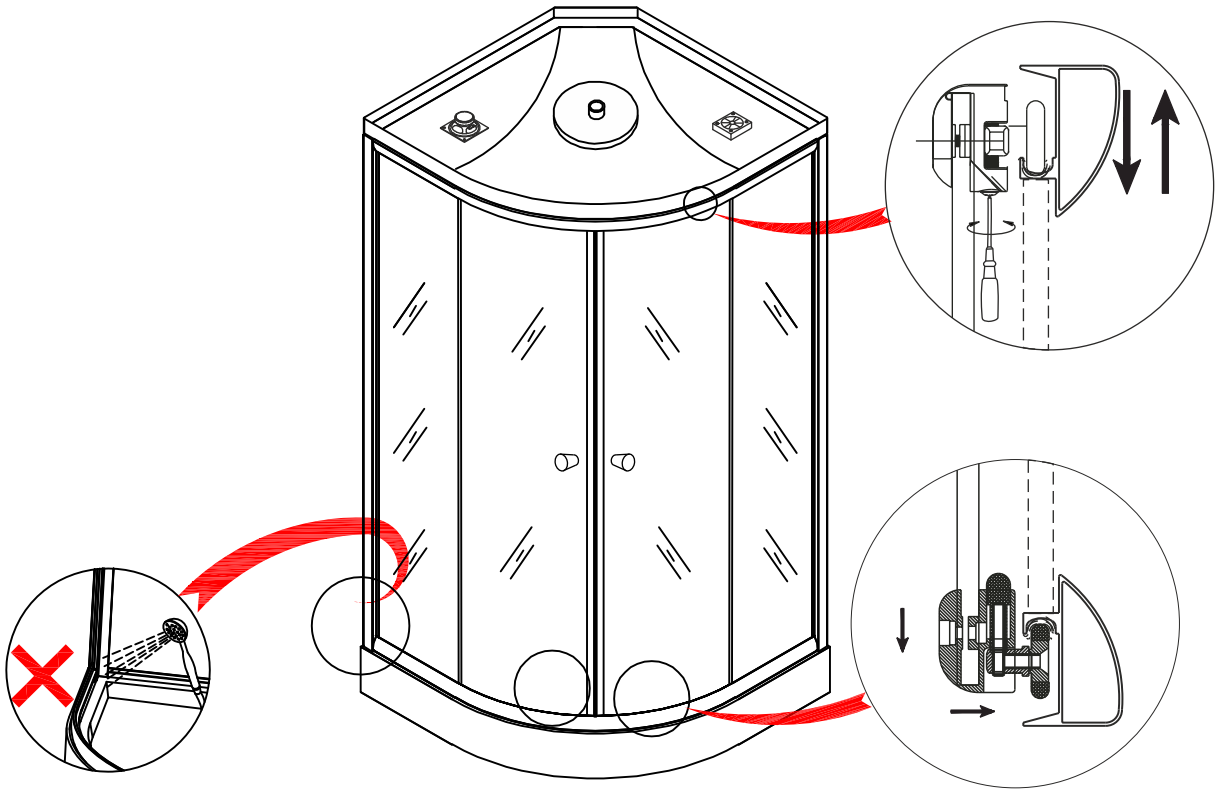




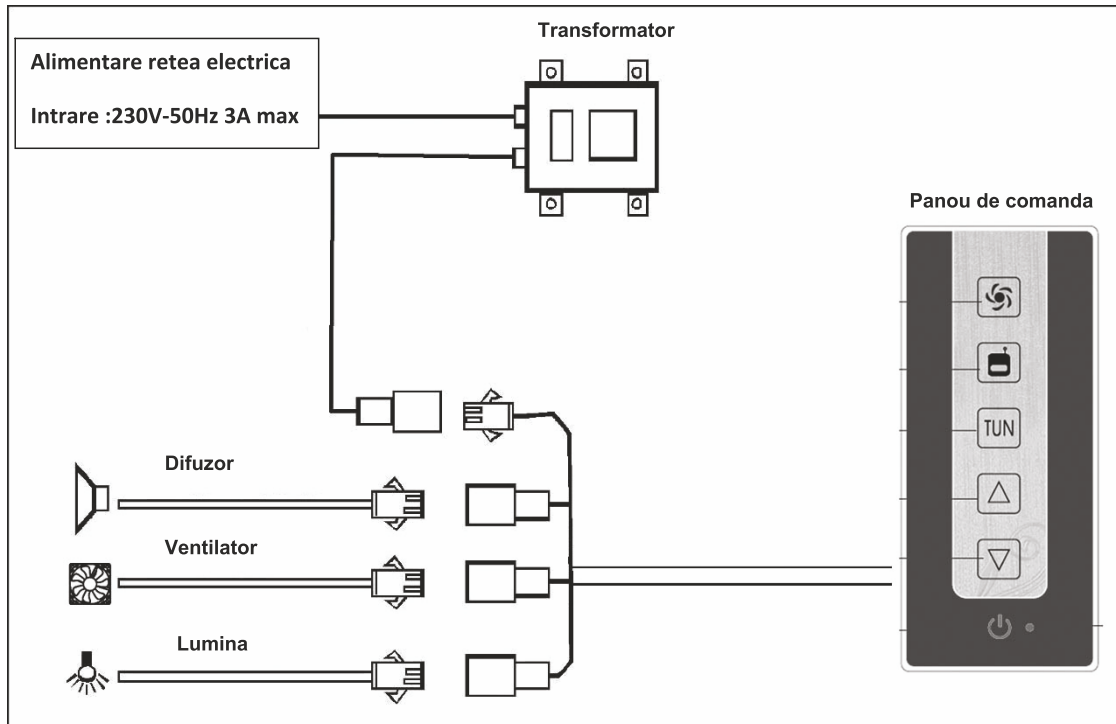




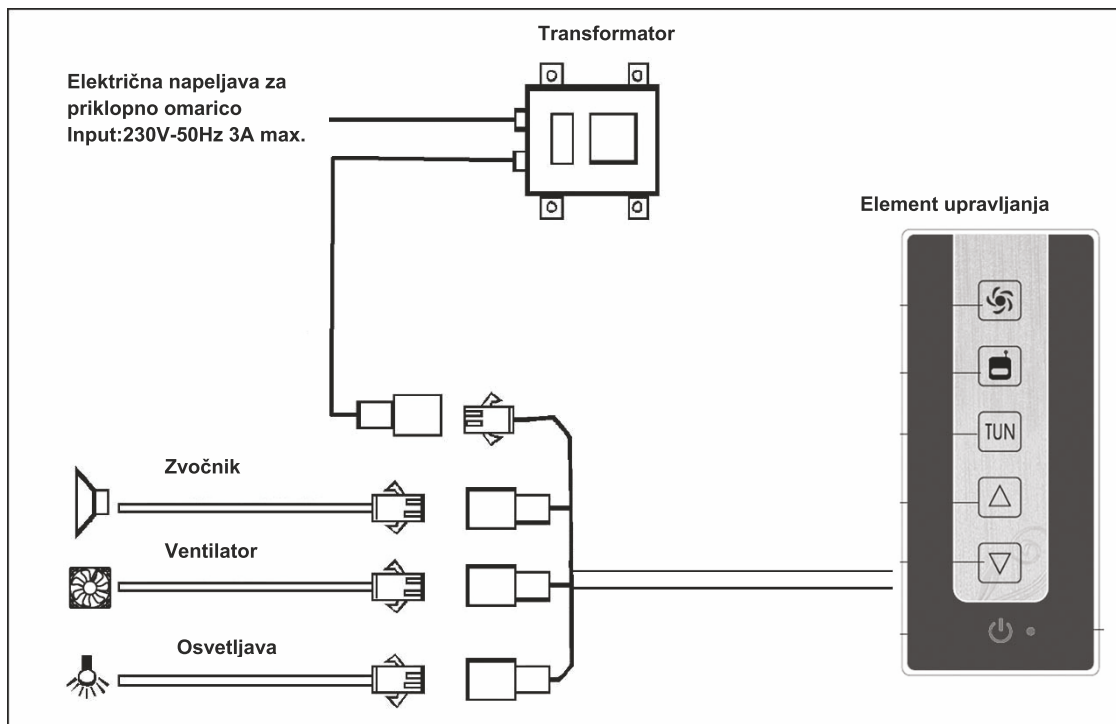




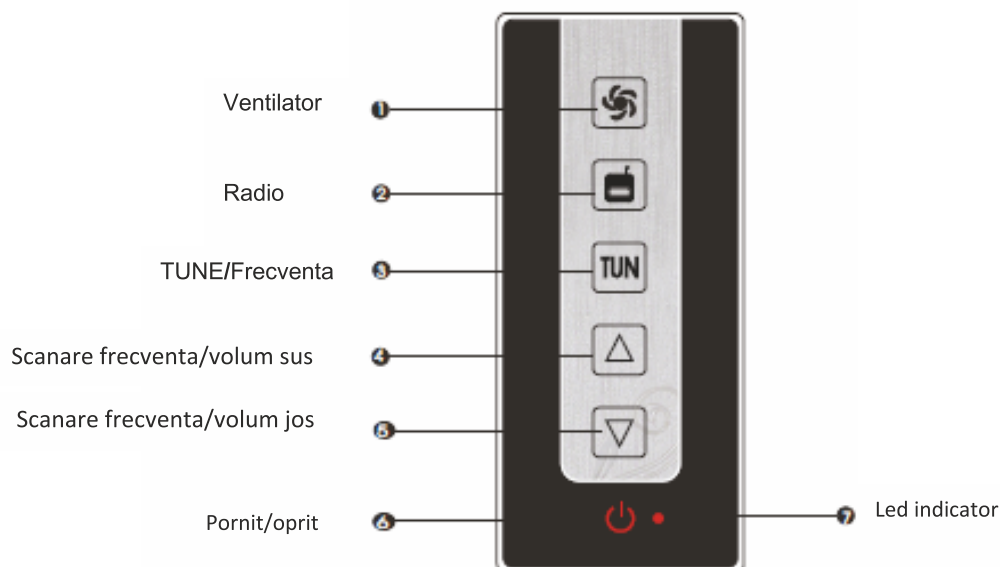
Racordarea la electricitate



PRIKLOP ELEKTRONIKE:



Panoul de comanda:




I. Nota


1. Sfat ! Evitati sa stropiti in modirect ,cu dusul mobil,panoul de comanda .
2. Tastele sunt perfect împărțite pentru a permite o manevrare ușoară.
3. Nu funcționează mai mult de o tasta, nu apasati mai mult de o tasta (nu se activează funcția)
4. Fiecare apăsare de tastă corectă este confirmată cu un semnal sonor.

Funcțiile panoului de comanda


5. Pornit/oprit

În momentul în care cabina este alimentată electric , apăsați  timp de aprox. 0.05 secunde pentru a porni sistemul, în același timp ledul se va aprinde pentru a confirma pornirea , Când cabina este pornită , apăsați aceeași tasta timp de 0.05 secunde, sistemul se va opri confirmând prin stingerea ledului cât și a iluminatului interior.



6. Ventilatorul

Când sistemul este pornit , apăsați  pentru a porni ventilatorul , apăsați din nou pentru a-l opri.


7. Radio

Când sistemul este pornit , apăsați  pentru a porni radioul, care va scana frecvența automat de la frecvența minimă până când va găsi un post de radio. Apăsați aceeași tasta pentru a-l opri.

8. Ajustarea volumului radioului :

Când radioul este pornit , apăsați tasta  sau tasta  pentru a ajusta volumul de la (valoarea înregistrată când sistemul este pornit prima oară) până la valoarea dorită.

Ajustarea frecvenței radioului :

Când radioul este pornit , apăsați tasta  pentru a scana până la găsirea unui post de radio.

9. Blocarea sau deblocarea panoului de comanda

Dacă panoul de comanda nu va primi comenzi timp de 25 de secunde , ledul se va aprinde intermitent iar tastele nu vor primi comenzi

Pentru a debloca panoul de comanda țineți apăsată tasta de pornire până când auziți semnalul sonor de deblocare