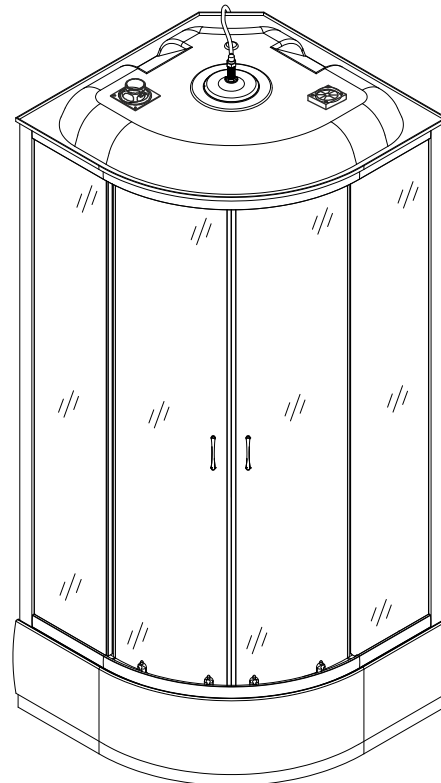


DE Montageanleitung  
 E Mounting instructions  
 HR Naputci za montažu  
 SLO Navodila za montažo  
 HU Szerelési útmutató  
 RO Instrucțiuni de montaj  
 CZ Montážní návod  
 SK Montážní návod  
 BG




Symbolfoto

SANOTECHNIK Handelsgesellschaft m.b.H  
 Industriestrasse 5  
 A-2752 Wöllersdorf  
 AUSTRIA  
 Tel: +43 2622/42193-0  
 Fax: +43 2622/42193-6  
 e-mail: [office@sanotechnik.at](mailto:office@sanotechnik.at)  
[www.sanotechnik.com](http://www.sanotechnik.com)

2024.04.

  
**SANOTECHNIK**  
 Handelsgesellschaft m.b.H.  
 Industriestrasse 5  
 A-2752 Wöllersdorf  
 Tel.: +43 2622 / 421 93 0  
 Fax: +43 2622 / 421 93 6  
[office@sanotechnik.at](mailto:office@sanotechnik.at)  
[www.sanotechnik.com](http://www.sanotechnik.com)

  
**SANOTECHNIK Hungária Kft.**  
**MAGYARORSZÁG**  
 Nagytétényi út 112  
 H-1222 BUDAPEST  
 Tel.: (+36 1) 424 06 70  
 Fax: (+36 1) 424 06 79  
[info@sanotechnik.hu](mailto:info@sanotechnik.hu)  
[www.sanotechnik.com](http://www.sanotechnik.com)

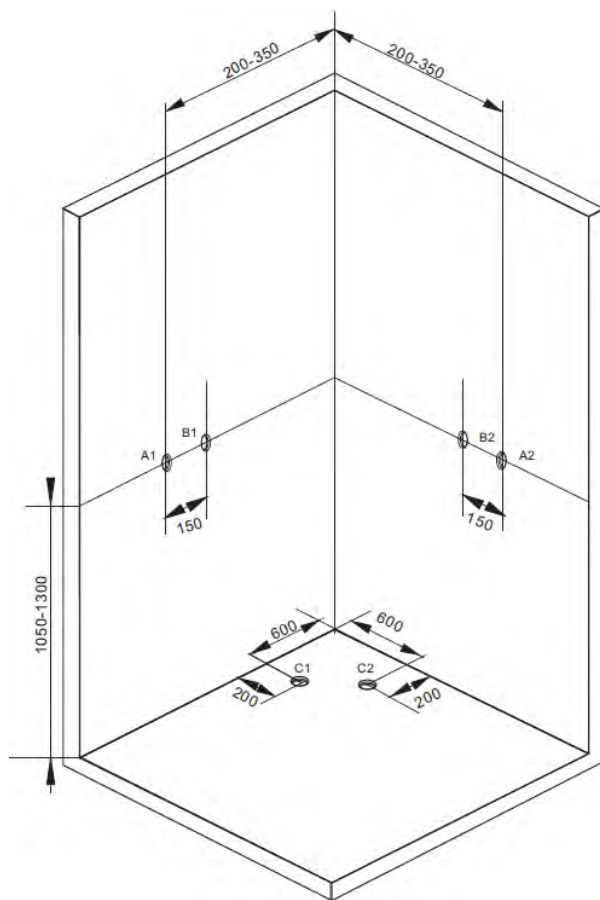
  
**SC Sanotechnik COM Rumänien S.R.L.**  
**ROMANIA**  
 Tancabesti, DN 1, KM 26,5  
 Com. Snagov, jud. Ilfov  
 Tel.: +40 720 990 650  
 +40 720 990 651  
[office@sanotechnik.ro](mailto:office@sanotechnik.ro)  
[www.sanotechnik.com](http://www.sanotechnik.com)

  
**SANOTECHNIK d.o.o.**  
**SLOVENIJA**  
 Stritarjevca ulica 24  
 SI-2000 MARIBOR  
 Tel. +3862/4213350  
 Fax +3862/4213358  
[info@sanotechnik.si](mailto:info@sanotechnik.si)  
[www.sanotechnik.com](http://www.sanotechnik.com)

  
**Sanotechnik Bulgaria Ltd.**  
**BULGARIA**  
 3, Georgi Benev St.  
 BG-4003 Plovdiv  
 Tel: +359 32 961101  
 Fax: +359 32 961102  
[office@sanotechnik.bg](mailto:office@sanotechnik.bg)  
[www.sanotechnik.com](http://www.sanotechnik.com)

**SAN**  **TECHNIK**<sup>®</sup>  
 INTERNATIONAL

## ANSCHLÜSSE / CONNECTIONS



### DEUTSCH - GERMAN - DEUTSCH

!! wahlweise LINKS oder RECHTS!!

A1/A2 - Warmwasser

B1/B2 - Kaltwasser

C1/C2 - möglicher Anschluss für den Abfluss, die Distanz kann ca. 100mm variieren!

### MAGYAR - MAGYAR - MAGYAR

!! igény szerint jobbos VAGY balos kivitel !!

A1/A2 - melegvíz kiállítás

B1/B2 - hidegvíz kiállítás

C1/C2 - lefolyó (+/- 100 mm)

### ROMANA - ROMANA - ROMANA

!! STANGA sau DREAPTA !!

A1/A2 - Apa calda

B1/B2 - Apa rece

C1/C2 - Conexiune la instalatia de scurgere , distanta poate fi de aprox 100mm!

### SLOVENSKO - SLOVENSKO - SLOVENSKO

!! Opcija LEVA ali DESNA !!

A1/A2 - Topla voda

B1/B2 - Mrzla voda

C1/C2 - možna povezava z odtokom, razdalja se lahko razlikuje za približno 100mm!

### HRVATSKI - HRVATSKI - HRVATSKI

!! Opcija LIJEVA ili DESNA !!

A1/A2 - Topla voda

B1/B2 - Hladna voda

C1/C2 - mogu e povezivanje s odvodom-razmak se može razlikovati za 100mm

### DEUTSCH - GERMAN - DEUTSCH

!!! INFORMATION !!!

- ) das Badezimmer muss komplett gefliest und auf Niveau gebracht werden.
- ) die Deckenhöhe muss mindestens 2,30m betragen
- ) der Abflussweg muss ca. 2cm unter dem Bodenniveau liegen.
- ) die Wasseranschlüsse müssen sich bündig mit den Fliesen befinden.

### MAGYAR - MAGYAR - MAGYAR

!!! FIGYELEM !!!

- ) A kabint hidegburkolattal ellátott helyiségben, vízszintes felületen állítsa fel!
- ) minimális belmagasság: 2,30m
- ) A lefolyót tokos kiállással a padlószint alatt kb. 2 cm-rel alakítsa ki!
- ) A vízkiállást falsíkban alakítsa ki!

### ROMANA - ROMANA - ROMANA

!!! INFORMATII !!!

- ) peretii baii trebuie sa fie placati cu faianta sau alta metoda de finisaj final ,deasemenea podeaua totodata aceasta din urma trebuie adusa la acelasi nivel orizontal .
- ) tavanul trebuie sa fie la cel putin 2.3m inaltime
- ) scurgerea trebuie sa fie la cel putin 2cm sub nivelul pardoselii
- ) conexiunile la apa trebuie sa fie la acelasi nivel cu placile de faianta.

### SLOVENSKO - SLOVENSKO - SLOVENSKO

!!! INFORMACIJE !!!

- ) kopalnica mora biti popolnoma obdelana s keramiko in vodoravna
- ) višina prostora mora biti najmanj 2,30 m
- ) izliv za vodo mora biti ca. 2 cm pod nivojem tal
- ) vodovodni priklju ki morajo biti poravnani s ploščami

### HRVATSKI - HRVATSKI - HRVATSKI

!!! INFORMACIJE !!!

- ) kupaonica mora biti poploana sa keramičkim ploščama i vodoravna
- ) visina prostora mora biti najmanje 2,30 m
- ) izliv za vodu mora biti ca. 2 cm ispod nivoa poda
- ) vodovodni priklju ci moraju biti poravnani s ploščama

ellen rízzé az elektromos csatlakozót és/vagy

ellen rízzé a trafót és/vagy

ellen rízzé, hogy a billenty zár nem aktiv (egyés modelleknél). A billenty zár kikapcsolásához nyomja 5 mp-ig a bekapcsoló gombot.

Ha mindezeket rendben találja, de a kezel panel továbbra sem m ködik, vegye fel a kapcsolatot a keresked jével/szervizünkkel.

Esetleges további problémák esetén lépjen kapcsolatba keresked jével/szervizünkkel.

## ATENȚIE ! ATENȚIE ! ATENȚIE ! ATENȚIE !

La instalare ,utilizatorul trebuie sa se asigure ca este suficient spatiu de acces disponibil pentru efectuarea de eventuale operatiuni de intretinere sau reparatii. Incaperea in care se face instalarea trebuie prevazuta cu scurgere si sifon de pardoseala ,deasemenea peretii si pardoseala trebuie sa fie placate cu gresie / respectiv faianta sau alte mijloace de finisaj final. Este interzis montajul si/sau depozitarea intr -o incapere in aflata in proces de constructie/renovare!

Cuvânt înainte

1.Înainte de a despacheta cabina de du , v rug m s verifica i ambalajul cu privire la existen a unor eventuale daune. Nu sunt admise reclama iile ulterioare. Înainte de efectuarea lucr rilor de montaj este necesar verificarea caracterului complet i a integrit ii pieselor. În cazul apari iei unor probleme, v rug m s lua i din timp leg tura cu vânz torul, respectiv cu noi i v asigur m c ve i primi un r spun s satisf c tor.

2. Pentru montaj sunt necesare urm toarele scule: borma in , urubelni în cruce, nivel cu bul de aer, rulet , creion, cheie reglabila universala.

3. În cazul sticlei serigrafate sau al sticlei mate, fata neted trebuie montat întotdeauna c tre interior.

4. Din fabrica ie, fiecare cabin de du este montat în scop de verificare, este conectata, testat i ambalat din nou.

5. Pozi iona i c di a de du cu ajutorul picioarelor reglabile astfel încât în c di s nu mai r mân ap .

ATEN IE: această verificare este obligatorie. Nu este admis formularea de reclama i i ulterioare.

6. Lucr rile de montaj si punere in functiune pot fi efectuate numai de c tre firme autorizate (de exemplu instalator), în caz contrar înceteaz dreptul la garantie. (Vezi i instruc iunile pentru conectarea aliment rii cu ap i energie electric )

7. Este necesar respectarea instruc iunilor de montaj anexate, de asemenea, toate îmbin rile pieselor trebuie etan ate cu silicon sanitar si verificarea etan eit ii dup aplicarea siliconului. În mod suplimentar este necesar verificarea rezisten ei i a integritatii tuturor uruburilor, bridelor de furtun etc. Acestea se pot sl bi pe parcursul transportului.

ALIMENTAREA CU AP : (la loca ia de montare) Este permis efectuarea lucr rilor de conectare numai de c tre o firm de instalatii autorizat . Este necesar respectarea cu stricte e a normelor de instalare stabilite de c tre societ ile locale de alimentare cu ap , precum i prevederile legale in vigoare. Pentru scurgerea de ap este necesar montarea si a unui sifon de pardoseala.

ATEN IE: Nu este permis utilizarea unor îmbin ri rigide de eav între cabina de du i alimentarea cu ap – pericol

de rupere !!! Conductele de alimentare cu apa trebuie asigurate obligatoriu cu ajutorul unor robineti.. Racordurile trebuie să fie flexibile, astfel încât să fie posibil efectuarea în orice moment a lucrurilor de întreținere sau service. Temperatura apei care curge prin componentele cabinei nu trebuie să depășească 60°C.

Cu caracter general, la instalarea alimentării cu energie electrică și cu apă este necesar respectarea tuturor prevederilor legale.

2. SCURGEREA DE APĂ : (la locația de montare) Ø 40mm (Ø 50mm)

Este necesară montarea unui element intermediar flexibil demontabil (lungime minimă 50cm) între sifon și racordul de canalizare astfel încât să fie posibil deplasarea cabinei la efectuarea lucrurilor de întreținere sau service.

3. Garantie:

Garantia se bazează pe dispozițiile legale în vigoare la data cumpărării. De la orice garanție sunt exonerate problemele de uzură, cum ar fi corpurile de iluminat, siguranțe, pompe electrice, componente de etansare, cartușe, role, etc., precum și componente la care au survenit defecte din cauza neglijenței, utilizarea necorespunzătoare, uzura apărută din cauza curății necorespunzătoare sau cu substanțe acide, alcaline sau corozive, instalare improprie, întreținerea, daune de la transport, supratensiune în rețeaua electrică. În cazurile în care nu se pot invoca termenii și condițiile garanției, eventualele cheltuieli pentru efectuarea de reparații, deplasare și contravaloare piese de schimb vor fi suportate de către client / reclamant, conform tarifelor comunicate.

4. REGLAMENTUL CU PRIVIRE LA UTILIZAREA ÎN ÎNTEINEREA: Ductul cu abur trebuie să fie permanent curat pentru a preveni apariția unor impurități cauzate de bacterii. Utilizați numai soluții delicate, biologice de curățare. Curățarea în toate cazurile cu o cârpă moale. Este necesară curățarea panoului de operare exclusiv cu apă curată. În toate situațiile se impune decuplarea sistemului de la instalația electrică atunci când acesta nu se află în funcțiune. În general, baiea de aburi funcționează cu o temperatură mult mai scăzută decât o saună clasică. Durata medie a unei băi de aburi trebuie să fie de 15-20 minute la o temperatură de aproximativ 45°C.

## ATENȚIE! --- ATENȚIE! --- ATENȚIE!

Înainte de fixarea și poziționarea finală ulterior lucrurilor de montaj, cabina de duș trebuie verificată din nou cu atenție cu privire la eventuale defecțiuni vizibile, inclusiv în ceea ce privește componentele montate. Această prevedere se aplică și cu privire la structura suprafeței cabinei de duș, fiind obligatorie efectuarea și a unei funcționări de probă.

### SFATURI PRACTICE

Stimate client, Pentru a vă putea bucura de binefacerea Wellness oferită de produsele noastre timp cât mai îndelungat, vă rugăm să acordați atenție recomandărilor următoare, precum și instrucțiunilor de montaj și utilizare ale fiecărui produs.

Vă rugăm să rețineți că o garanție poate fi acordată numai pentru produsele care oricând reclamație ar trebui să fie raportată imediat. Nerespectarea instrucțiunilor privind instalarea, întreținerea și exploatarea produselor SANOTECHNIK atrage după sine pierderea garanției. Defecțiunile apărute în timpul transportului, sau ca urmare a erorilor de montaj, utilizare defectuoasă

sau în alte scopuri ale produselor nu sunt acoperite de garanție. Scurgerile de cantități mici de abur dintr-o cabină de duș cu aburi sunt normale, precum și apariția apei condensate în cantități mici. Scurgeri de apă în exteriorul cabinelor de duș pot apărea de asemenea atunci când îmbinările cabinelor de duș sunt stropite direct cu apă. Densitatea aburului și temperatura poate varia în diferite zone ale cabinei de duș. În ciuda sistemelor moderne de armături și mixatoare este posibil apariția unor picături sau chiar mici scurgeri ulterioare utilizării în funcție de diversele sisteme de duș. Dispersorul de abur va fi curățat după fiecare utilizare a sistemului de baie de aburi. În cazul caditelor de duș mai joase este posibil ca mici cantități de apă să rămână în cadită. În cazul peretilor spate ai cabinelor de duș pot apărea ușoare difențe de înălțime între diferitele părți componente aceste ușoare diferențe fiind permise. Orice mici pete, puncte sau zgârieturi pe panourile din spate pot fi reparate cu o vopsea în aceeași culoare, spray colorat sau chiar lac de unghii. În plus, în procesul de producție al profilelor pot apărea unele zgârieturi minore. În cazul în care grurile de îmbinare perforate în cabină de duș nu se suprapun perfect la îmbinare, ele pot fi cu ușurință re-forate. Deoarece produsele noastre sunt supuse mai multor controale și teste în timpul producției, în anumite părți componente ale produsului se pot regăsi cantități mici de apă reziduală. Când ascultați radioul cu un volum foarte redus poate apărea un ușor zgomot de fond, ce se considera normal.

### DEPANARE - ÎNTREBĂRI ȘI RĂSPUNSURI:

Bateria are scurgeri.

• Verificați garniturile dintre perete și baterie - acestea trebuie să fie etanșate bine strânse! În cazul în care bateria este deja montată pe perete va trebui să demontați pentru revizuire. Dacă nu există probleme cu garniturile, verificați celelalte puncte.

- Cartu ul din interiorul bateriei poate fi r sucit. In acest caz, cartu ul trebuie îndep rtat i pozi ionat în mod corespunz tor înainte de a monta bateria la loc.
- Cele trei pastile din interiorul cartu elor pot fi insuficient gresate. În acest caz, indepartati cartusul, puneti un pic de vaselina pe in interiorul gaurilor de trecere a apei i montati din nou bateria.
- Poate fi murdar sau calcifiat cartu ul. Acest lucru se poate intampla , de asemenea, dup o utilizare mai indelungata sau in cazul in care continutul apei este bogat in calcar . În acest caz, cartu ul trebuie s fie cur at i decalcifiat.
- Cadita de du trebuie s fie în amplasata pe loc drept si plan ,totodata cadita trebuie asezata in plan orizo ntal cu ajutorul unei nivele cu bula de aer. Verifica i garniturile i ad uga i elementele de fixare care trec prin cadita de du ,respectiv uruburile filetate montate corect (vezi instruc iunile de montaj). În cazul în care scurgerea este de la sifon, verifica i dac piulitele sunt stranse i garnitura dintre sifonul i tava de du este a ezat corect. Verifica i furtunurile de conectare, dac acestea sunt strânse sau dac garniturile sunt intacte.

Apa se scurge dintr-un tub de conectare duza.

- Clemele ce strang furtunile, care sunt ata ate la duze ,nu sunt suficient de strânse. Strânge i demele cu un de te.
- Presiunea apei este mai mare de 4 bar.Trebuie redus cu atentie presiunea! Furtunile nu sunt proiectate pentru o presiune mai mare de 4 bar.

Dispersorul de du fix sau mobil este calcificat i, prin urmare, nu mai functioneaza normal.

- Decalcifia i si montati filtre anticalcar la intrarea apei in cabina de dus.

Sunt scurgeri de ap din cabina de dus pe partea cu duzele de hidromasaj.

În func ie de duza în urm toarele moduri:

- Duza nu este fixata ferm sau garnitura de cauciuc între duza i peretele cabinei lipse te sau este deteriorata. Strage i duza ferm sau comanda i o nou garnitur la distribuitor.
- Unul dintre elementele duzei este deteriorat. Verifica i ,dup demontare ,daca componentele duzei prezinta defecte sau deteriorari. La montarea duzei ,verificati pozitionarea corecta a arcului din interior si integritatea garniturilor . Daca duza inca pierde ap ,comanda i o noua duza la distribuitor.
- Duza nu este montata corespunzator la conexiunea „T” sau garnitura lipse te. În acest caz, montati corespunzator conectorul „T” i asigurati-va c garnitura este prezenta si pozitionata corect.

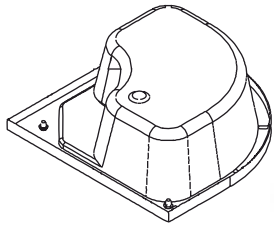
Piese cromate au puncte mici de rugina sau stratul acoperitor sa exfoliat.

- Probabil c folositi ,în ciuda recomand rilor din Ghidul utilizatorului al i agen i de cur are gen acetona, clor sau alte substante ce con in amoniac. Singura solu ie este de a comanda piesele deteriorate de la distribuitor.

U a nu se închide în mod corespunz tor

- Verificati daca rotitele sunt montate corespunzator.In partea de sus a usilor aveti role duble prin intermediul carora pute i ajusta pozitia u ilor. Rolele mai mici si simple au din fabrica ie un brat batant. V rug m s verifica i c ro ile aluneca exact in inele de ghidare si cu usurinta.
- Este posibil sinele de ghidare sa nu fie pozitionate corect de-a lungul întregii lungimi totodata sa nu fie conectate corect si egal la capete. În acest caz, verifica i si poziona i corect sinele de ghidare.
- Pot fi de vina cei doi poli magnetici ai magne ilor din interiorul chederelor magnetice. În acest caz, scoate i unul dintre cele doua chedere magnetice ,rasuciti chederul cu 180°si montati -l la loc pe pozitie.

Dac apar alte probleme la cabina dumneavoastra, contacta i distribuitorul.



=1



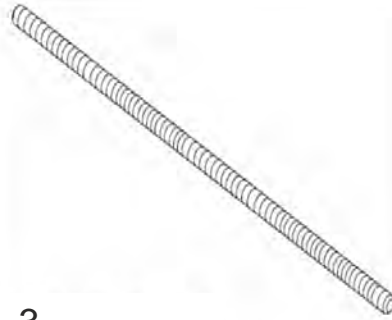
=23



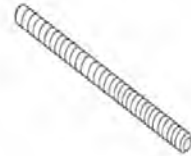
=3



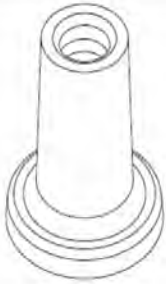
=5



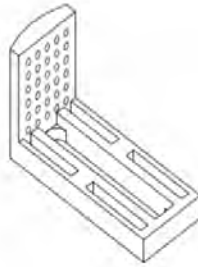
=3



=3



=5



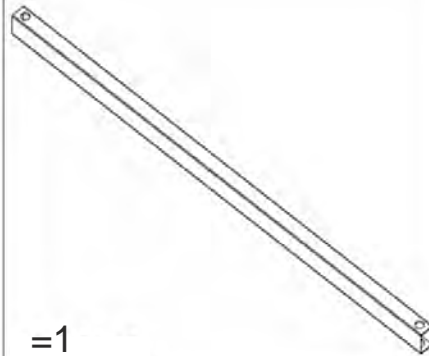
=3



=6



=3



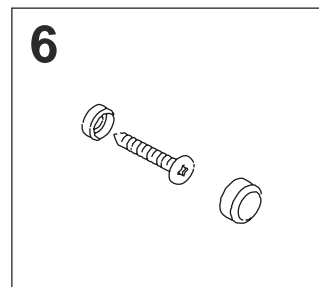
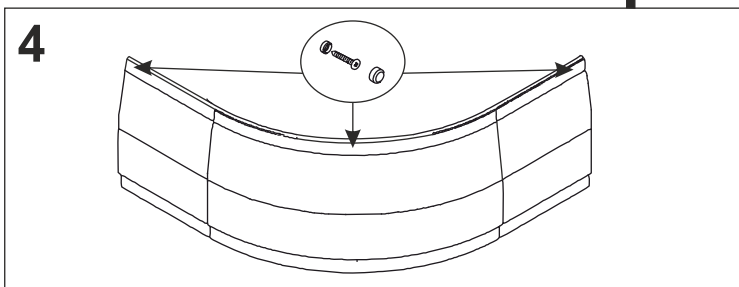
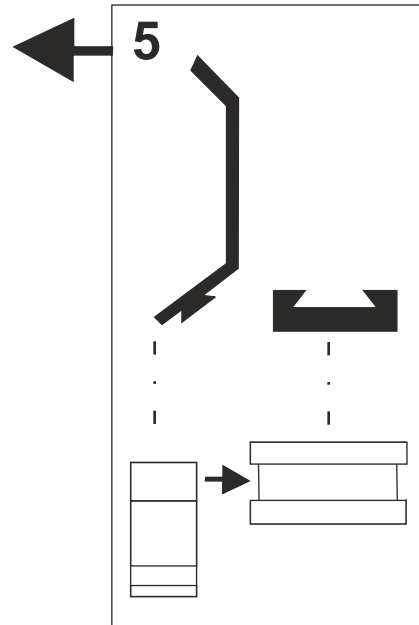
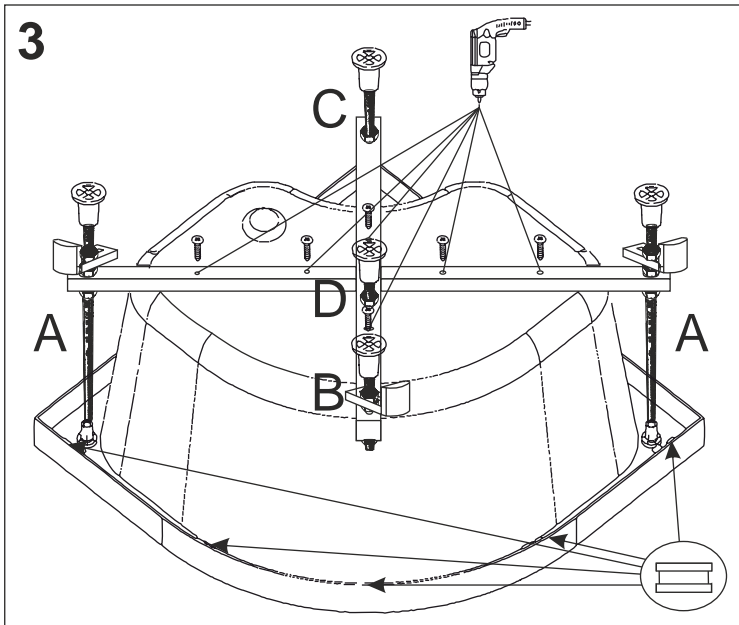
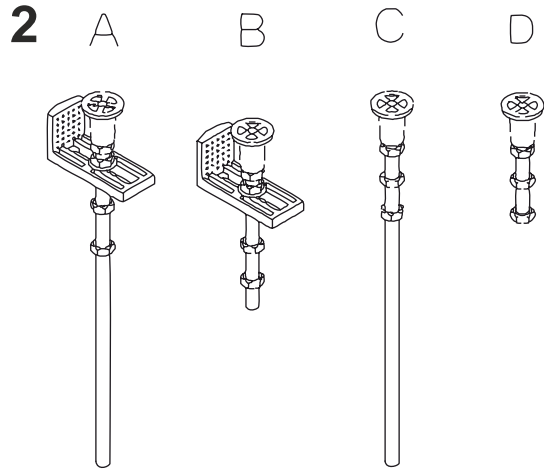
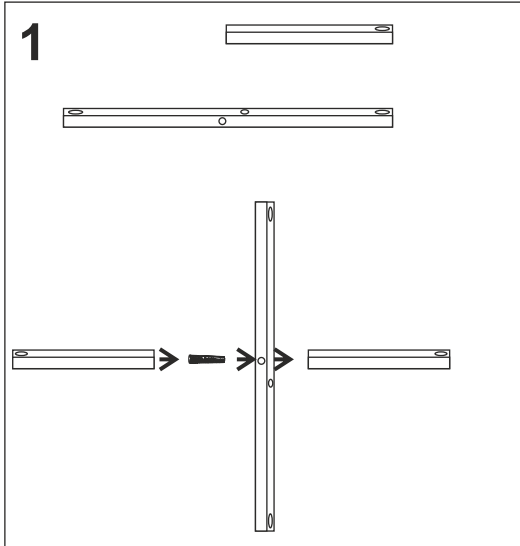
=1

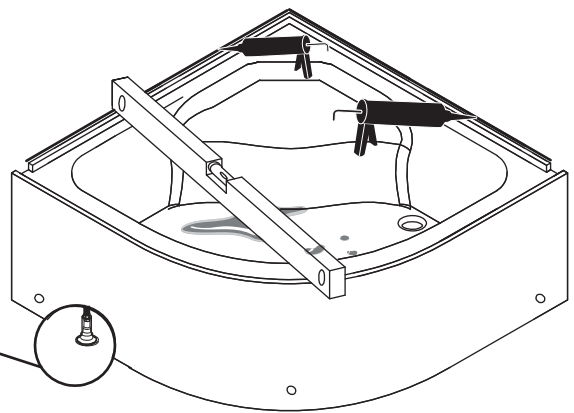
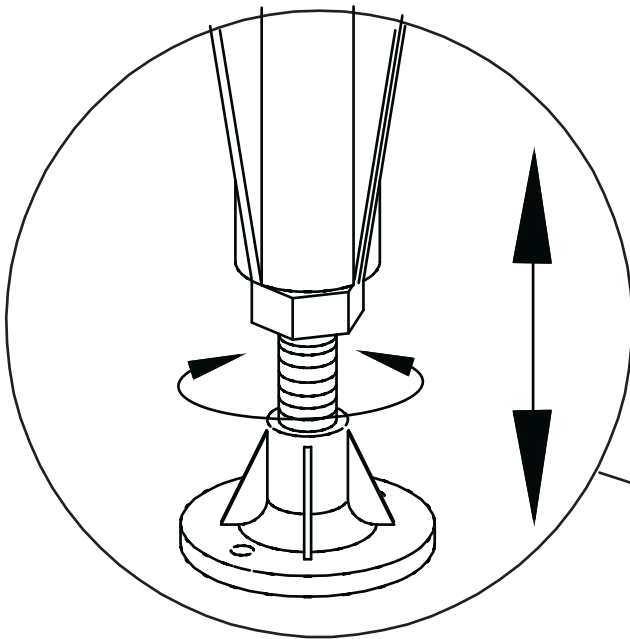
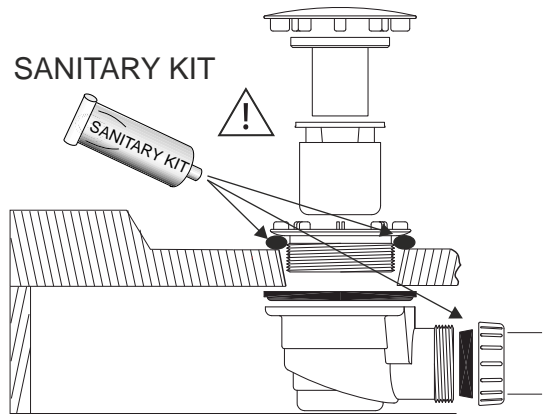
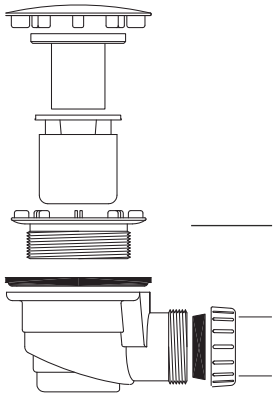
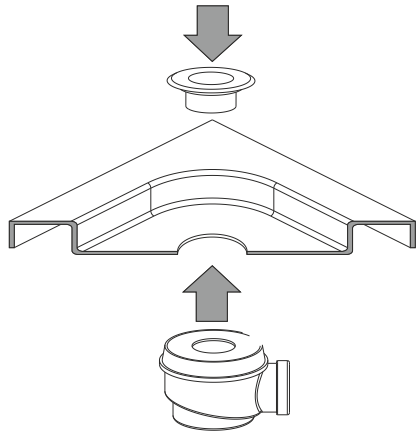
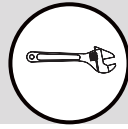
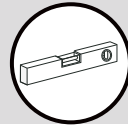


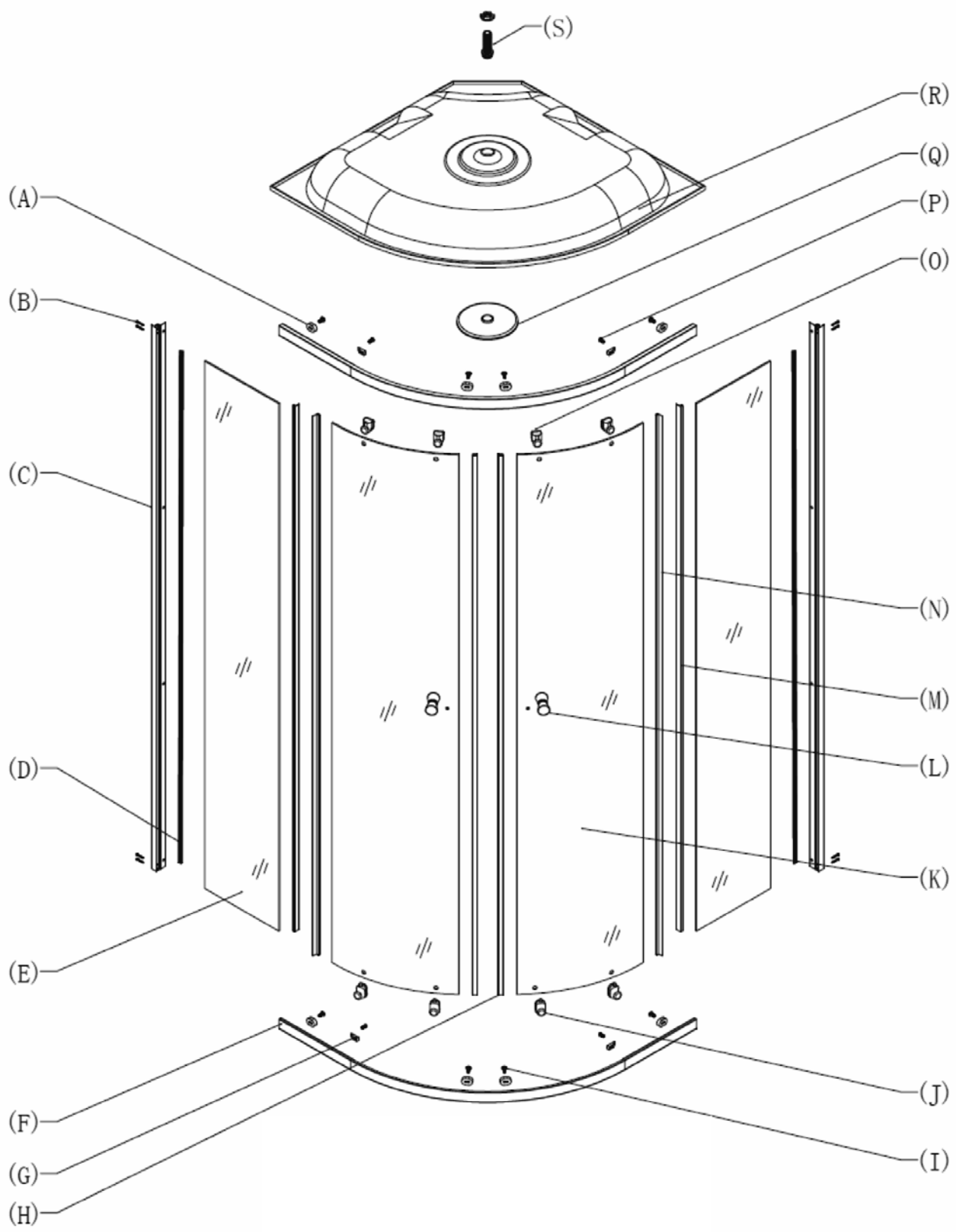
=2



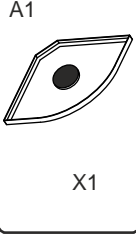
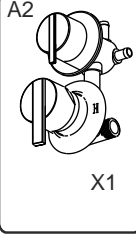
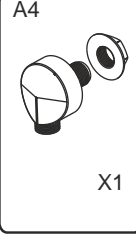
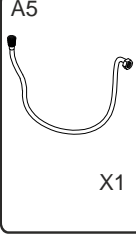
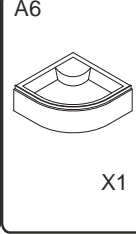
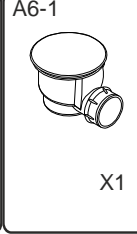
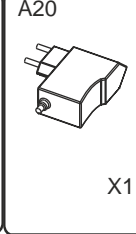
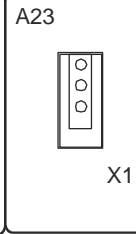
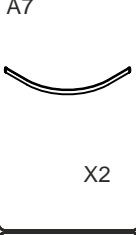
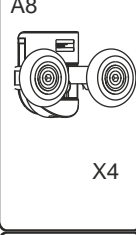

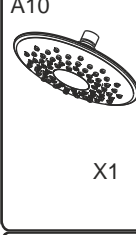
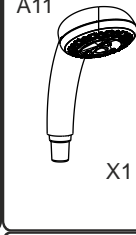
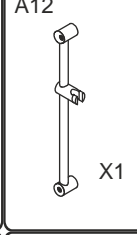



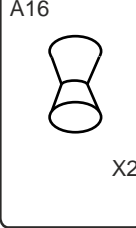
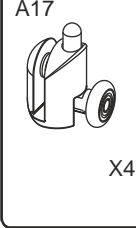
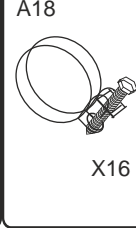
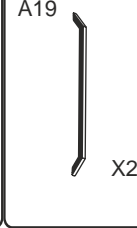
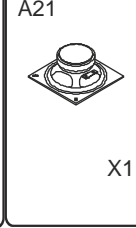
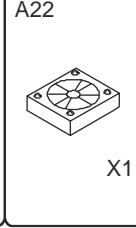
=1



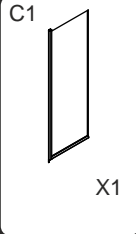
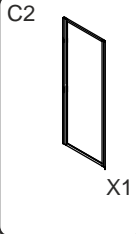




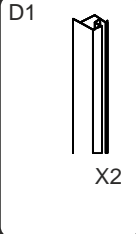
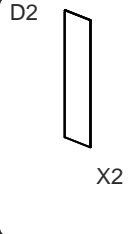
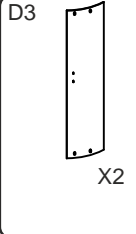



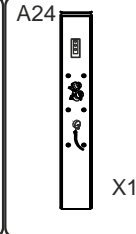
3 / 3

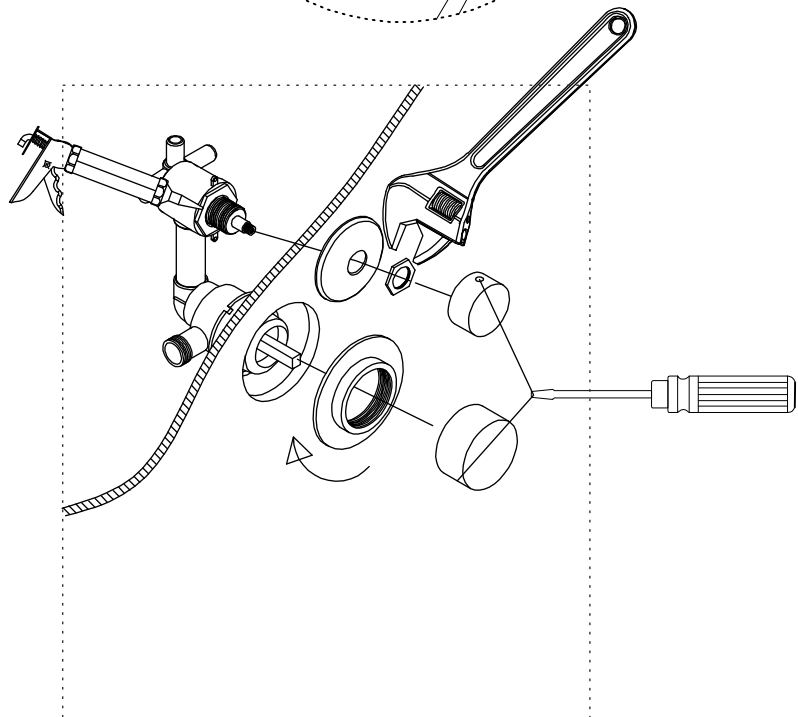
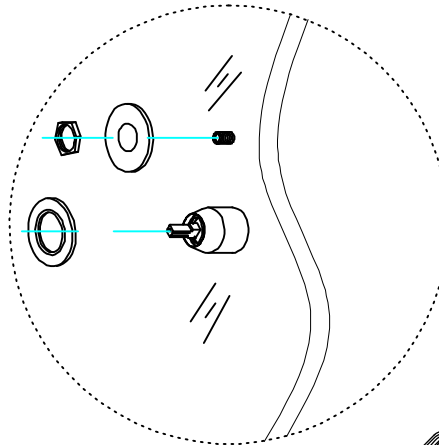
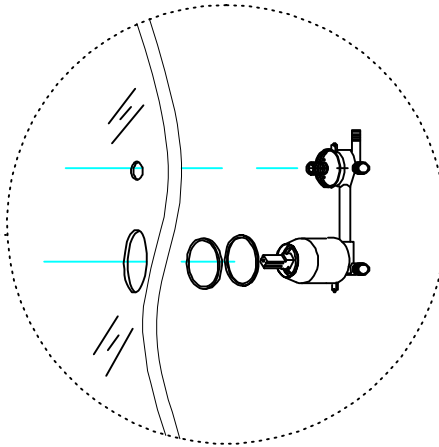
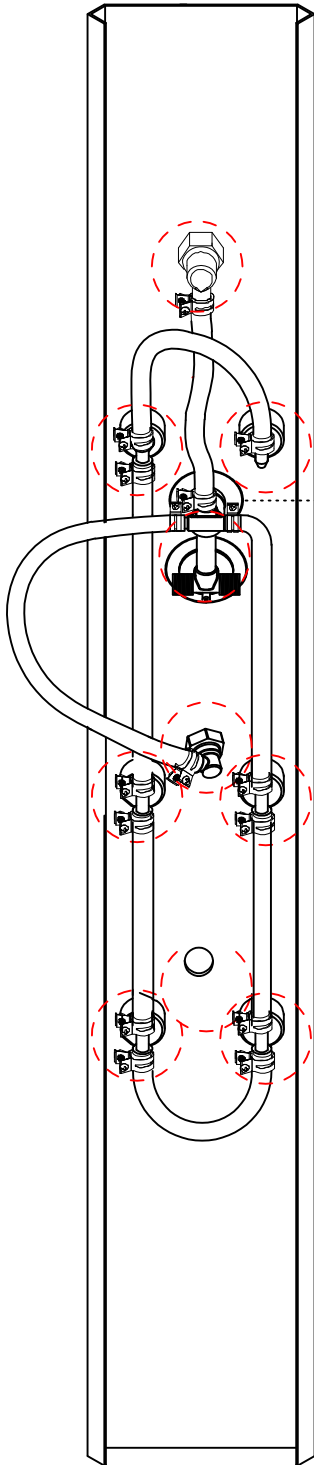
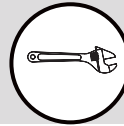
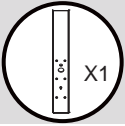
A1  X1	A2  X1	A4  X1	A5  X1	A6  X1	A6-1  X1	A20  X1	A23  X1
A7  X2	A8  X4	A9  ST3.5X9.5X14	A10  X1	A11  X1	A12  X1	A13  ST3.5X10X14	
A14  ST3.5X9.5X4	A15  ST3.5X45X8	A16  X2	A17  X4	A18  X16	A19  X2	A21  X1	A22  X1

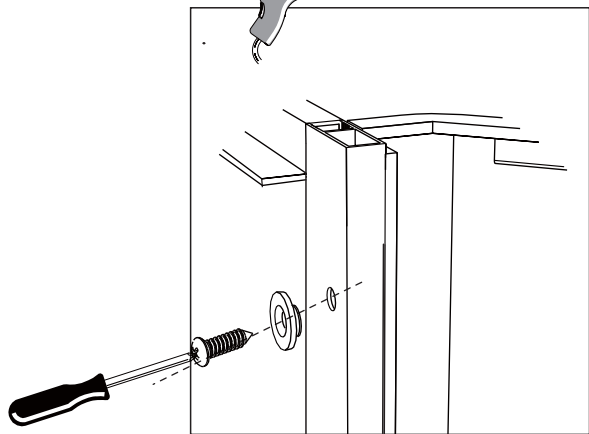
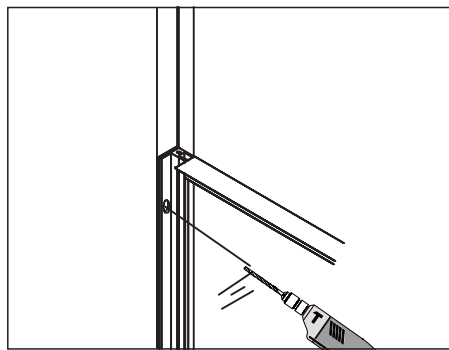
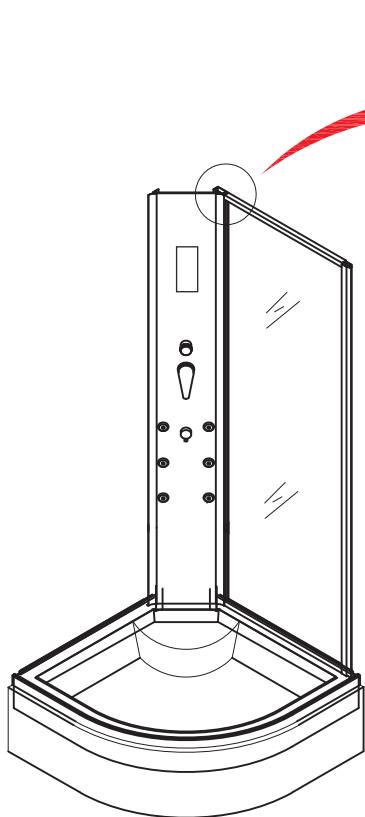
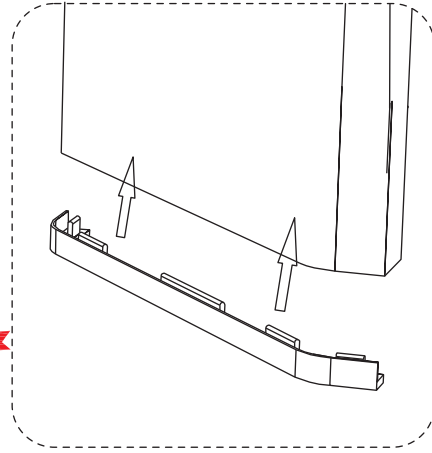
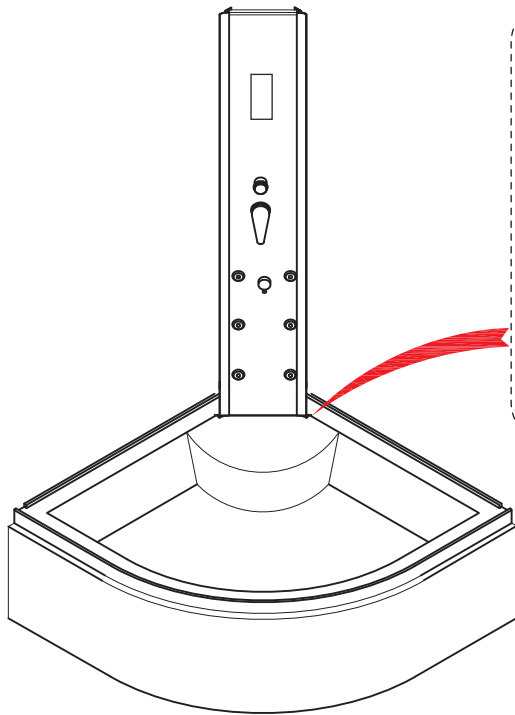
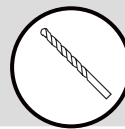
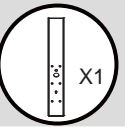
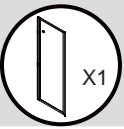
2 / 3

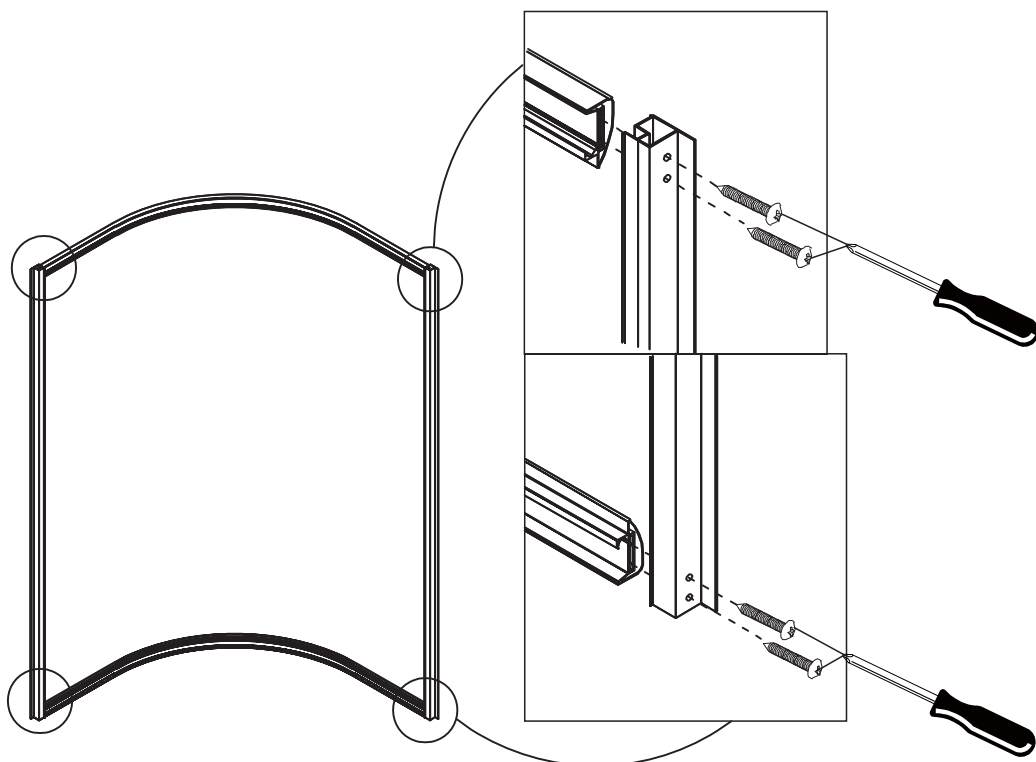
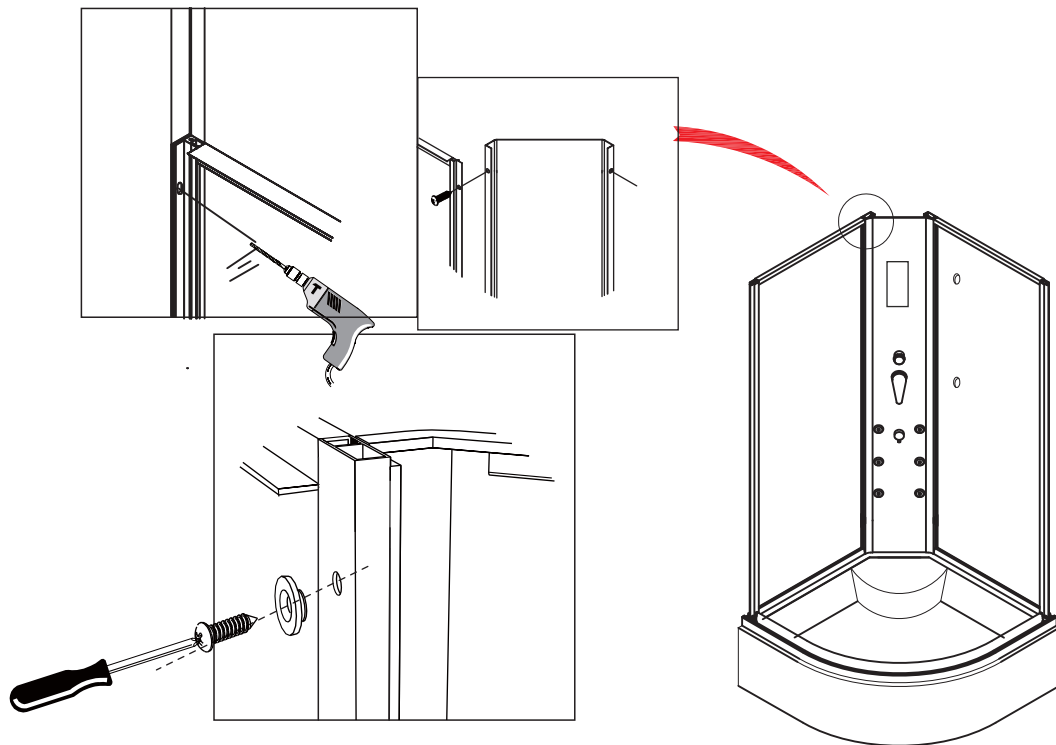
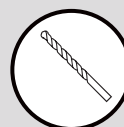
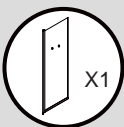
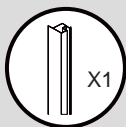
C1  X1	C2  X1
---	---

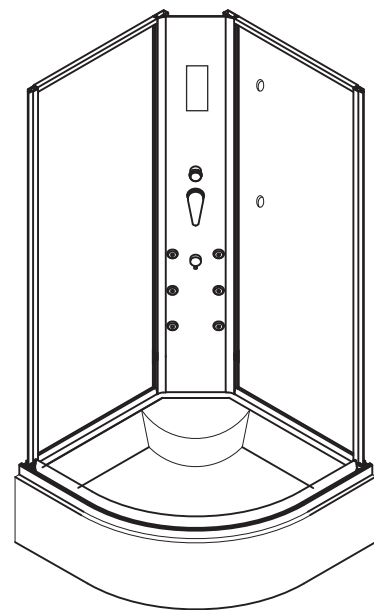
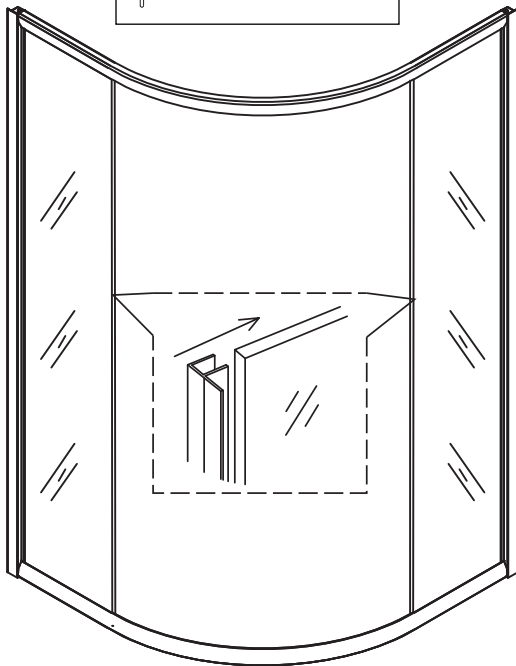
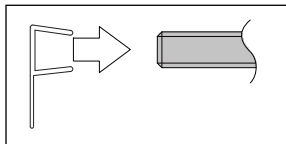
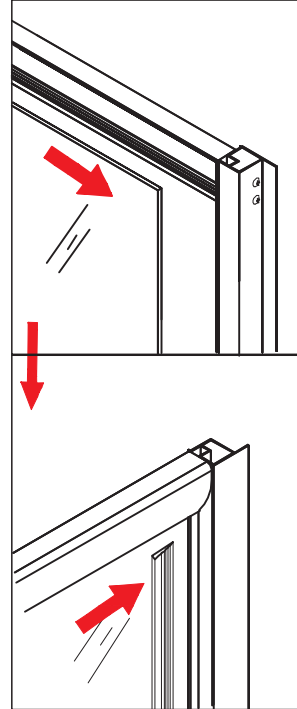
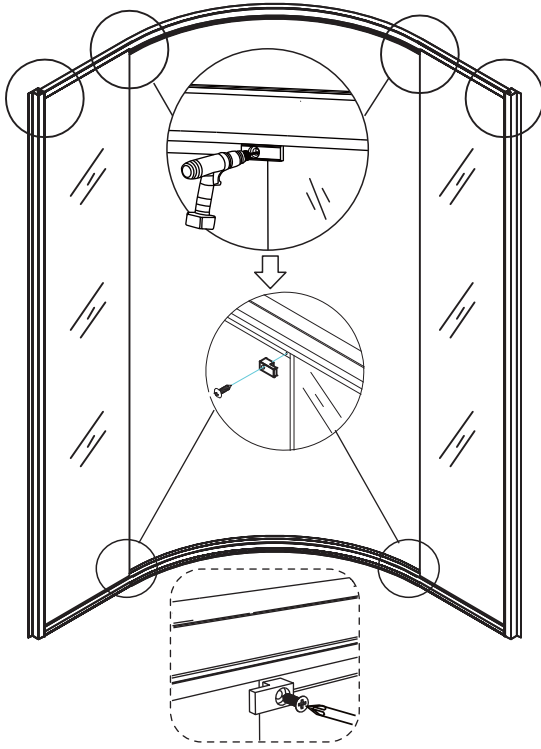
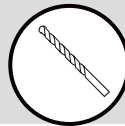
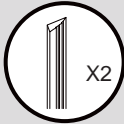
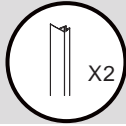
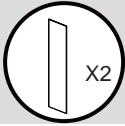
1 / 3

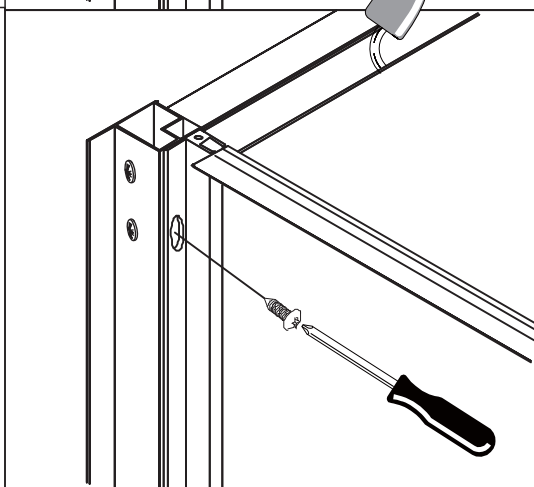
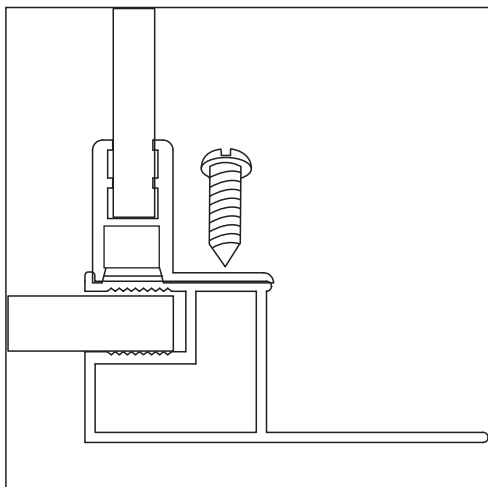
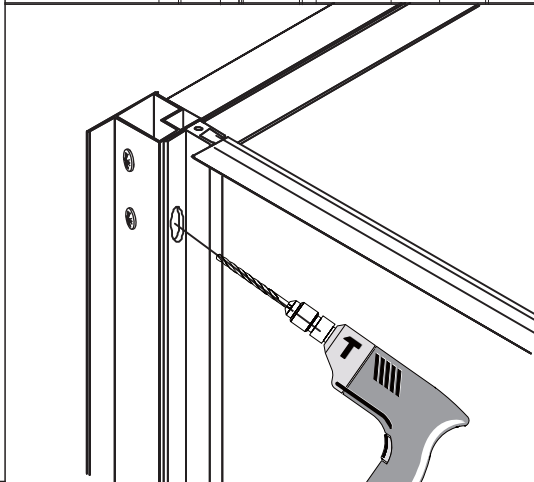
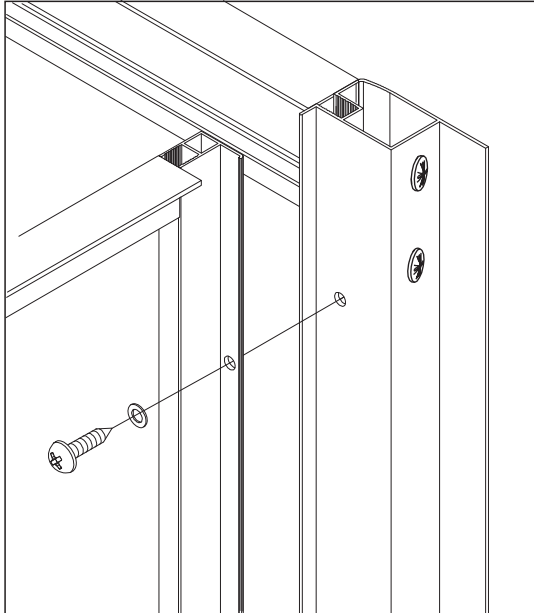
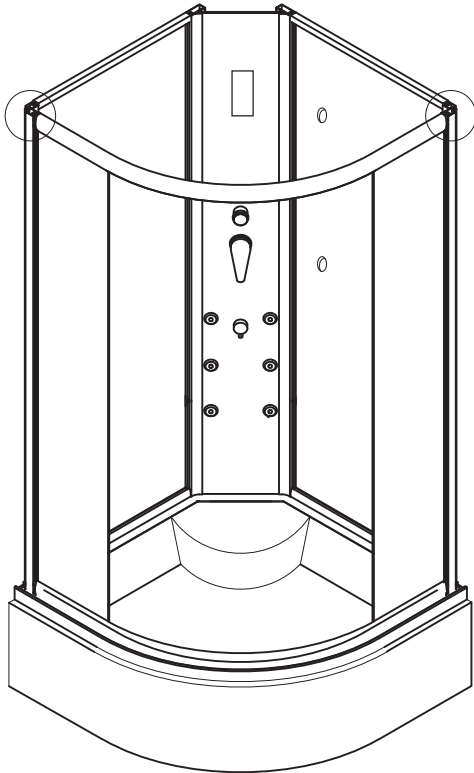
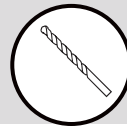
D1  X2	D2  X2	D3  X2	D4  X1	D5  X2	D6  X1	A24  X1
---	---	---	---	---	--	--

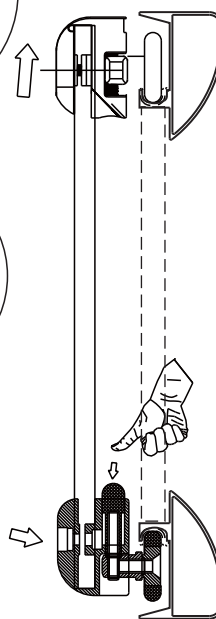
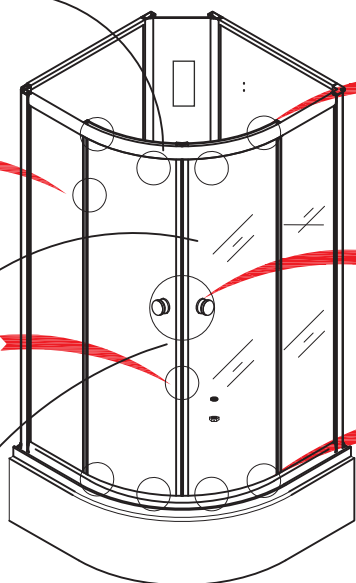
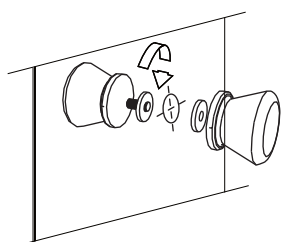
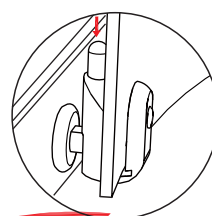
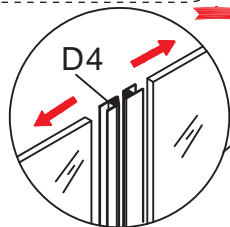
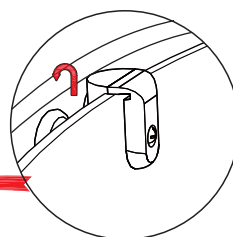
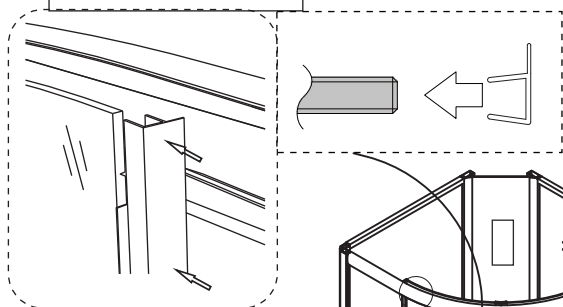
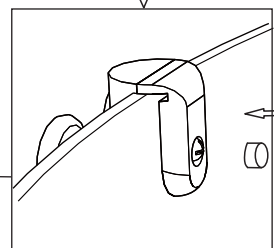
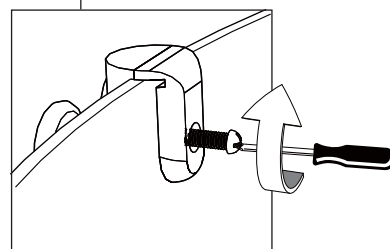
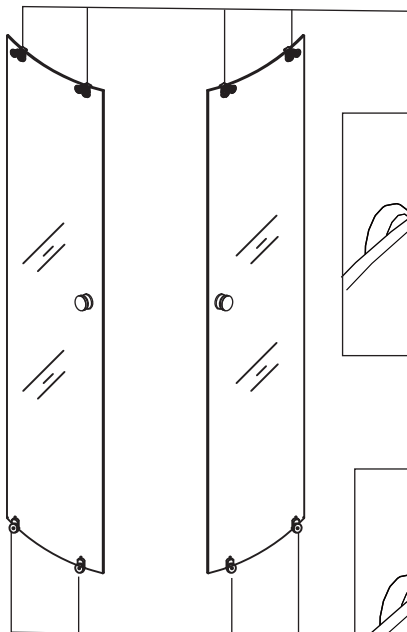
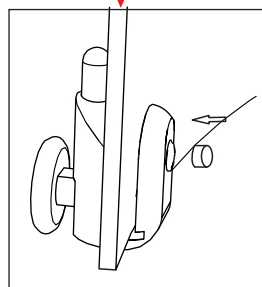
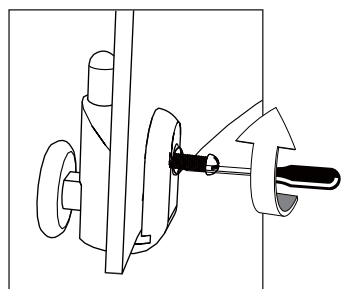
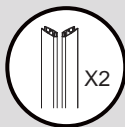
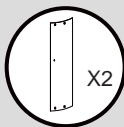


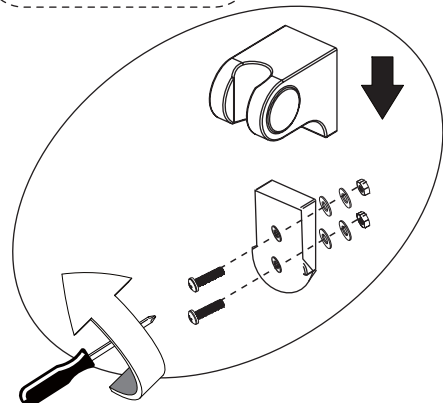
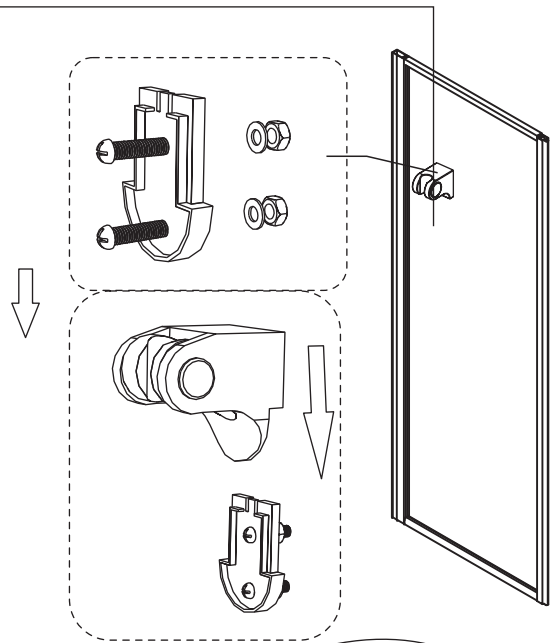
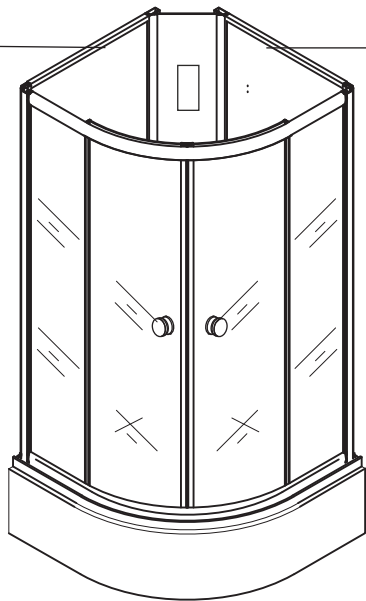
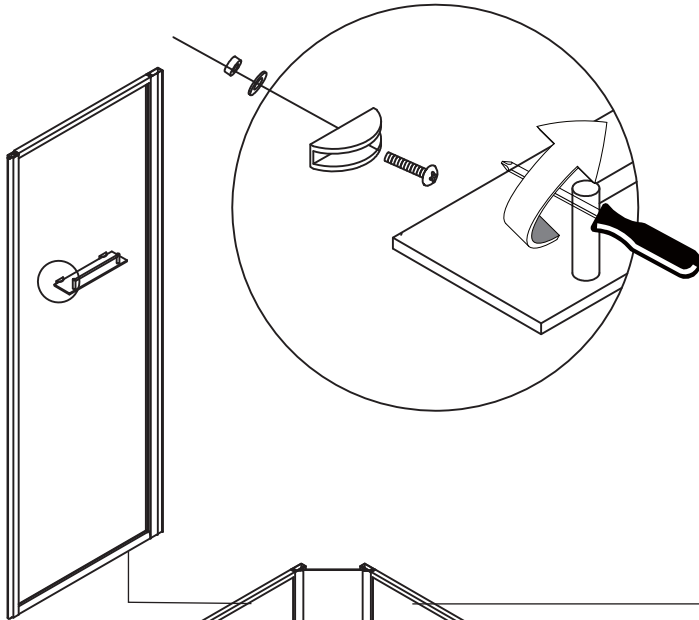
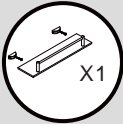


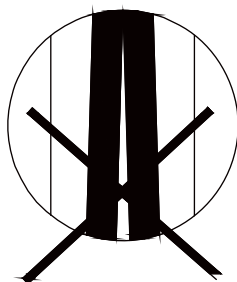
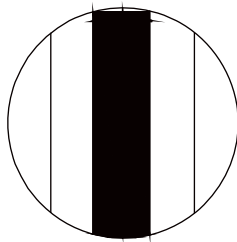
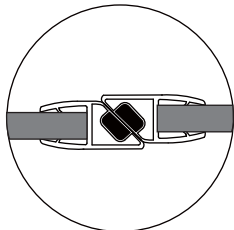
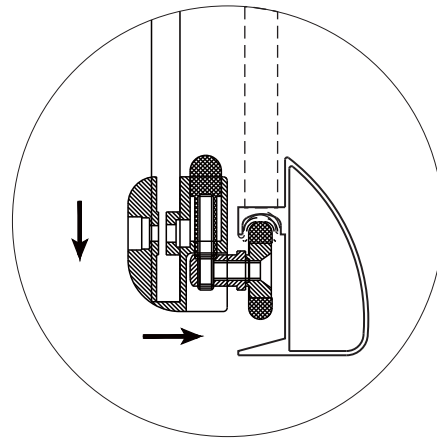
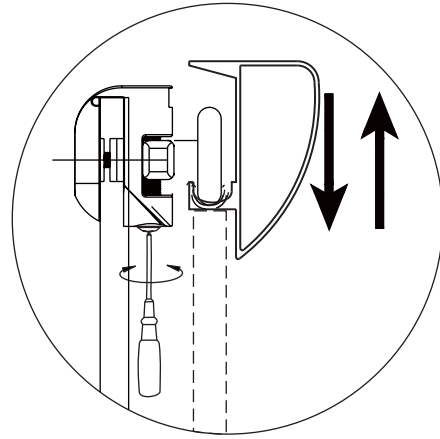
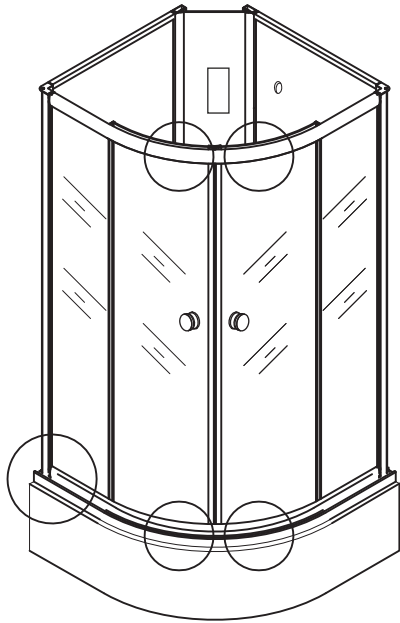


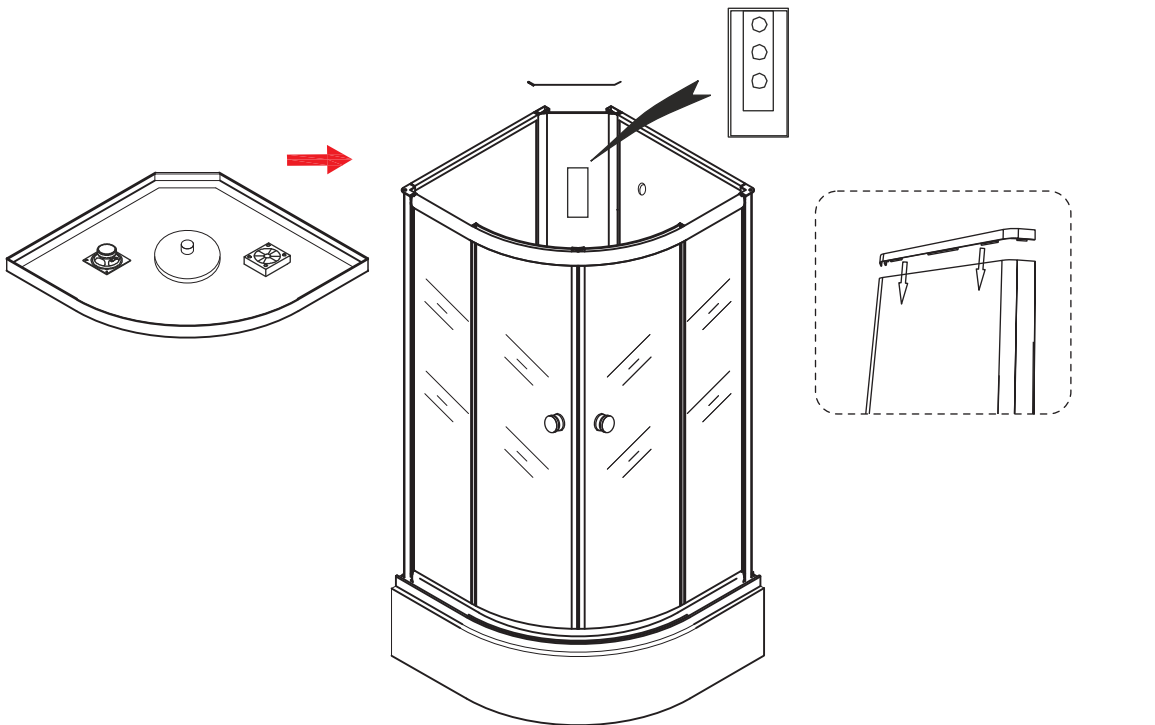
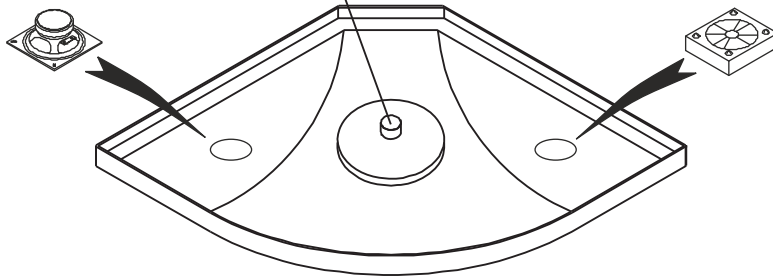
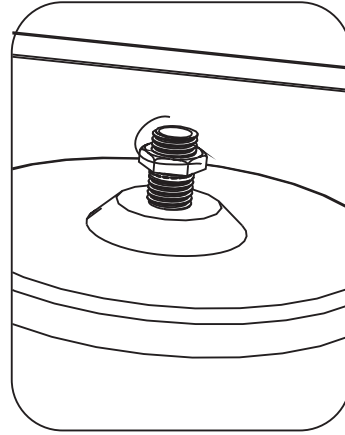
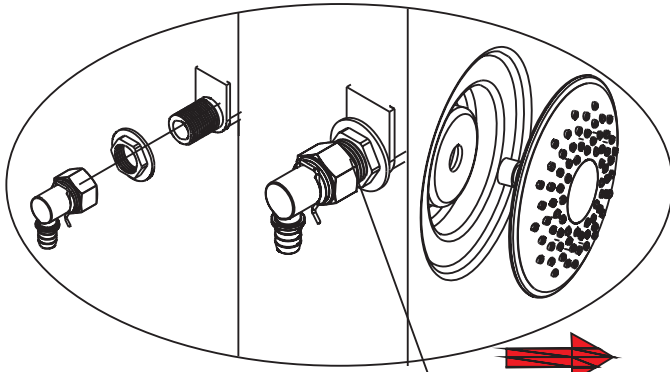
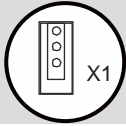
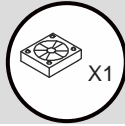
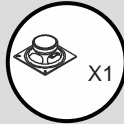
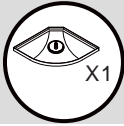


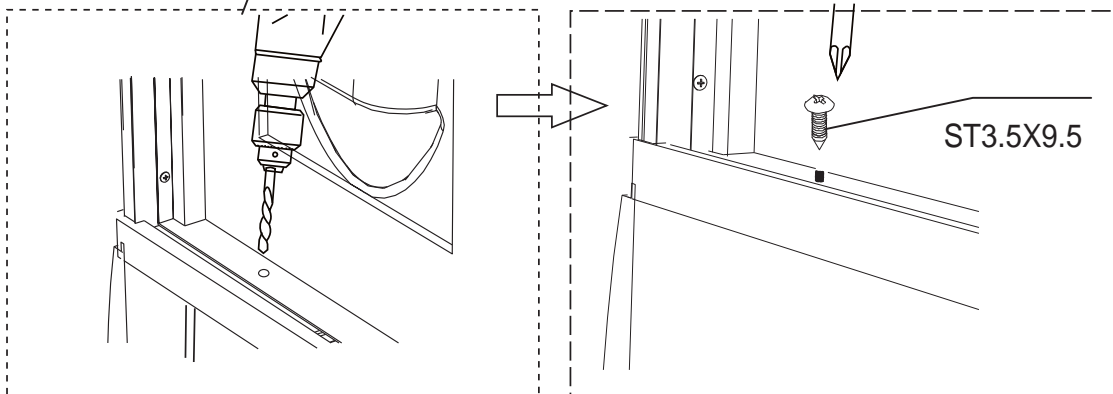
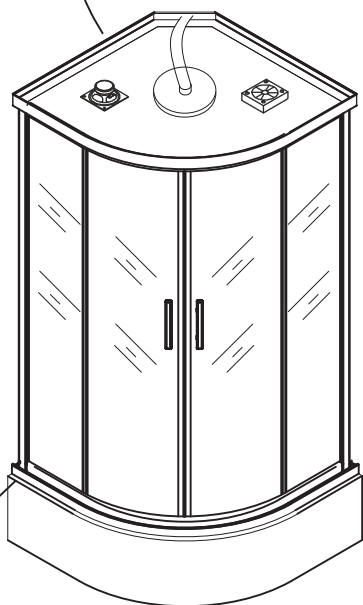
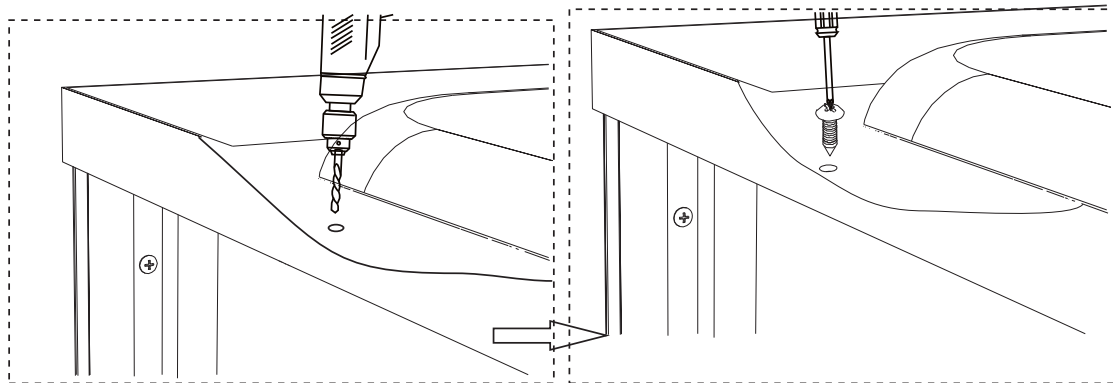
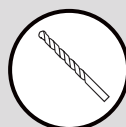


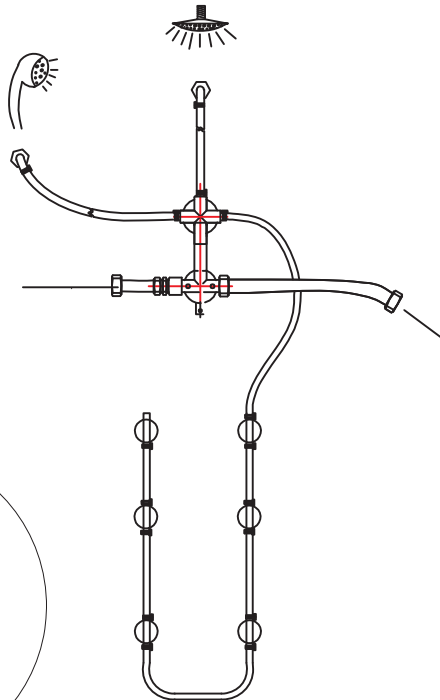
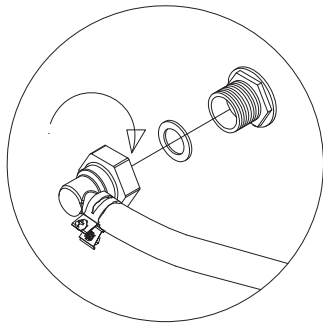
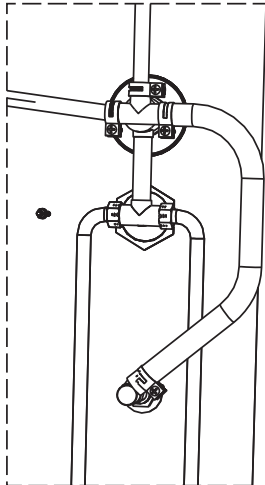
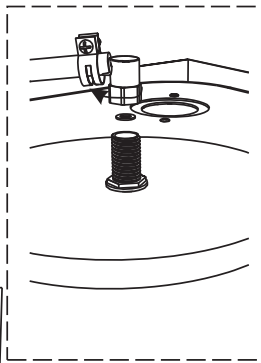
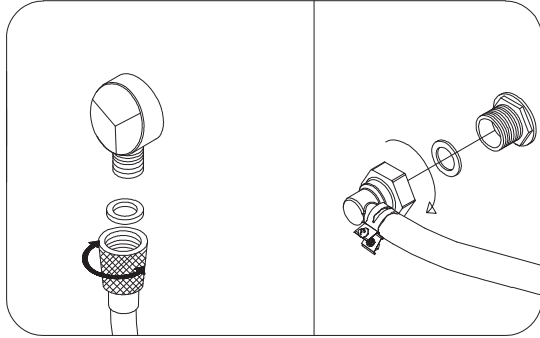
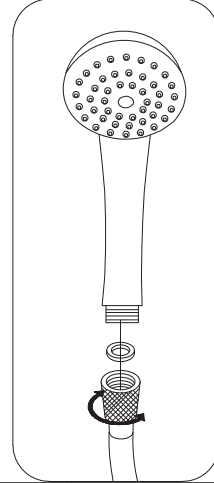
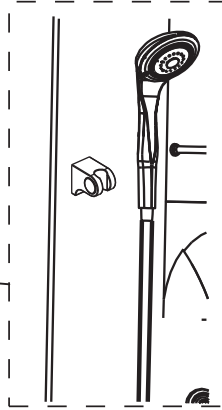
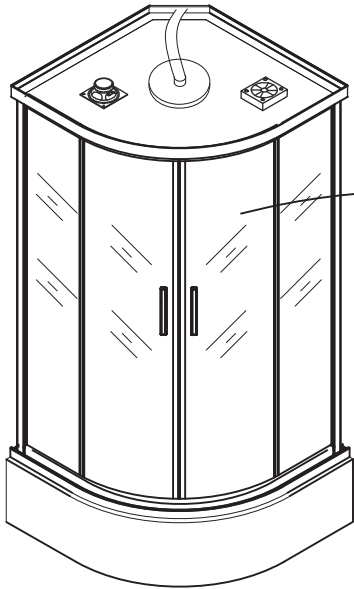
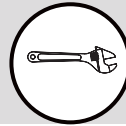
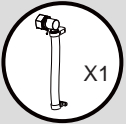


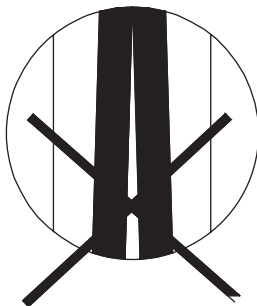
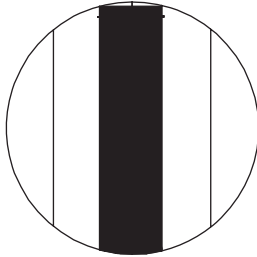
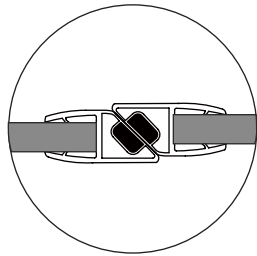
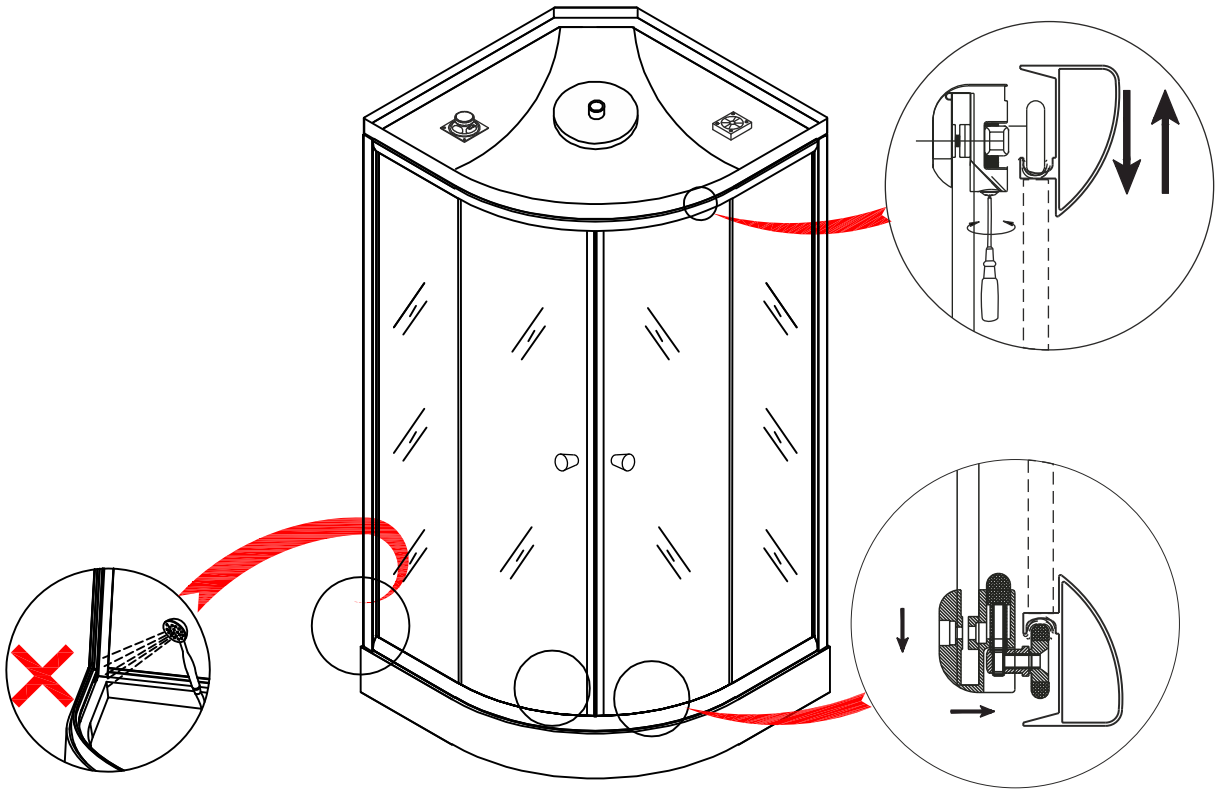




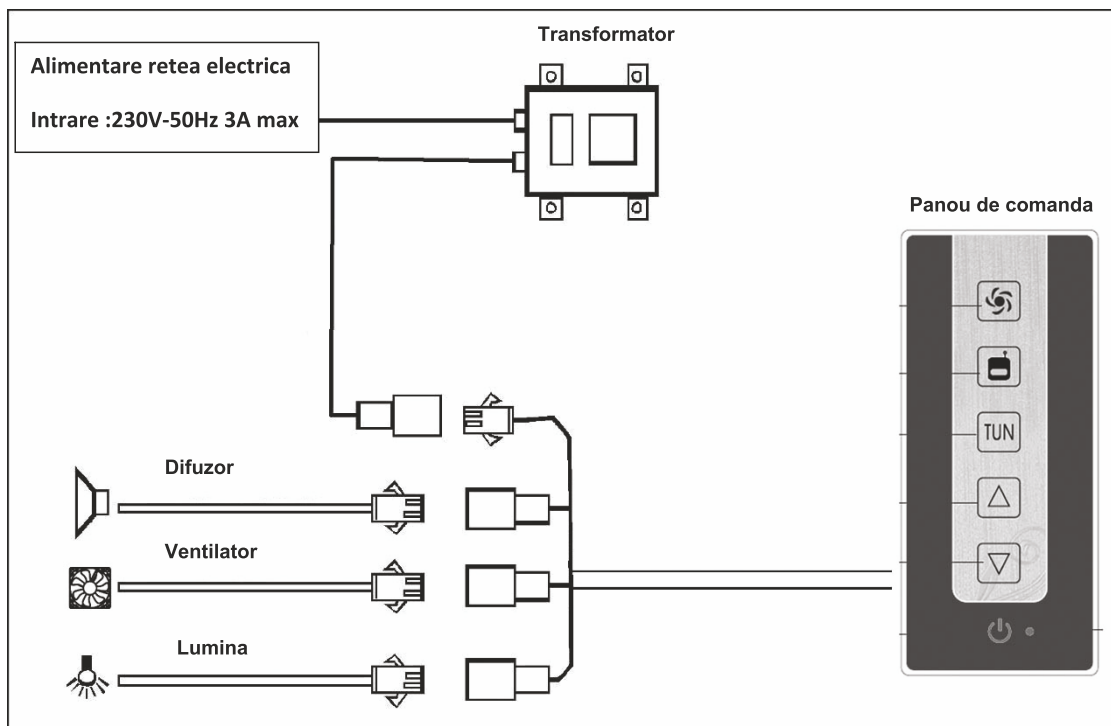




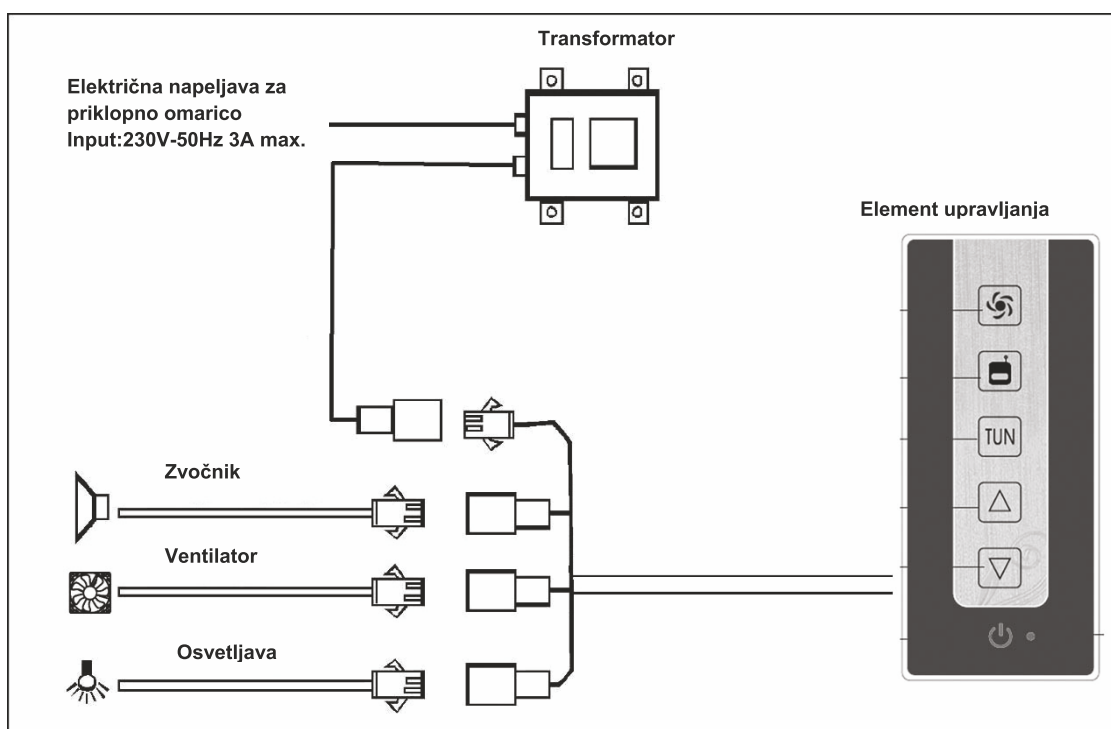




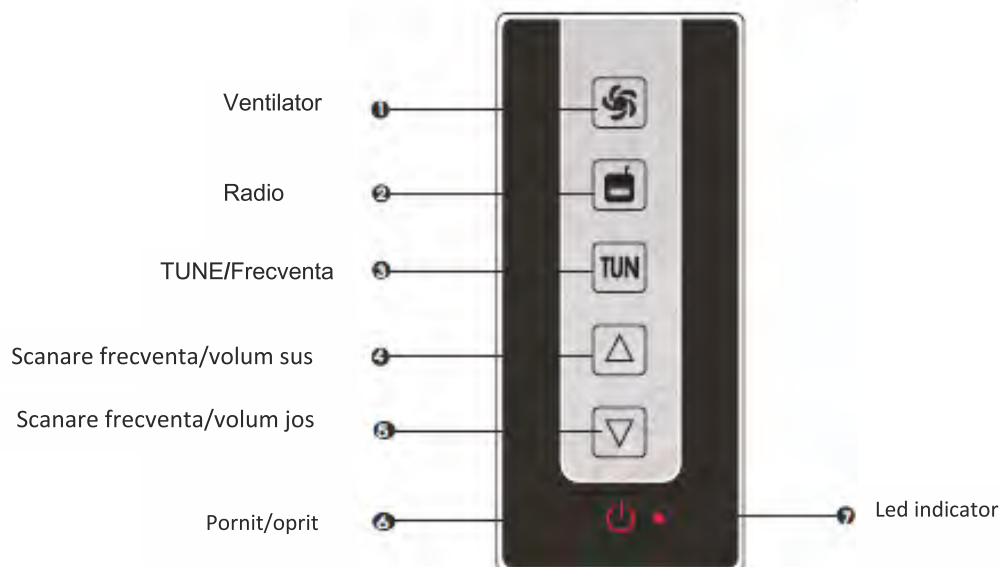
## Racordarea la electricitate



## **PRIKLOP ELEKTRONIKE:**



## Panoul de comanda:




### I. Nota


1. Sfat ! Evitati sa stropiti in modirect ,cu dusul mobil,panoul de comanda .
2. Tastele sunt perfect împărțite pentru a permite o manevrare ușoară.
3. Nu funcționează mai mult de o tasta, nu apasati mai mult de o tasta (nu se activează funcția )
4. Fiecare apăsare de tastă corectă este confirmata cu un semnal sonor.

Funcțiile panoului de comanda


#### 5. Pornit/oprit

În momentul în care cabina este alimentată electric , apăsați  timp de aprox. 0.05 secunde pentru a porni sistemul, în același timp ledul se va aprinde pentru a confirma pornirea , Când cabina este pornită , apăsați aceeași tasta timp de 0.05 secunde, sistemul se va opri confirmând prin stingerea ledului cât și a iluminatului interior.



#### 6. Ventilatorul

Când sistemul este pornit , apăsați  pentru a porni ventilatorul , apăsați din nou pentru a-l opri.

#### 7. Radio

Când sistemul este pornit , apăsați  pentru a porni radioul, care va scana frecvența automat de la frecvența minimă până când va găsi un post de radio. Apăsați aceeași tasta pentru a-l opri.

#### 8. Ajustarea volumului radioului :

Când radioul este pornit , apăsați tasta  sau tasta  pentru a ajusta volumul de la (valoarea înregistrată când sistemul este pornit prima oară) până la valoarea dorită.

#### Ajustarea frecvenței radioului :

Când radioul este pornit , apăsați tasta  pentru a scana până la găsirea unui post de radio.

#### 9. Blocarea sau deblocarea panoului de comanda

Dacă panoul de comanda nu va primi comenzi timp de 25 de secunde , ledul se va aprinde intermitent iar tastele nu vor primi comenzi

Pentru a debloca panoul de comanda țineți apăsată tasta de pornire până când auziți semnalul sonor de deblocare