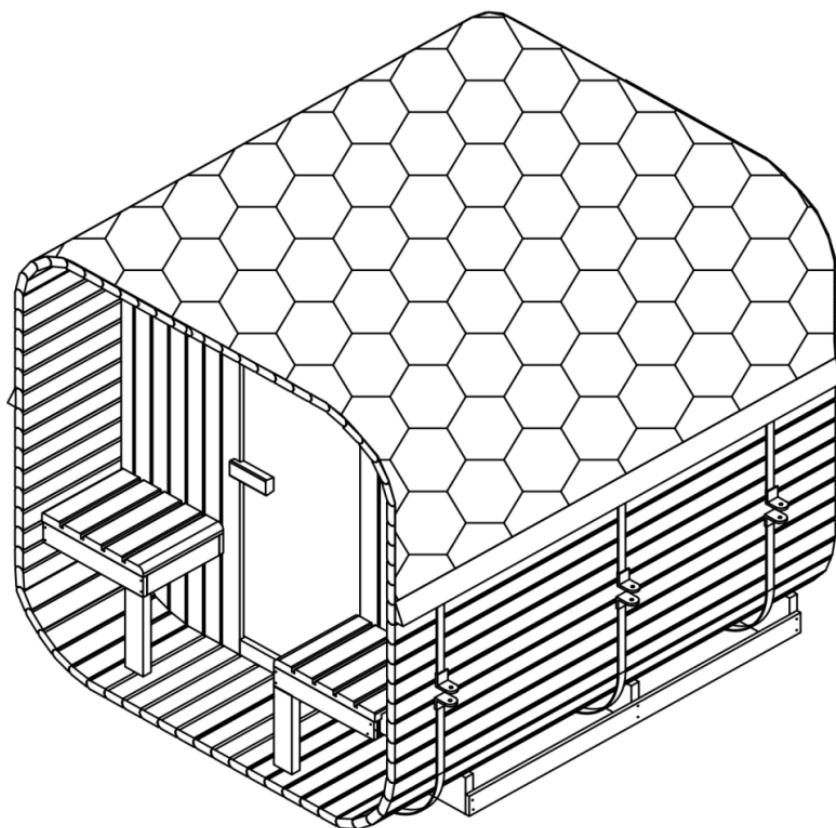


F60220

Instructiuni de montaj si utilizare



F60220



CE



Atenție

Citiți cu atenție aceste instrucțiuni înainte de a utiliza sauna pentru prima dată.

Vă recomandăm să-l depozitați într-un loc sigur, astfel încât să îl puteți folosi din nou în viitor.

Vă rugăm să notați numărul de serie al cutiei de control a cabinei, deoarece aceasta numărul va fi necesar în cazul unei comenzi de reparații sau piese de schimb.

- Lemnul este un element viu. Pentru a-și menține aspectul original, este important să tratați exteriorul lemnului împotriva umezelii.
- Așezați sauna pe o suprafață perfect plană și dură.
- Nu utilizați agenți de curățare lichizi. Opriți sauna înainte de curățare și folosiți anunțamp pânză.
- Protejați cablul de alimentare al saunei, astfel încât să nu fie zdrobit sau ciupit.
- Înainte de a înlocui anumite componente, asigurați-vă că acestea sunt prescrise de producător sau au aceleași proprietăți ca piese originale. Înlocuirea incorectă poate provoca un incendiu, scurtcircuit sau deteriorarea saunei. Vă recomandăm insistent să consultați un tehnician calificat.
- Pentru a evita riscul de arsuri sau electrocutări, nu folosiți unelte metalice.
- Animalele nu trebuie aduse în saună.
- Nu lăsați sauna pornită nesupravegheată.
- Nu lăsați sauna pornită mai mult de 1 oră la un moment dat pentru a evita deteriorarea prematură a aparatului. Comutați butonul saună oprită timp de cel puțin 30 de minute după 1 oră de funcționare continuă.
- Se recomandă să nu instalați un sistem de blocare pe ușa saunei.
- Înainte de a conecta sauna la sursa de alimentare, verificați dacă instalația electrică îndeplinește cerințele.
- Instalarea și reparațiile pot fi efectuate numai de un electrician calificat!
- Utilizați numai piese originale.
- Opriți sauna atunci când nu este utilizată.

PERICOL

- Acoperirea cuptoarelor duce la un pericol de incendiu din cauza supraîncălzirii. Nu acoperiți elementele de încălzire!
- Păstrați întotdeauna materialele/obiectele inflamabile sau foarte inflamabile (de exemplu, prosoape) departe de încălzitor.
- Nu atingeți încălzitorul în timpul și la scurt timp după utilizare, deoarece există riscul de arsuri din partea părților fierbinți.
- Becul se încălzește în timpul funcționării. Dacă becul trebuie înlocuit, deconectați încălzitorul din cabină și

Lăsați becul să se răcească

- răciți înainte de a-l înlocui.

Siguranță

IMPORTANT!

Vă rugăm să citiți cu atenție instrucțiunile de siguranță înainte de a vă instala și utiliza cabina de saună. Instrucțiunile sunt importante pentru siguranța dumneavoastră, așa că vă rugăm să le respectați cu strictețe.

Atenție la hipertermie, insolație sau epuizare termică, care pot fi cauzate sau agravate de nerespectarea siguranței Instrucțiuni. Simptomele includ febră, puls rapid, amețeli, leșin, letargie și amorțeală în tot corpul sau în părți ale corpului. Efectele sunt: percepție redusă a căldurii, lipsă de conștientizare a pericolului iminent, inconștiență.

Sauna nu poate fi folosită de:

- Copii sub 6 ani.
- Oameni cu reacții puternice la lumina soarelui.
- Persoanele cu afecțiuni preexistente, cum ar fi boli de inimă, tensiune arterială ridicată sau scăzută, tulburări circulatorii sau diabet fără sfat medical prealabil.
- Femei însărcinate. Temperatura excesivă poate pune în pericol fătul.
- Persoane care suferă de deshidratare, răni deschise, boli oculare, arsuri sau insolație.

Copiii cu vârste cuprinse între 6 și 16 ani pot folosi sauna cu condiția să fie supravegheați în permanență de un adult responsabil iar temperatura nu depășește 60°C.

Dacă aveți probleme de sănătate, luați medicamente sau aveți mușchi sau ligamente rănite, puteți folosi sauna numai după consultarea prealabilă și aprobarea unui medic.

Dacă aveți implanturi chirurgicale, nu puteți folosi sauna fără a consulta mai întâi un medic și a obține aprobarea acestuia.

Nu folosiți sauna după o activitate intensă. Așteptați 30 de minute până când corpul s-a răcit.

Nu petreceți mai mult de 40 de minute la un moment dat în saună.

Nu consumați alcool sau droguri înainte sau în timpul ședinței.

Nu dormiți în saună când este în funcțiune.

Pentru a evita riscul de supraîncălzire, conectați sauna la o priză suficient de puternică și nu conectați alte aparate la aceeași priză.

Pentru a evita riscul de electrocutare sau deteriorare a saunei, aceasta nu trebuie utilizată:

- În timpul unei furtuni.
- Dacă cablul electric este deteriorat, acesta trebuie înlocuit de o persoană calificată.
- Dacă cablul de alimentare se supraîncălzește, acesta trebuie verificat de o persoană calificată.
- Dacă trebuie să schimbați un bec, așteptați până când sauna este oprită și s-a răcit.
- Uscați-vă mâinile înainte de a conecta sau deconecta alimentarea.

Nu lucrați niciodată cu mâinile sau picioarele ude.

Nu porniți sau opriți rapid alimentarea sau încălzirea, deoarece acest lucru ar putea deteriora sistemul electric.

Nu încercați să reparați singur sauna fără acordul distribuitorului saunei sau al producătorului.

Încercările de reparații neautorizate vor anula garanția producătorului.

Nu folosiți agenți de curățare în saună.

Nu stivuiți și nu depozitați obiecte în sau pe saună.

Nu așezați materiale inflamabile sau substanțe chimice în apropierea saunei.

Nu acoperiți elementele de încălzire!

Nu atingeți încălzitorul în timpul și la scurt timp după utilizare, deoarece există riscul de arsuri din cauza părților fierbinți.

Opriti cabina atunci când nu este utilizată.

Date tehnice:

Modell	F60220
Material cabină	Lemn de molid
Adâncime	2200mm
Lățime	1882mm
Înălțime	1940mm
Voltaj	AC380V
Soba de saună	8KW

Vă rugăm să scoateți ambalajul de transport și să verificați dacă cabina cu infraroșu a fost livrată completă și nedeteriorată înainte de a începe să-l asamblați.

Citiți cu atenție instrucțiunile de asamblare înainte de a găsi un loc potrivit pentru saună.

Sauna este proiectată numai pentru instalare în exterior.

Selectați o zonă:

- Într-un loc uscat, pe o suprafață plană și stabilă, care poate susține greutatea saunei.
- Înălțimea trebuie să fie suficientă pentru a vă permite să ajungeți la tavan și să efectuați conexiuni electrice și lucrări de întreținere.
- A se păstra departe de surse de apă, flăcări sau materiale inflamabile.

Sfaturi practice





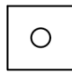

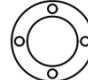
- Vă rugăm să rețineți că sunt necesari cel puțin 2 adulți pentru amenajarea saunei.
- Identificați clar fiecare panou înainte de a începe
- Când instalați, așezați cablul de alimentare al saunei astfel încât să fie ușor accesibil.
- Vă rugăm să rețineți că există diferențe între modele.

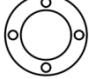


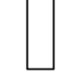
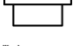






IMPORTANT:

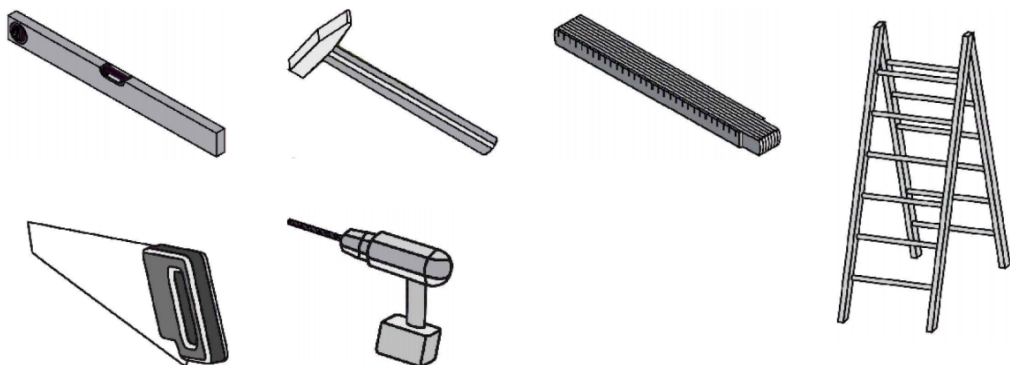
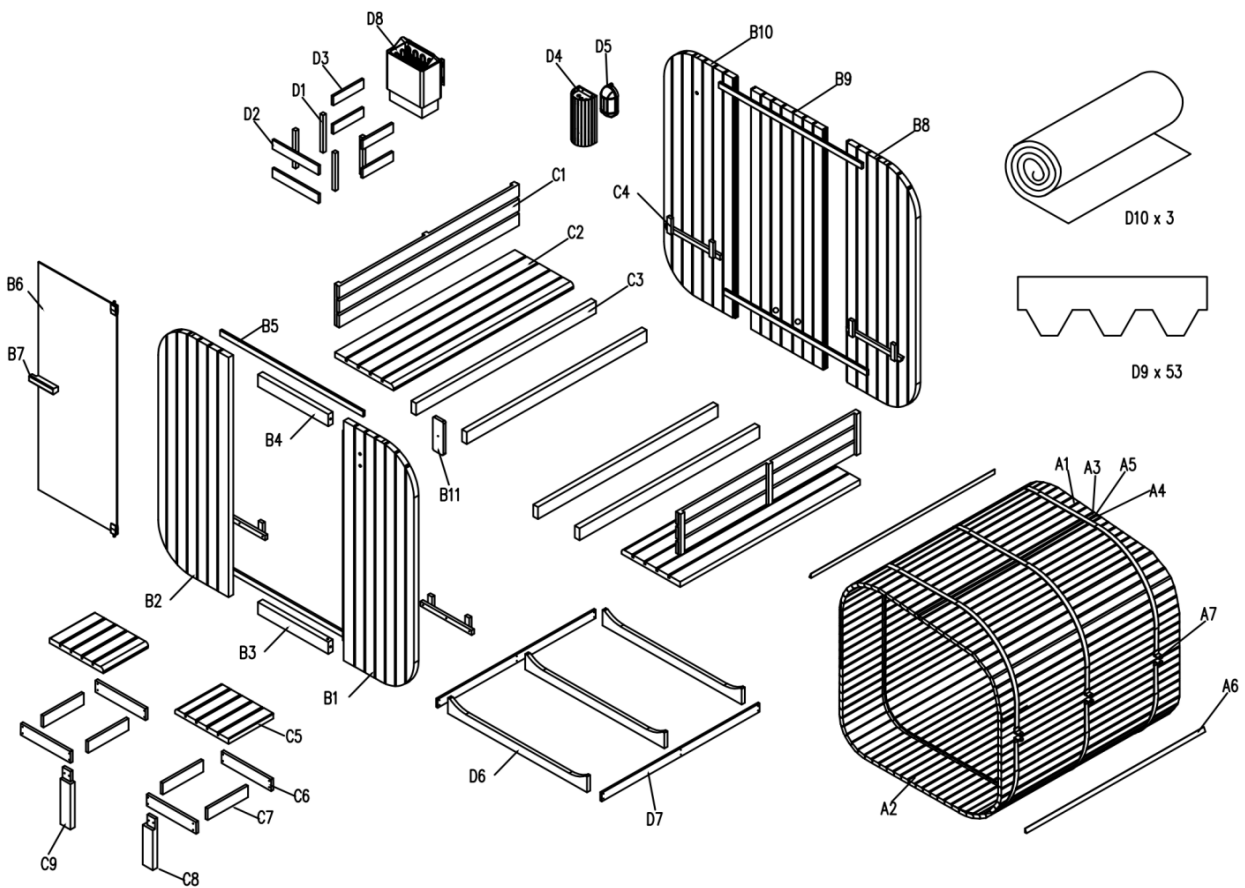
Vă rugăm să verificați diametrul înecării și al găurii găurilor pentru a evita deteriorarea lemnului.

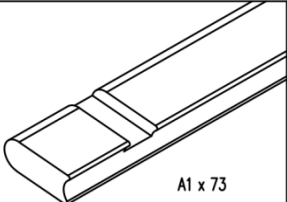
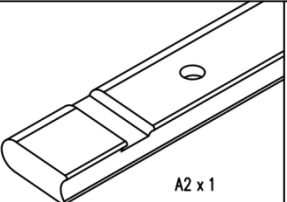
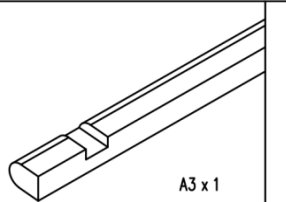
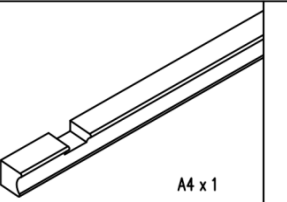
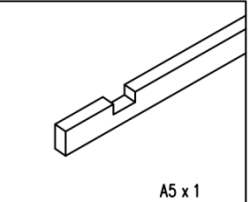
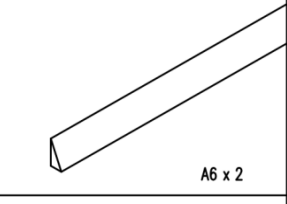
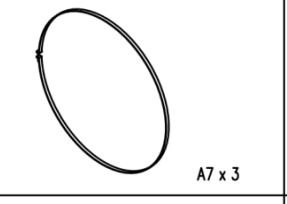
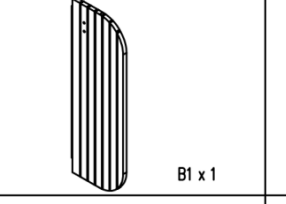
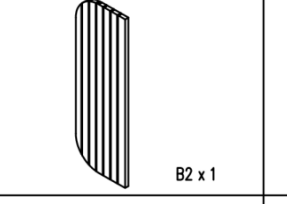
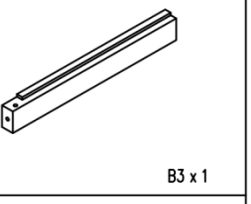
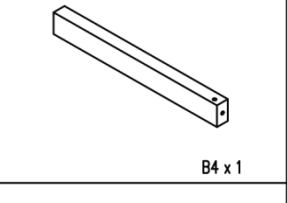
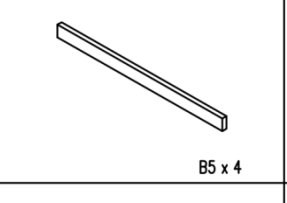
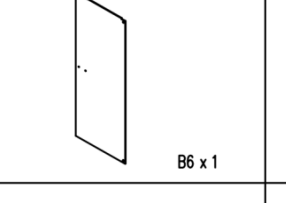
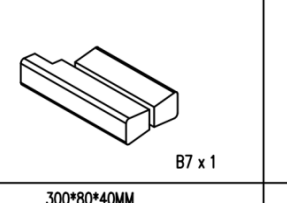
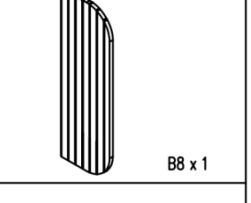
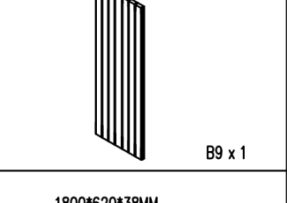
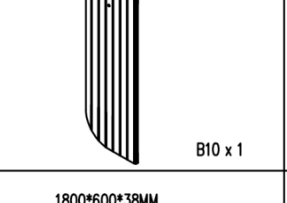
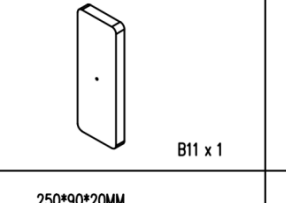
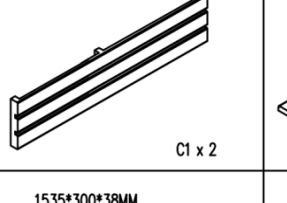
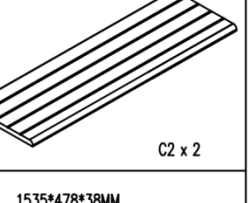
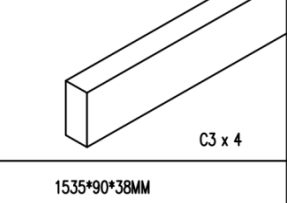
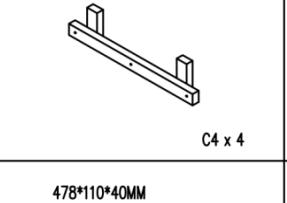
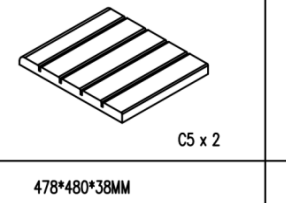
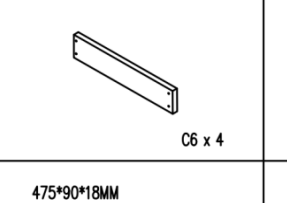
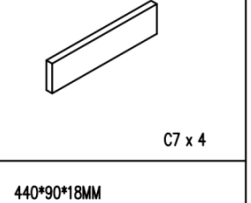
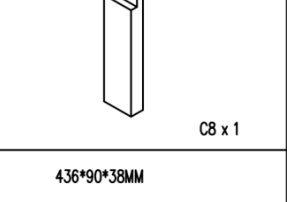
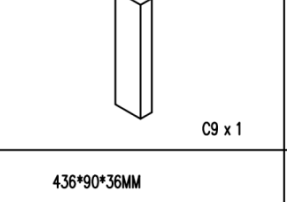
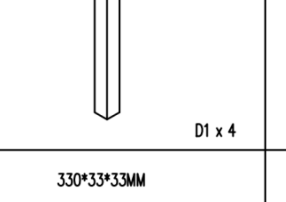
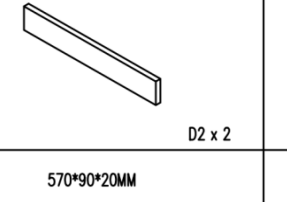
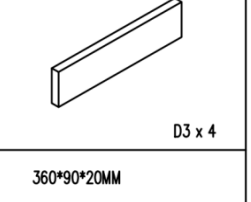
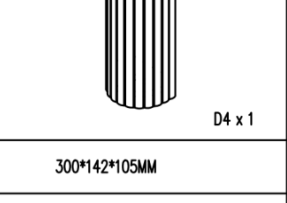
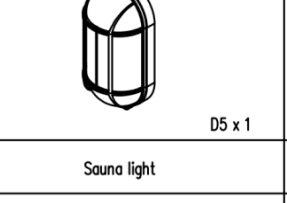
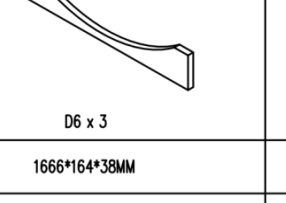
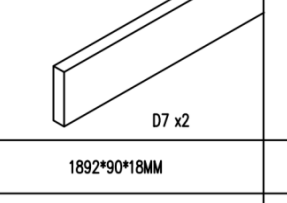
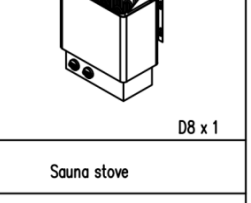
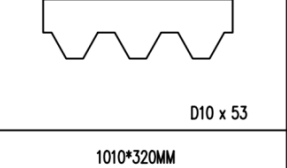
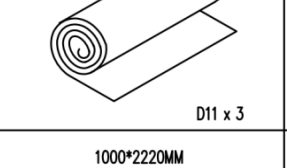
Instrumente

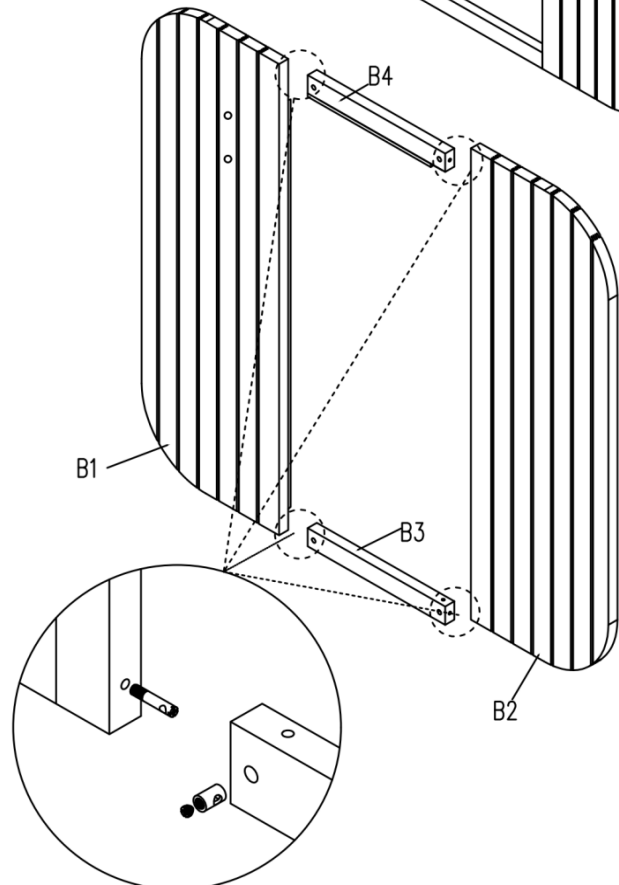
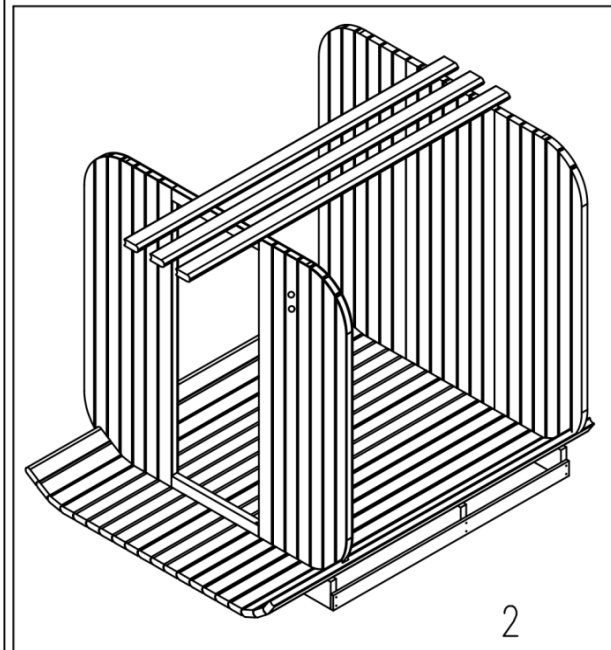
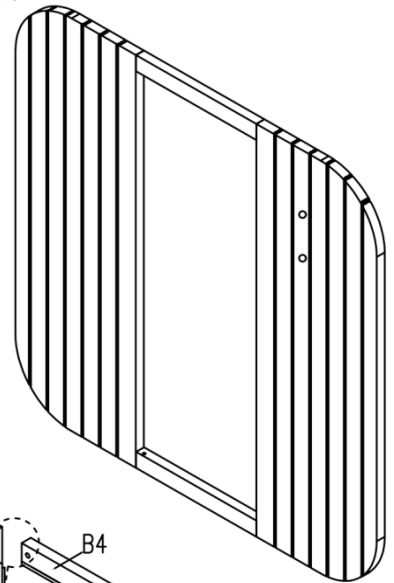
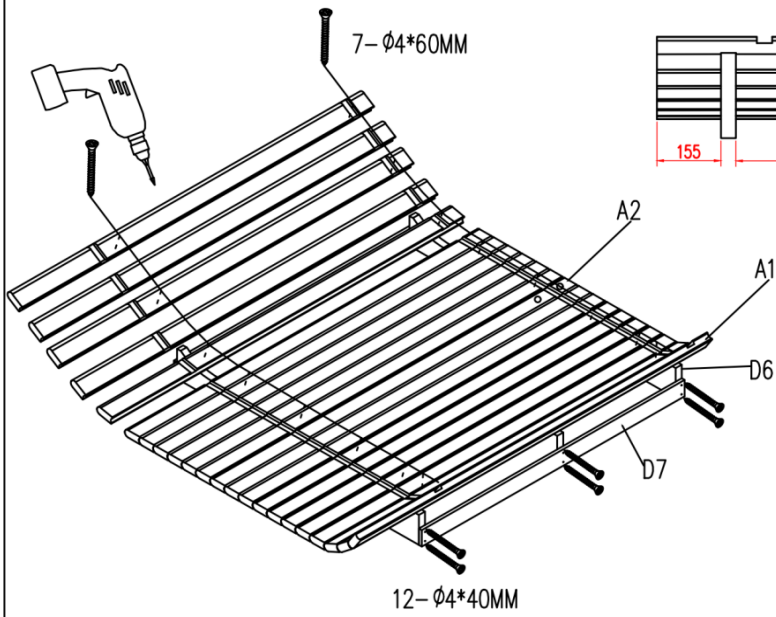
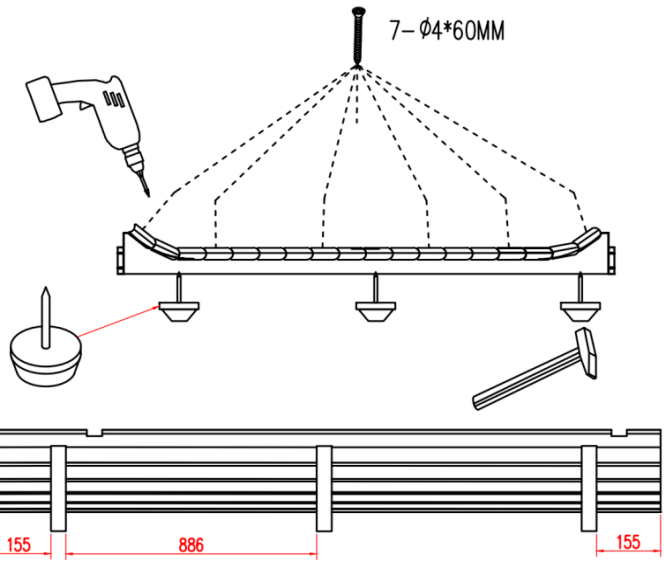
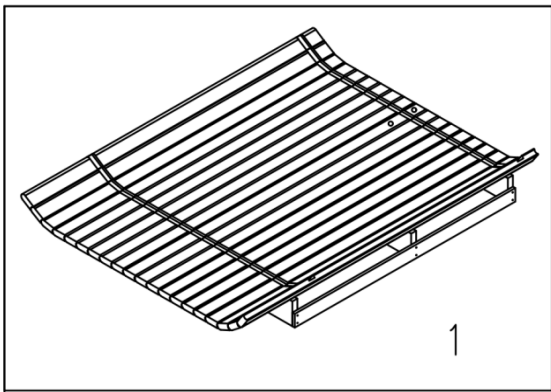


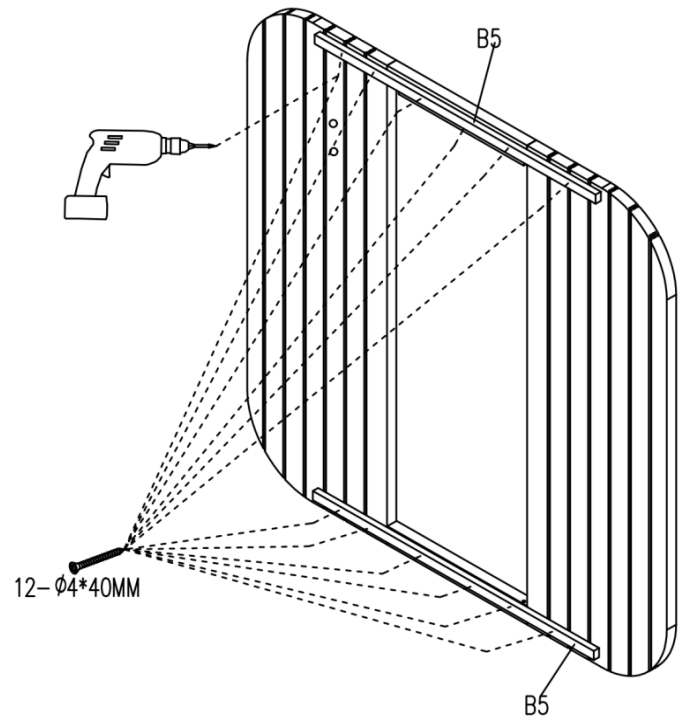
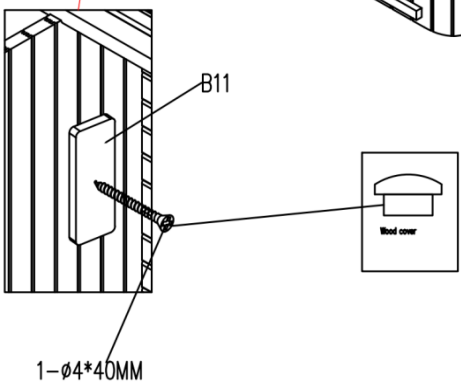
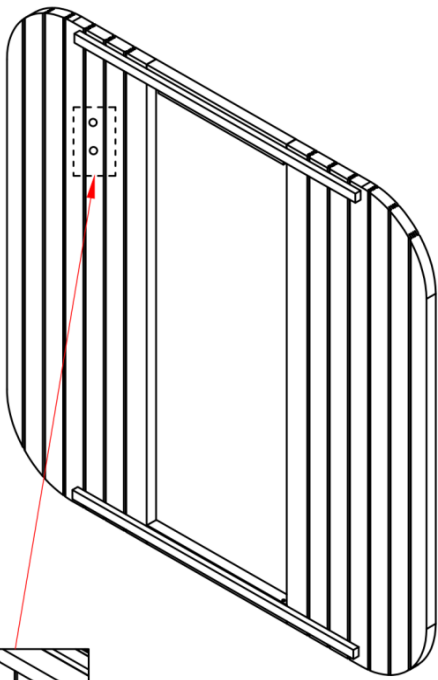
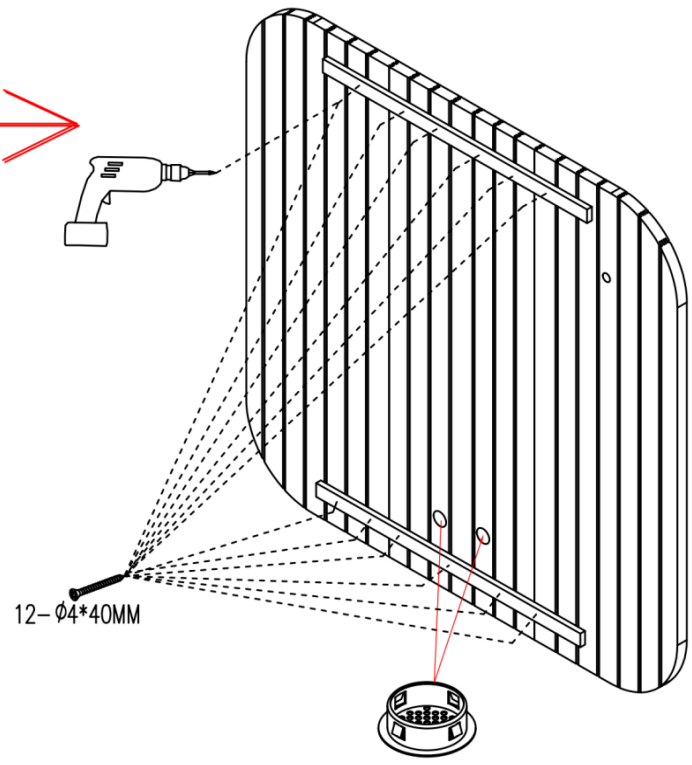
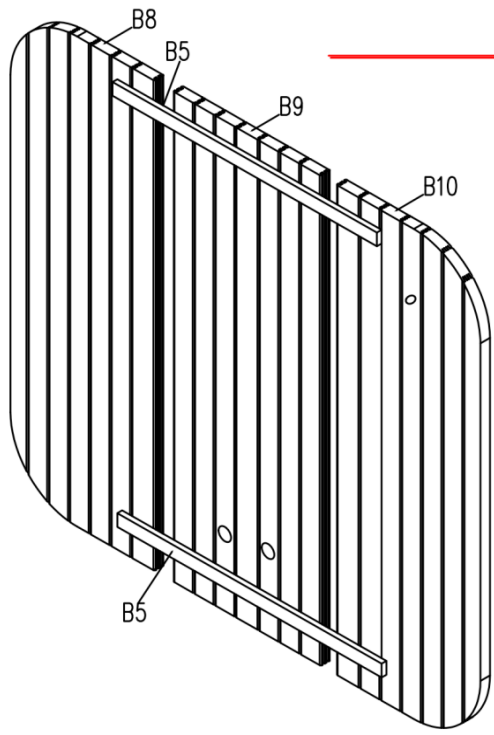
Lista de											
Ø4x30	Ø4x40	Ø4x45	Ø4x60	Ø3*16	Ø4x12	Ø6x60	Ø12x200	30*20*2	Ø20	Ø60	
14x	173x	46x	40x	5x	5x	2x	3x	1x	4x	1x	

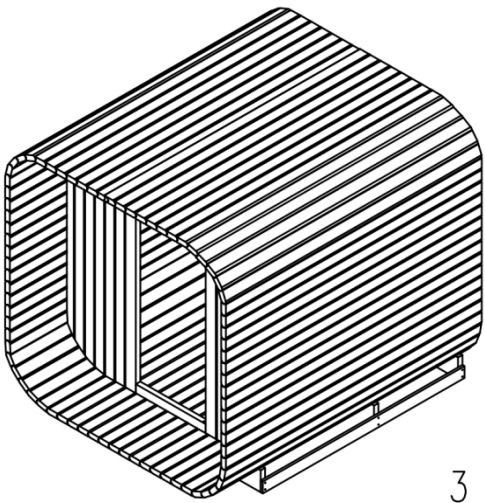
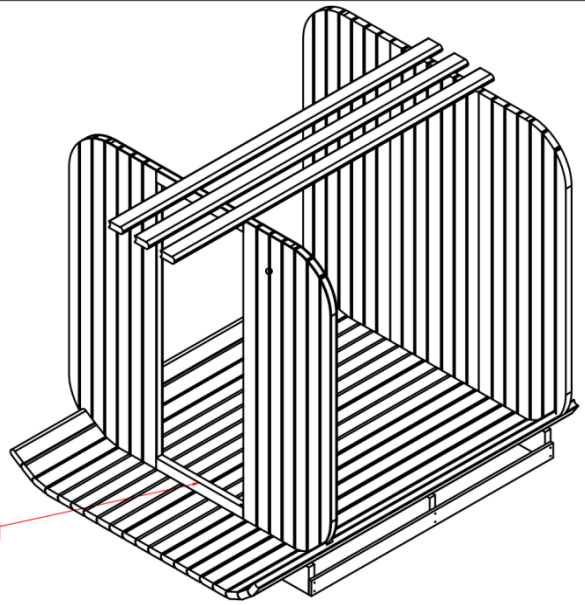
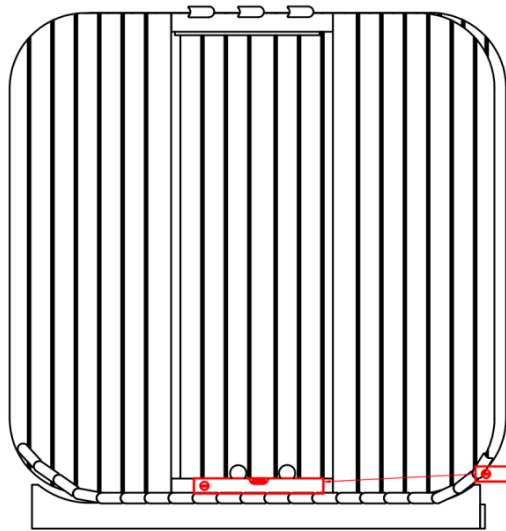
											
Ø58	M12	Ø12/Ø24	Ø12	Ø10.5 x Ø16	60x200 x0,5	M18	Ø60*10				
1x	6x	6x	6x	4x	4x	1x	2x	2x	2x	6x	



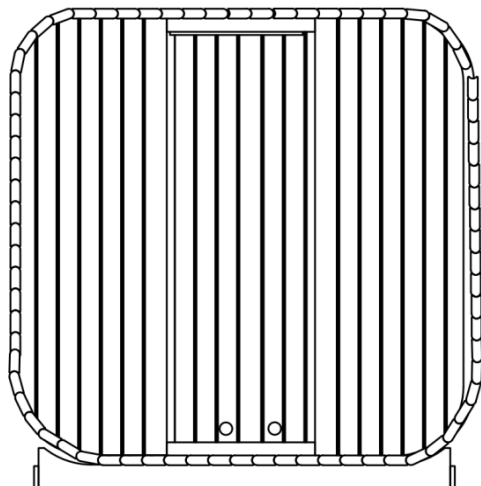
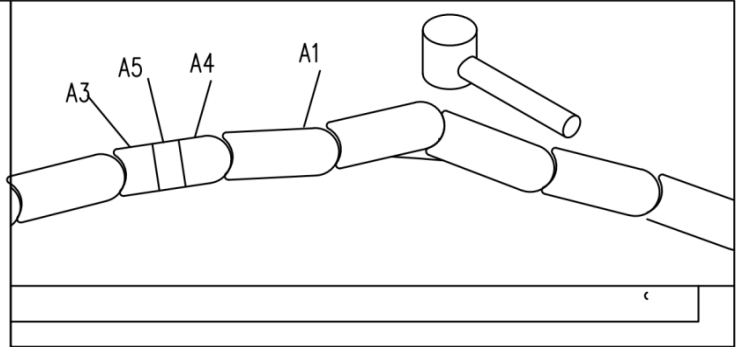
 A1 x 73	 A2 x 1	 A3 x 1	 A4 x 1	 A5 x 1
2200*97*38MM	2200*97*38MM	2200*47*38MM	2200*47*38MM	2200*38*(10)(20)(30)MM
 A6 x 2	 A7 x 3	 B1 x 1	 B2 x 1	 B3 x 1
2200*90*38MM	6800*40*4MM	1800*610*38MM	1800*600*38MM	599*100*38MM
 B4 x 1	 B5 x 4	 B6 x 1	 B7 x 1	 B8 x 1
599*90*38MM	1240*70*18MM	1604*595*6MM	300*80*40MM 252*80*40MM	1800*600*38MM
 B9 x 1	 B10 x 1	 B11 x 1	 C1 x 2	 C2 x 2
1800*620*38MM	1800*600*38MM	250*90*20MM	1535*300*38MM	1535*478*38MM
 C3 x 4	 C4 x 4	 C5 x 2	 C6 x 4	 C7 x 4
1535*90*38MM	478*110*40MM	478*480*38MM	475*90*18MM	440*90*18MM
 C8 x 1	 C9 x 1	 D1 x 4	 D2 x 2	 D3 x 4
436*90*38MM	436*90*36MM	330*33*33MM	570*90*20MM	360*90*20MM
 D4 x 1	 D5 x 1	 D6 x 3	 D7 x 2	 D8 x 1
300*142*105MM	Sauna light	1666*164*38MM	1892*90*18MM	Sauna stove
 D10 x 53	 D11 x 3			
1010*320MM	1000*2220MM			



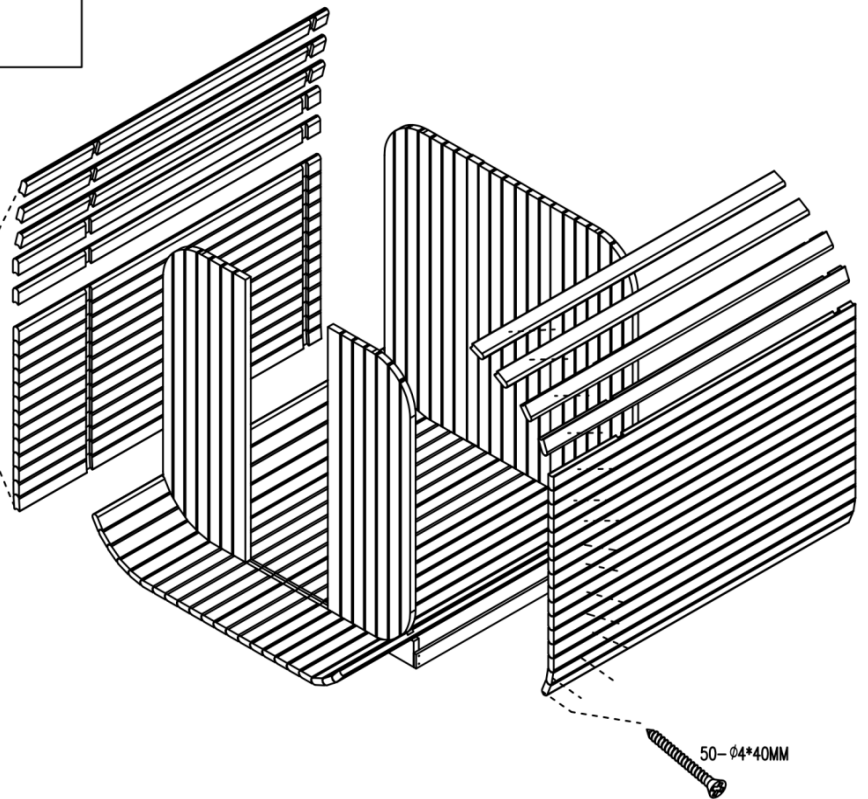




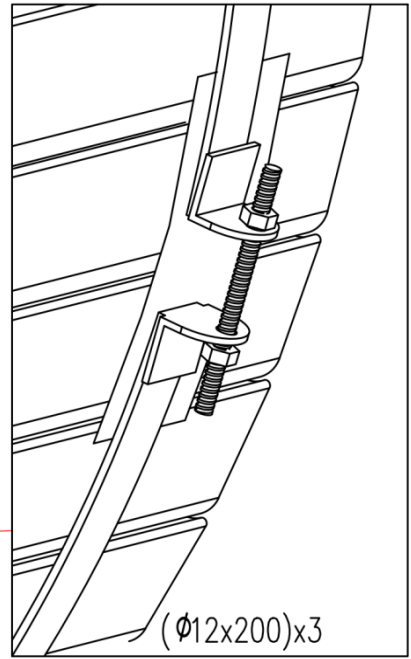
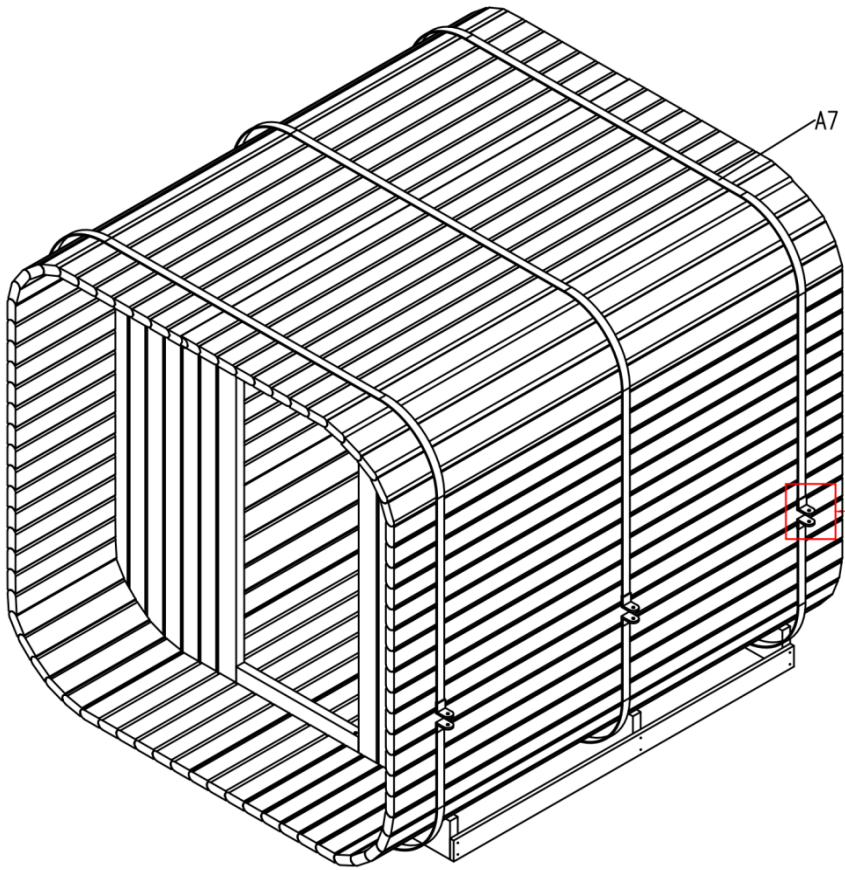
3



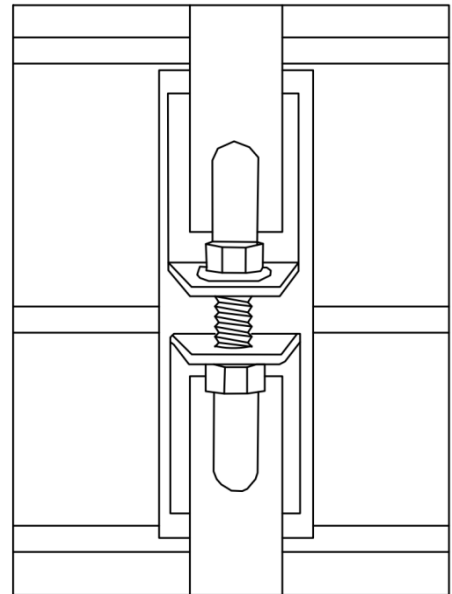
50-Ø4*40MM







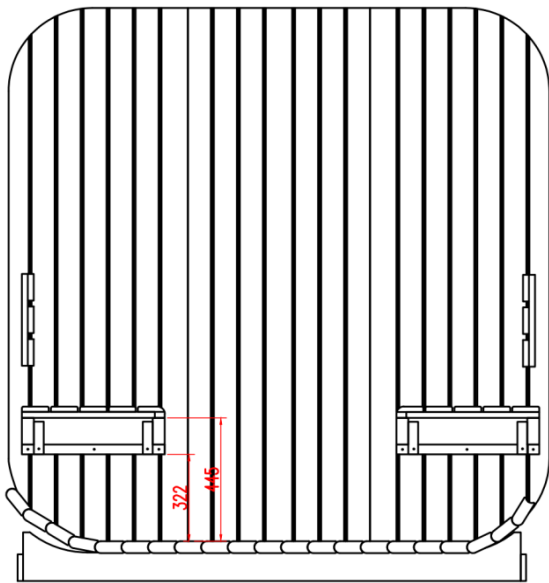
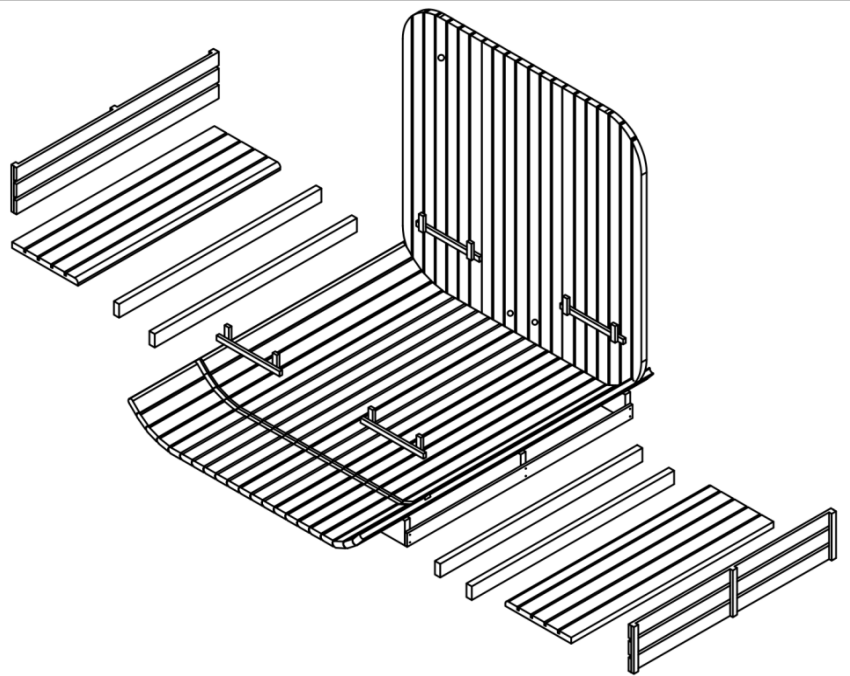
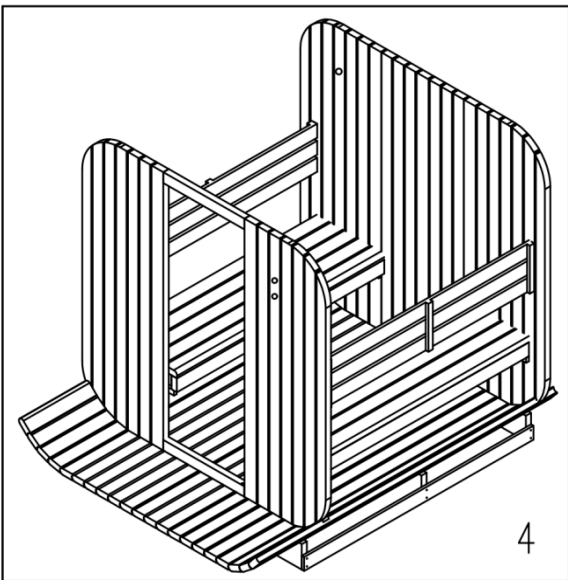
50-Ø4*40MM



($\phi 12 \times 200$)x3

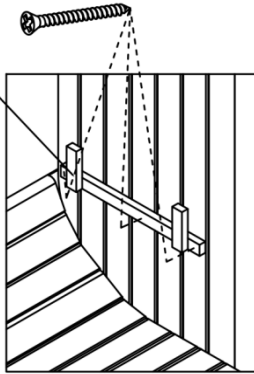


			
M12	$\phi 12 / \phi 24$	$\phi 12$	60x200 x0,5
6x	6x	6x	6x

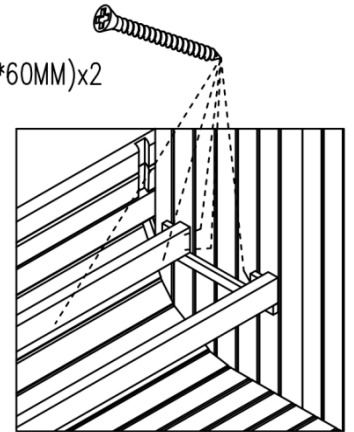


(3- ϕ 4*40MM)x4

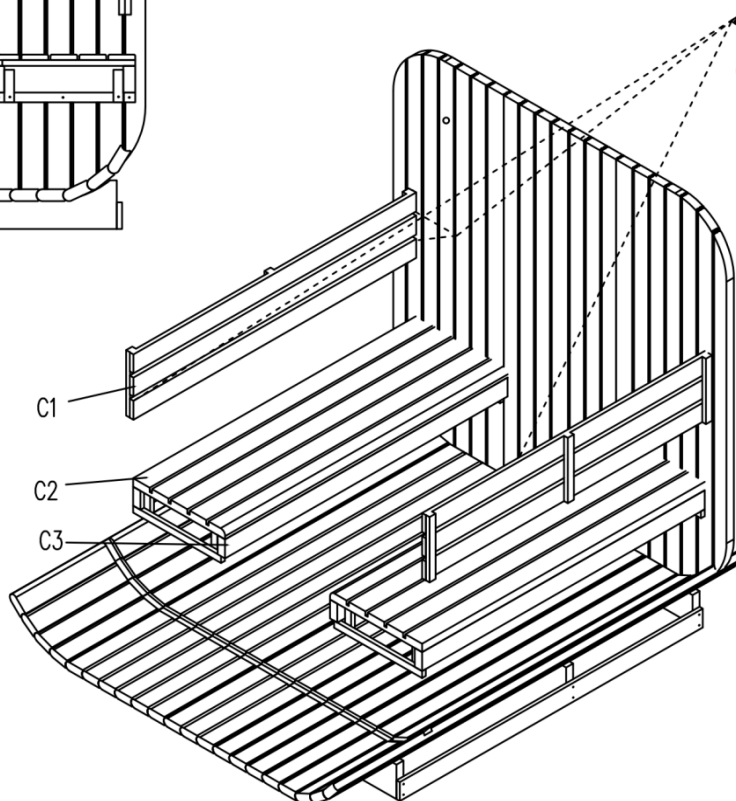
C4

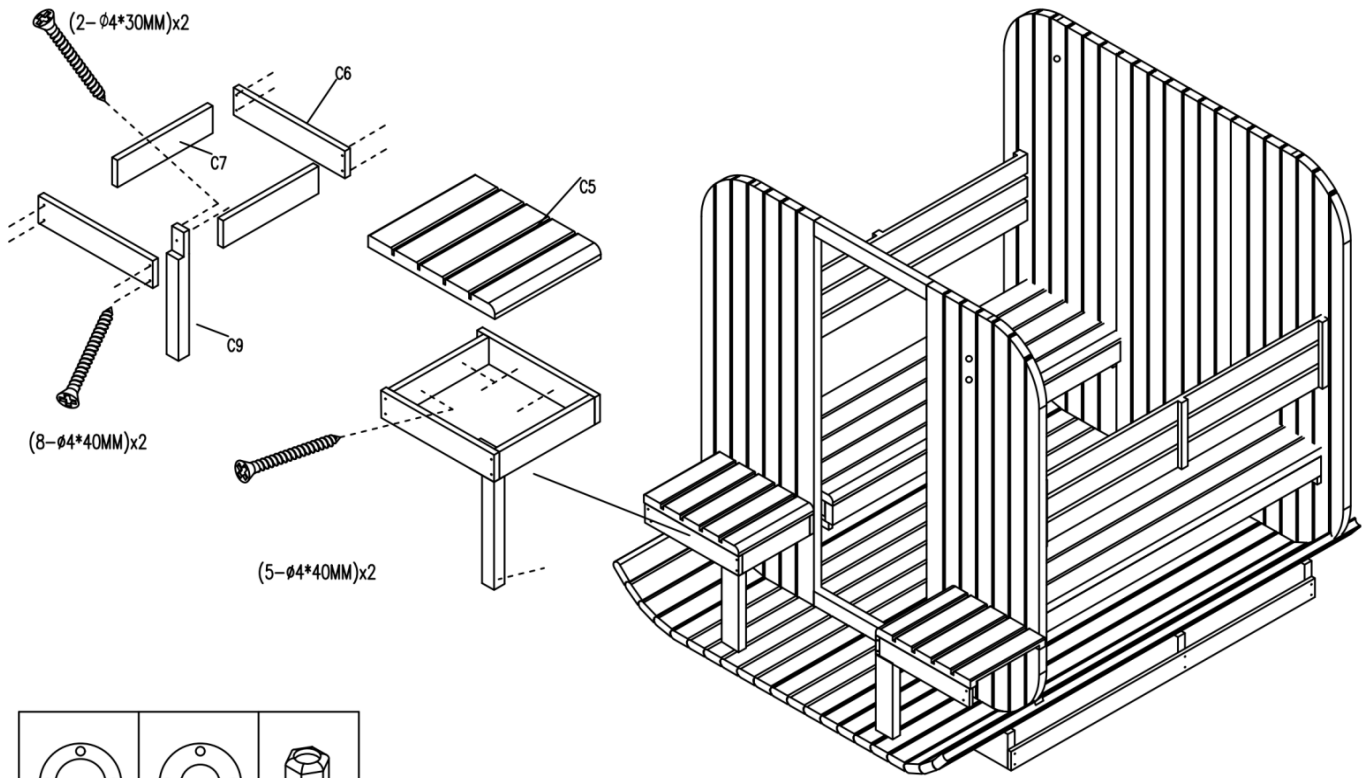


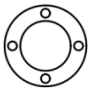
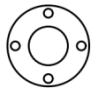

(8- ϕ 4*60MM)x2



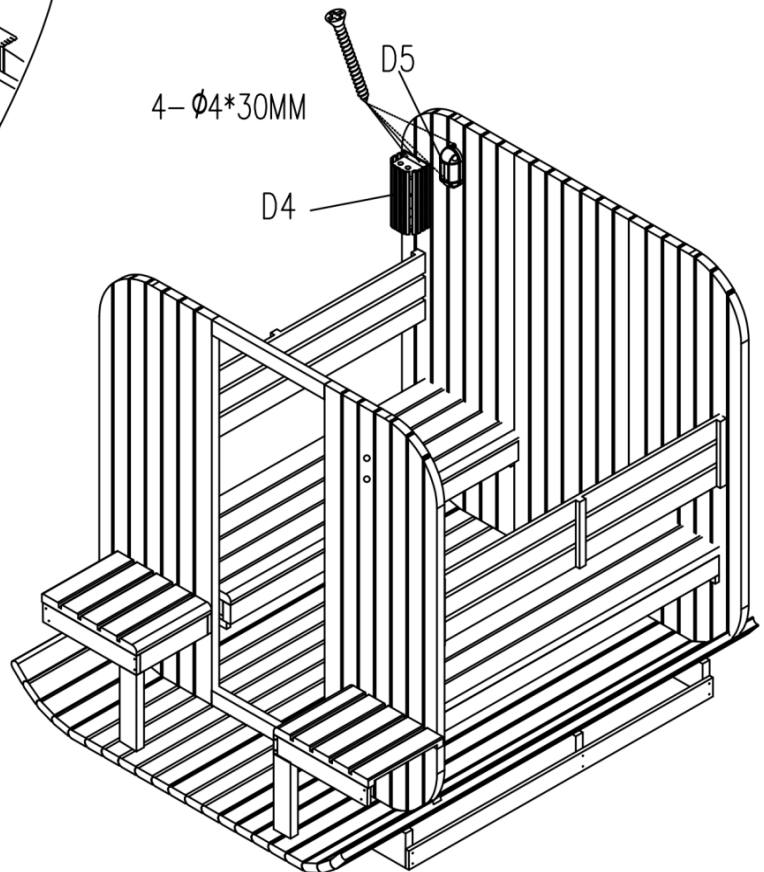
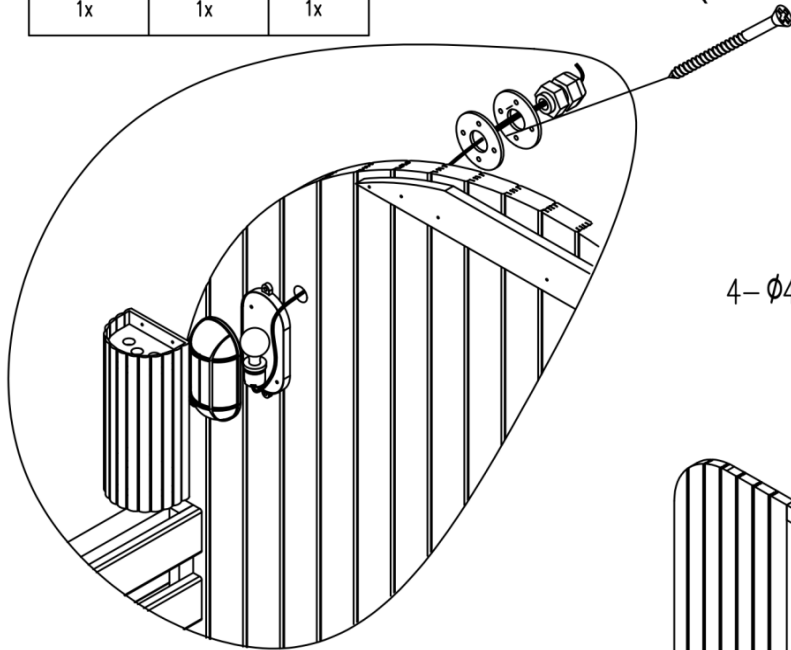
8- ϕ 4*45MM

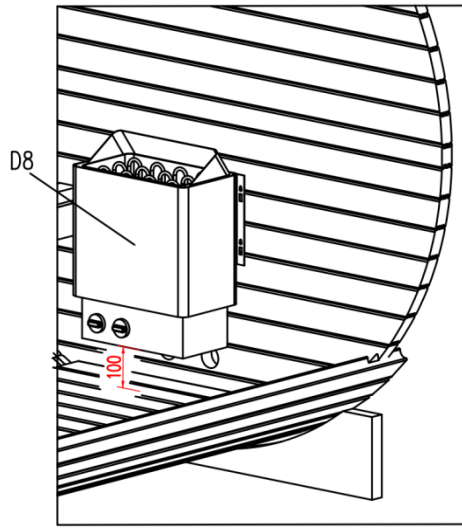
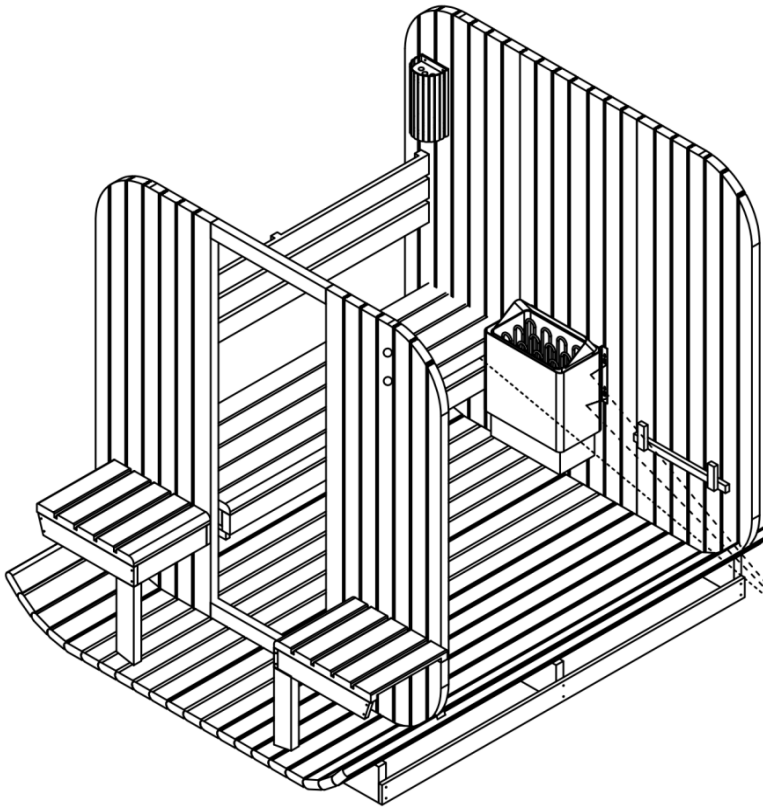




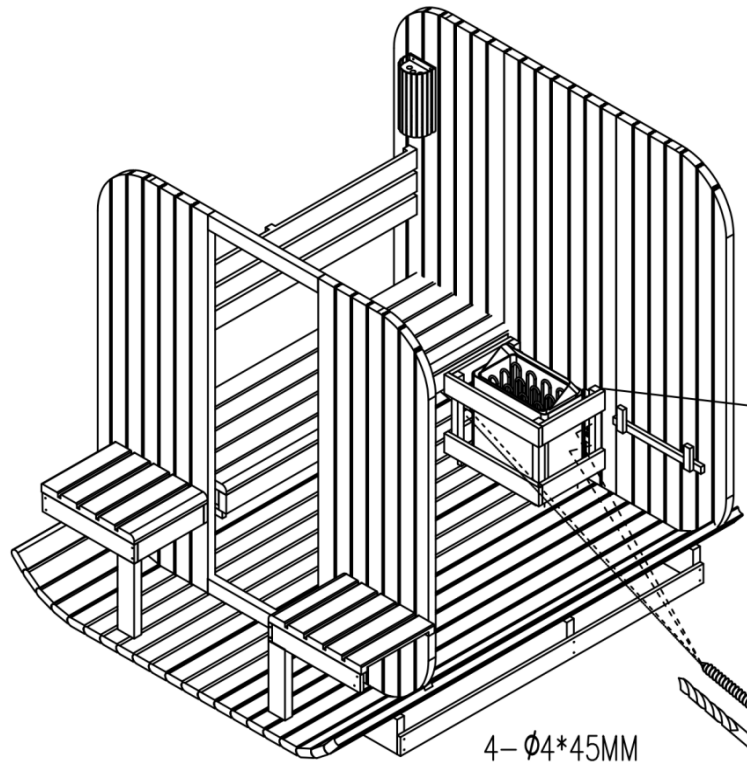
		
Ø58	Ø60	M18
1x	1x	1x

4x(4*12MM)

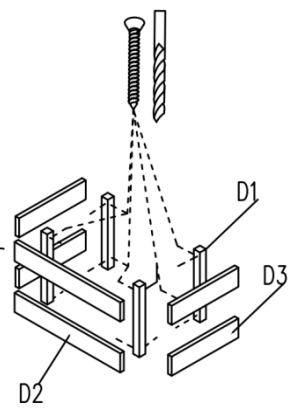




4- ϕ 4*30MM



24- ϕ 4*45MM



4- ϕ 4*45MM

