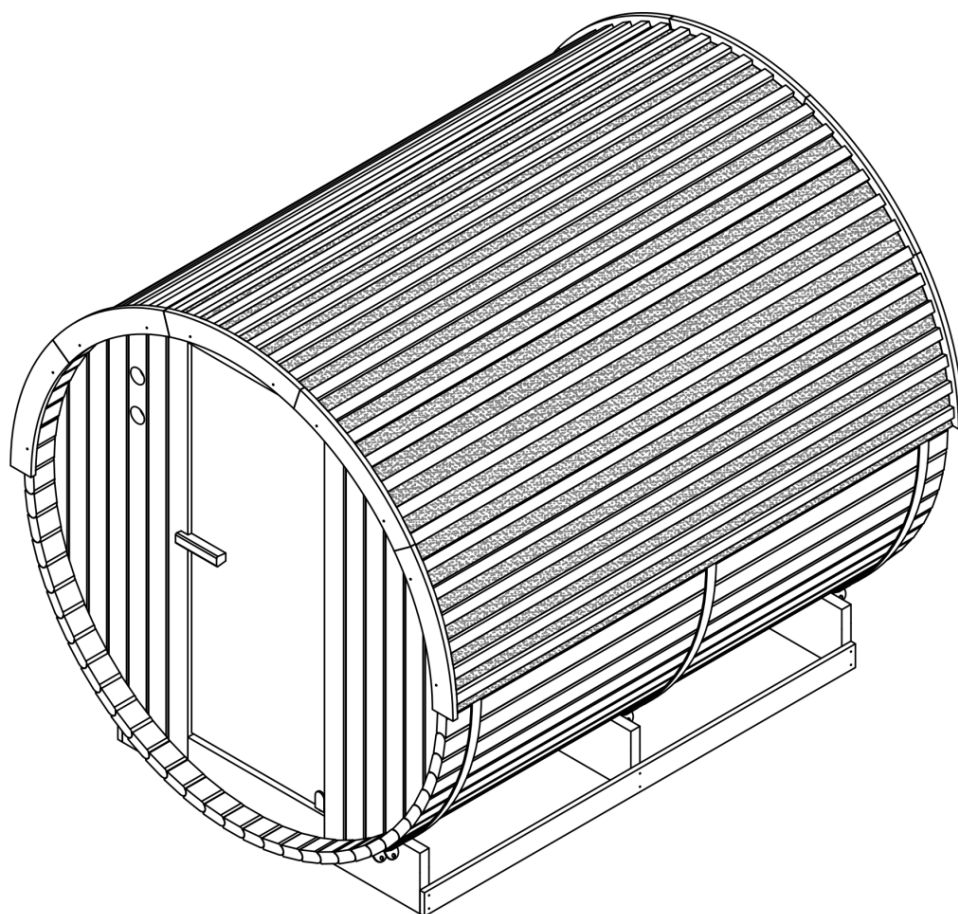


F80220

Instruțiuni de montaj și utilizare



F80220



CE



Atenție

Citiți cu atenție aceste instrucțiuni înainte de a utiliza sauna pentru prima dată.

Vă recomandăm să-l depozitați într-un loc sigur, astfel încât să îl puteți folosi din nou în viitor.

Vă rugăm să notați numărul de serie al cutiei de control a cabinei, deoarece acest număr va fi necesar în cazul unei reparații sau a unei comenzi de piese de schimb.

- Lemnul este un element viu. Pentru a-și menține aspectul original, este important să tratați exteriorul lemnului împotriva umezelii.
- Așezați sauna pe o suprafață perfect plană și dură.
- Nu utilizați agenți de curățare lichizi. Opriți sauna înainte de curățare și folosiți anunțamp pânză.
- Protejați cablul de alimentare al saunei, astfel încât să nu fie zdrobit sau ciupit.
- Înainte de a înlocui anumite componente, asigurați-vă că acestea sunt prescrise de producător sau au aceleași proprietăți ca piese originale. Înlocuirea incorectă poate provoca un incendiu, scurtcircuit sau deteriorarea saunei. Vă recomandăm insistent să consultați un tehnician calificat.
- Pentru a evita riscul de arsuri sau electrocutări, nu folosiți unelte metalice.
- Animalele nu trebuie aduse în saună.
- Nu lăsați sauna pornită nesupravegheată.
- Nu lăsați sauna pornită mai mult de 1 oră la un moment dat pentru a evita deteriorarea prematură a aparatului. Opriți sauna timp de cel puțin 30 de minute după 1 oră de funcționare continuă.
- Se recomandă să nu instalați un sistem de blocare pe ușa saunei.
- Înainte de a conecta sauna la sursa de alimentare, verificați dacă instalația electrică îndeplinește cerințele.
- Instalarea și reparațiile pot fi efectuate numai de un electrician calificat!
- Utilizați numai piese originale.
- Opriți sauna atunci când nu este utilizată.

PERICOL

- Acoperirea cuptoarelor duce la un pericol de incendiu din cauza supraîncălzirii. Nu acoperiți elementele de încălzire!
- Păstrați întotdeauna materialele/obiectele inflamabile sau foarte inflamabile (de exemplu, prosoape) departe de încălzitor.
- Nu atingeți încălzitorul în timpul și la scurt timp după utilizare, deoarece există riscul de arsuri din partea părților fierbinți.
- Becul se încălzește în timpul funcționării. Dacă becul trebuie înlocuit, deconectați încălzitorul din cabină și permiteți becul pentru a se răci
- răciți înainte de a-l înlocui.

Siguranță

IMPORTANT!

Vă rugăm să citiți cu atenție instrucțiunile de siguranță înainte de a vă instala și utiliza cabina de saună. Instrucțiunile sunt importante pentru siguranța dumneavoastră, așa că vă rugăm să le respectați cu strictețe.

Aveți grijă la hipertermie, insolație sau epuizare termică, care pot fi cauzate sau agravate de nerespectarea instrucțiunilor de siguranță. Simptomele includ febră, puls rapid, amețeli, leșin, letargie și amorțeală în tot corpul sau în părți ale corpului. Efectele sunt: percepție redusă a căldurii, lipsă de conștientizare a pericolului iminent, inconștientă.

Sauna nu poate fi folosită de:

- Copii sub 6 ani.
- Oameni cu reacții puternice la lumina soarelui.
- Persoanele cu afecțiuni preexistente, cum ar fi boli de inimă, tensiune arterială ridicată sau scăzută, tulburări circulatorii sau diabet, fără sfat medical prealabil.
- Femei însărcinate. Temperatura excesivă poate pune în pericol fătul.
- Oamenii suferă de deshidratare, răni deschise, boli oculare, arsuri sau insolație.

Copiii cu vârste cuprinse între 6 și 16 ani pot folosi sauna cu condiția să fie supravegheați constant de un adult responsabil și temperatura să nu depășească 60°C.

Dacă aveți probleme de sănătate, luați medicamente sau aveți mușchi sau ligamente rănite, puteți utiliza sauna numai după consultarea prealabilă și aprobarea unui medic.

Dacă aveți implanturi chirurgicale, nu puteți folosi sauna fără a consulta mai întâi un medic și a obține aprobarea acestuia.

Nu folosiți sauna după o activitate intensă. Așteptați 30 de minute până când corpul s-a răcit.

Nu petreceți mai mult de 40 de minute la un moment dat în saună.

Nu consumați alcool sau droguri înainte sau în timpul ședinței.

Nu dormiți în saună când este în funcțiune.

Pentru a evita riscul de supraîncălzire, conectați sauna la o priză suficient de puternică și nu conectați alte aparate electrice la aceeași priză.

Pentru a evita riscul de electrocutare sau deteriorare a saunei, aceasta nu trebuie utilizată:

- În timpul unei furtuni.
- Dacă cablul electric este deteriorat, acesta trebuie înlocuit de o persoană calificată.
- Dacă cablul de alimentare se supraîncălzește, acesta trebuie verificat de o persoană calificată.
- Dacă trebuie să schimbați un bec, așteptați până când sauna este oprită și s-a răcit.
- Uscați-vă mâinile înainte de a conecta sau deconecta alimentarea.

Nu lucrați niciodată cu mâinile sau picioarele ude.

Nu porniți sau opriți rapid alimentarea sau încălzirea, deoarece acest lucru ar putea deteriora sistemul electric.

Nu încercați să reparați singur sauna fără acordul distribuitorului saunei sau al producătorului.

Încercările de reparații neautorizate vor anula garanția producătorului.

Nu folosiți agenți de curățare în saună.

Nu stivuiți și nu depozitați obiecte în sau pe saună.

Nu așezați materiale inflamabile sau substanțe chimice în apropierea saunei.

Nu acoperiți elementele de încălzire!

Nu atingeți încălzitorul în timpul și la scurt timp după utilizare, deoarece există riscul de arsuri din cauza părților fierbinți.

Oprți cabina atunci când nu este utilizată.

Date tehnice:

Modell	F80220
Material cabină	Lemn de molid
Adâncime	2449mm
Lățime	1850mm
Înălțime	1949mm
Voltaj	AC380V
Soba de saună	8KW

Vă rugăm să scoateți ambalajul de transport și să verificați dacă cabina cu infraroșu a fost livrată completă și nedeteriorată înainte de a începe asamblarea.

Citiți cu atenție instrucțiunile de asamblare înainte de a găsi un loc potrivit pentru saună.

Sauna este proiectată numai pentru instalare în exterior.

Selectați o zonă:

- Într-un loc uscat, pe o suprafață plană și stabilă, care poate susține greutatea saunei.
- Înălțimea trebuie să fie suficientă pentru a vă permite să ajungeți la tavan și să efectuați conexiuni electrice și lucrări de întreținere.
- A se păstra departe de surse de apă, flăcări sau materiale inflamabile.

Sfaturi practice

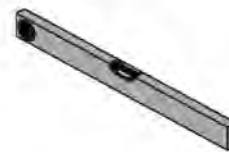
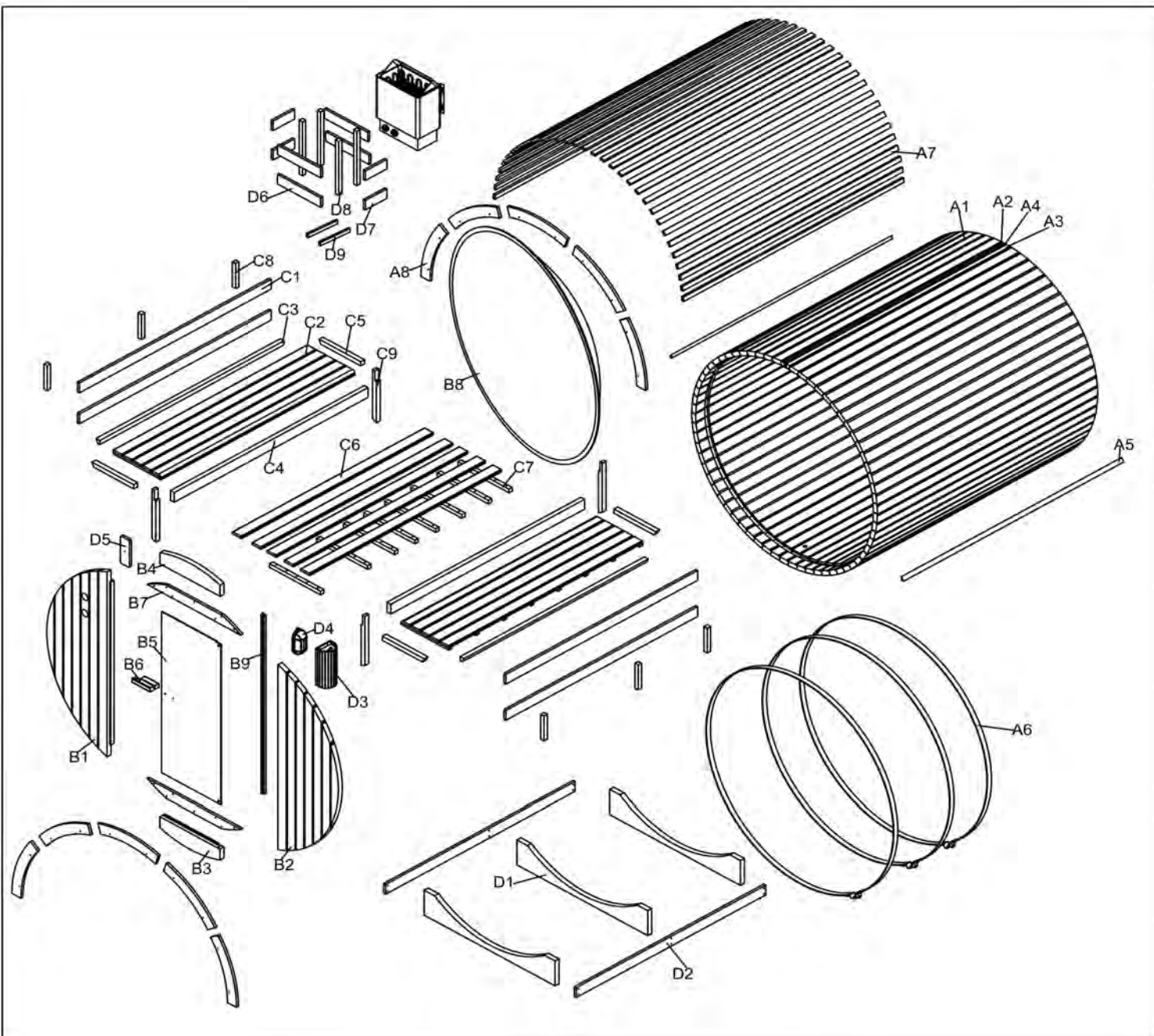
- Vă rugăm să rețineți că sunt necesari cel puțin 2 adulți pentru amenajarea saunei.
- Identificați clar fiecare panou înainte de a începe
- Când instalați, așezați cablul de alimentare al saunei astfel încât să fie ușor accesibil.
- Vă rugăm să rețineți că există diferențe între modele.

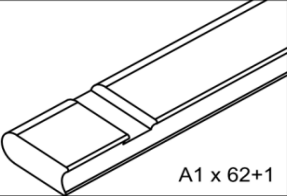
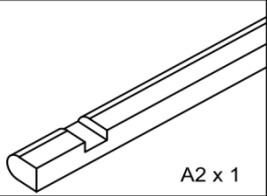
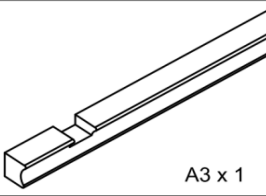
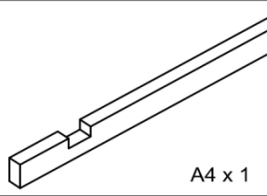
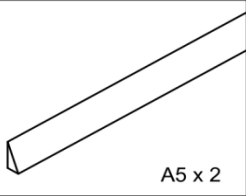

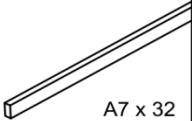



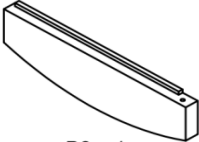
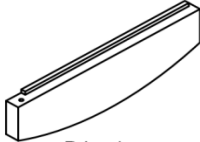

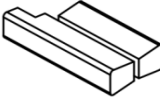
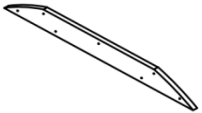

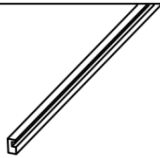

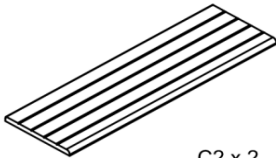
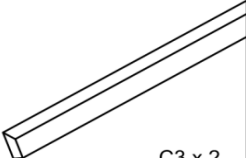
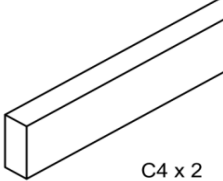
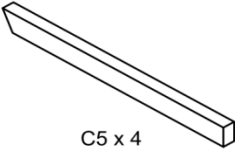
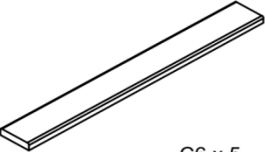
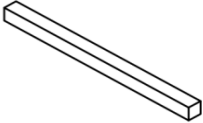
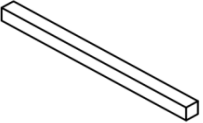

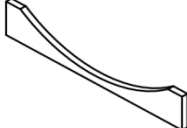
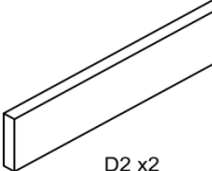



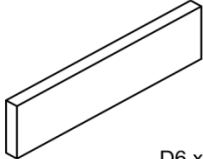
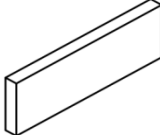
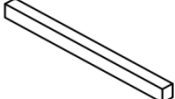
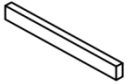
IMPORTANT:

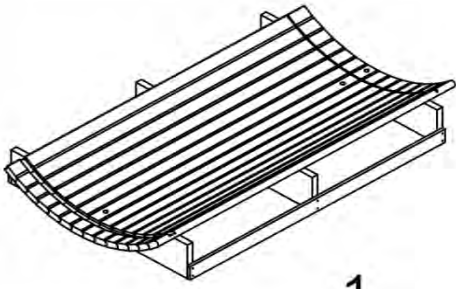
Vă rugăm să verificați diametrul înecării și al găurii găurilor pentru a evita deteriorarea lemnului.

Instrumente:

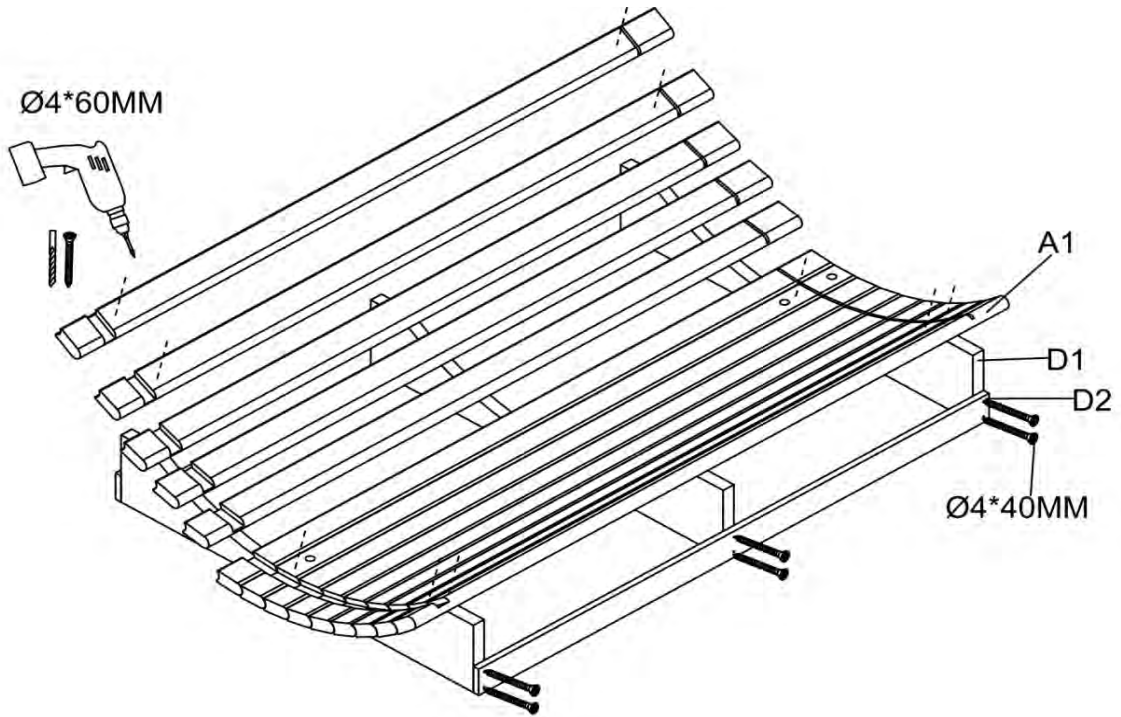
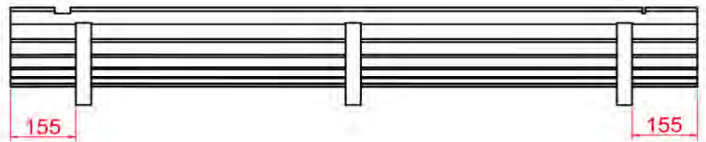
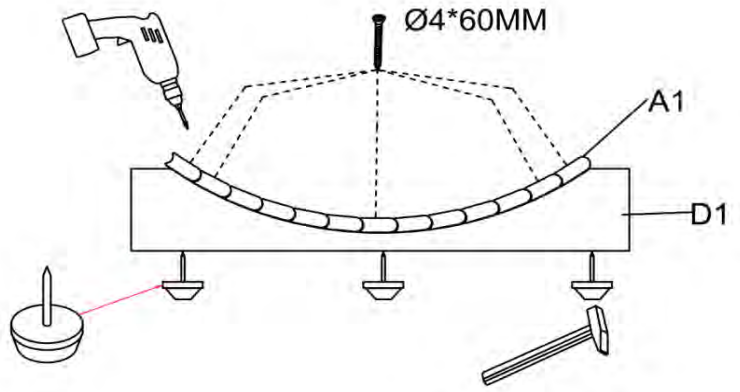


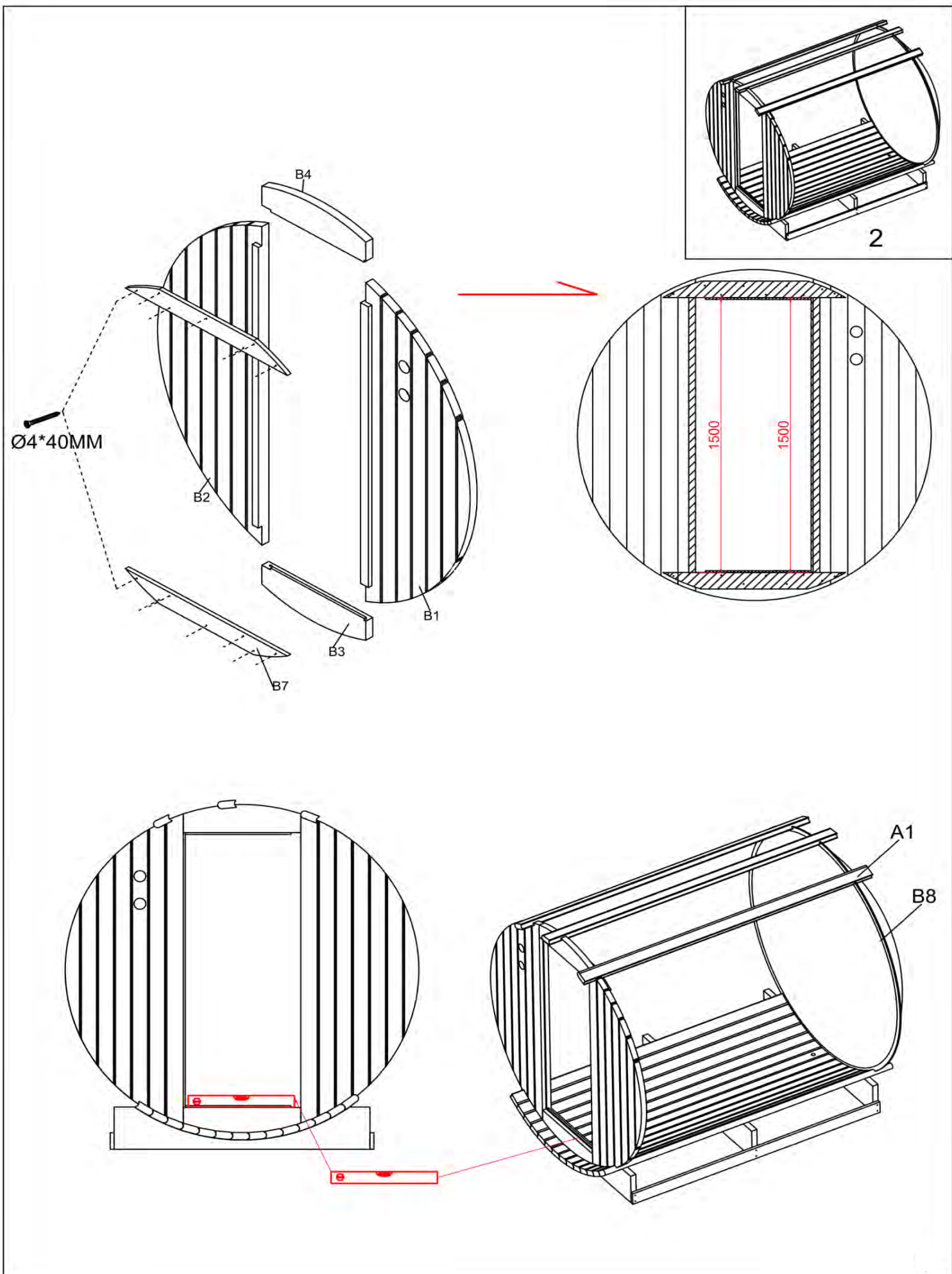


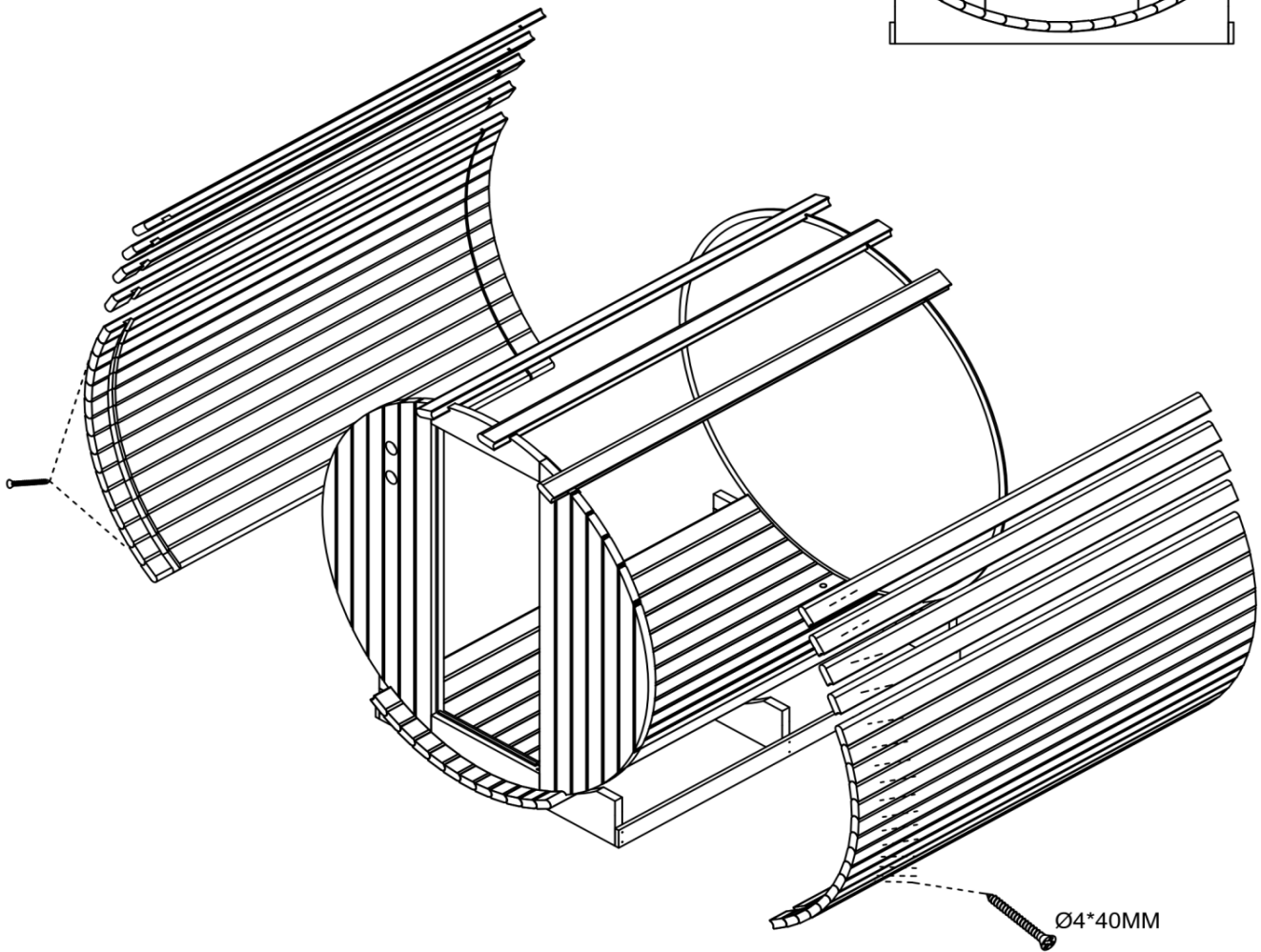
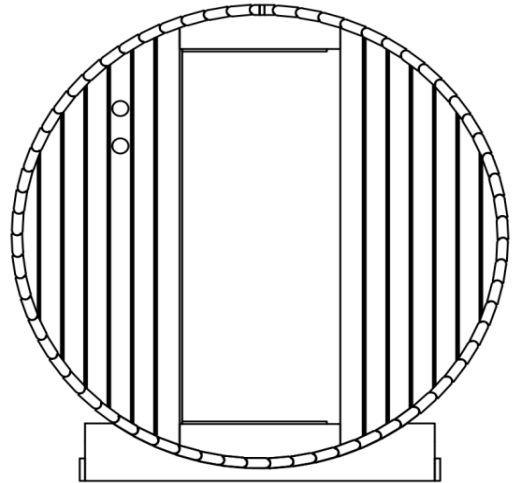
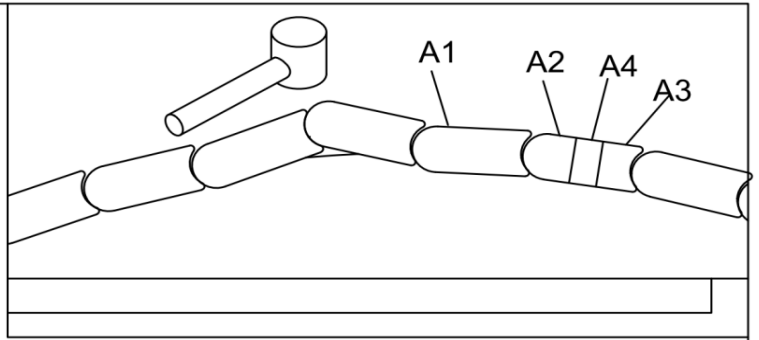
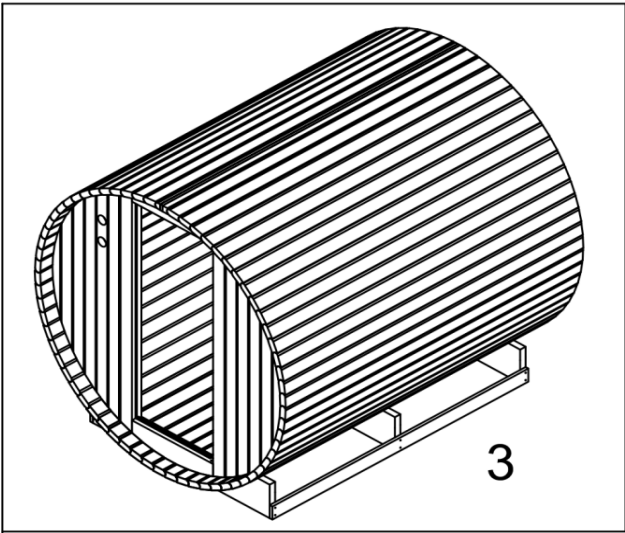
 A1 x 62+1	 A2 x 1	 A3 x 1	 A4 x 1	 A5 x 2
2200*95*38MM	2200*40*38MM	2200*40*38MM	2200*38*(10)(20)(30)MM	2200*33*20MM
 A6 x 3	 A7 x 32	 A8 x 10	 B1 x 1	 B2 x 1
5810*40*4MM	2200*38*18MM	600*90*18MM	1703*613*38MM	1703*613*38MM
 B3 x 1	 B4 x 1	 B5 x 1	 B6 x 1	 B7 x 2
600*153*38MM	600*153*38MM	1485*592*6MM	180*40*40MM 135*40*40MM	935*90*20MM
 B8 x 1	 B9 x 1	 C1 x 4	 C2 x 2	 C3 x 2
1806*360*8MM	1660*30*20MM	1935*90*20MM	1935*480*40MM	1859*38*38MM
 C4 x 2	 C5 x 4	 C6 x 5	 C7 x 8	 C8 x 6
1935*90*40MM	418*38*38MM	1915*90*20MM	510*33*33MM	230*33*33MM
 C9 x 4	 D1 x 3	 D2 x 2	 D3 x 1	 D4 x 1
470*38*38MM	1306*215*40MM	1890*90*20MM	300*142*105MM	Sauna light
 D5 x 1	 D6 x 4	 D7 x 4	 D8 x 4	 D9 x 2
250*90*20MM	570*90*20MM	360*90*20MM	600*33*33MM	360*33*20MM

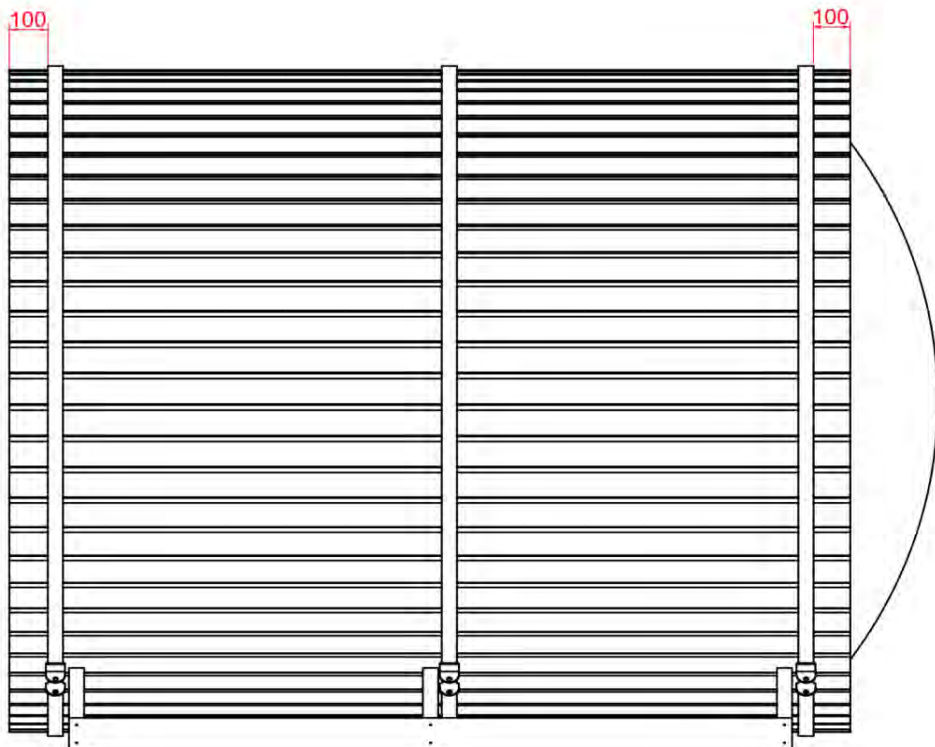
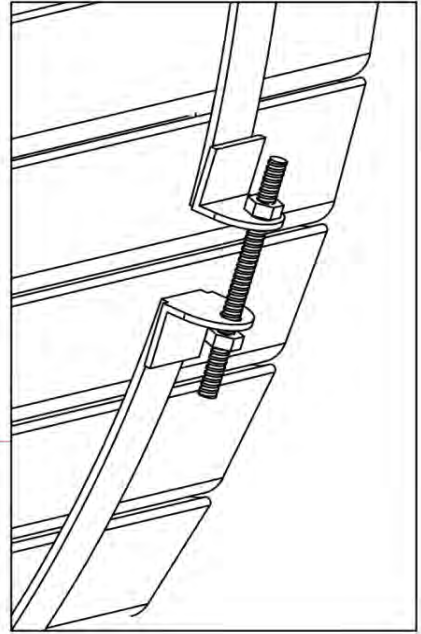
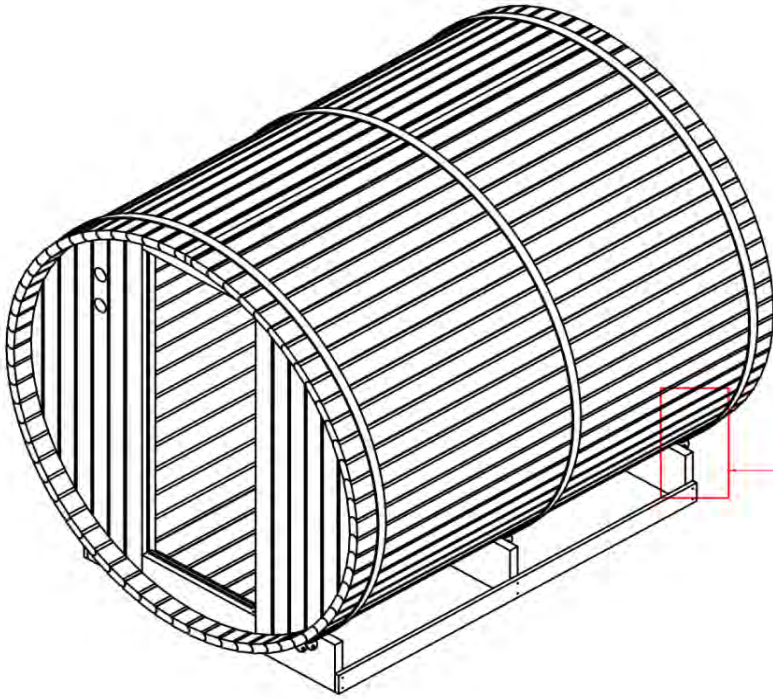


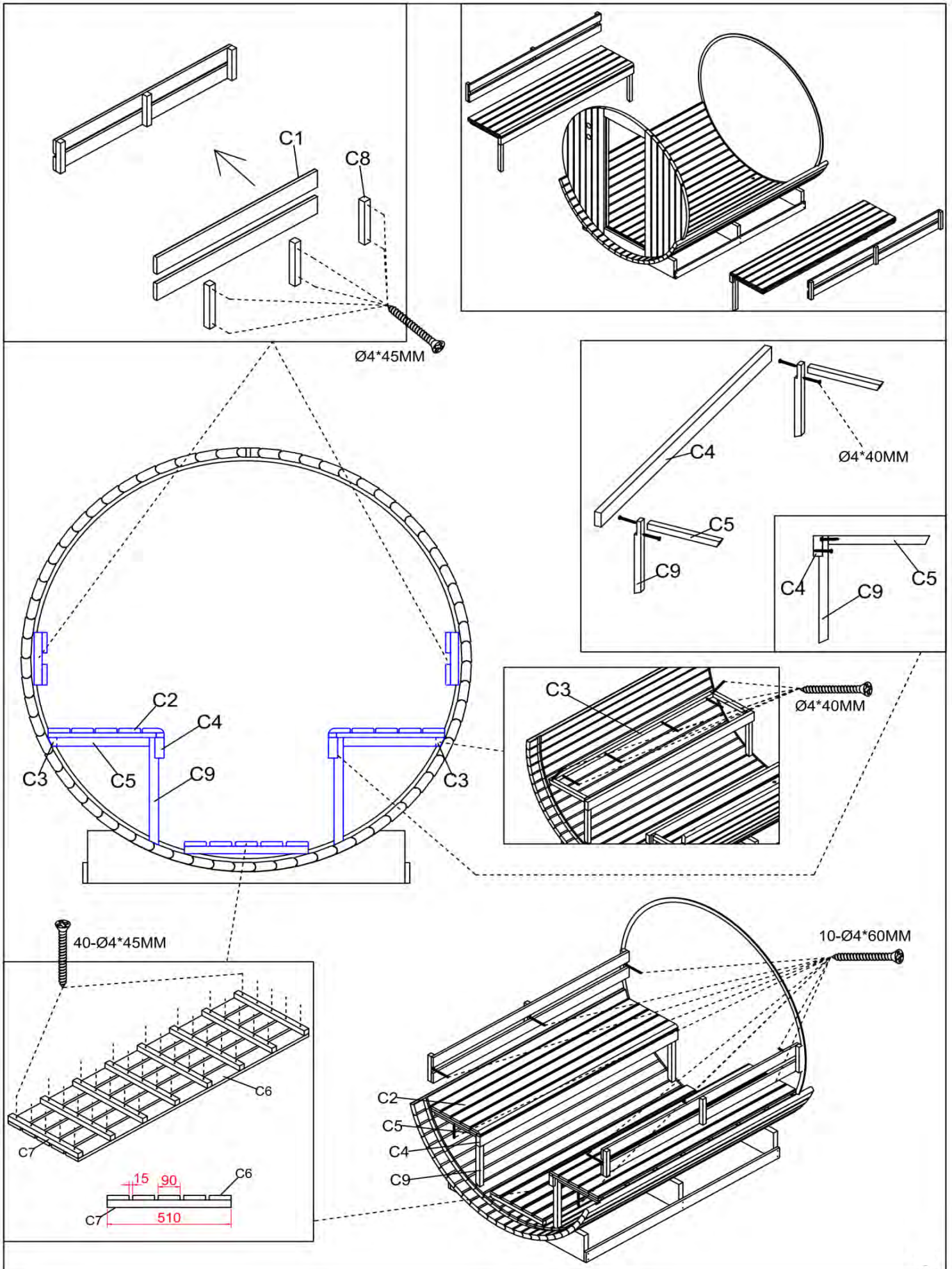
1

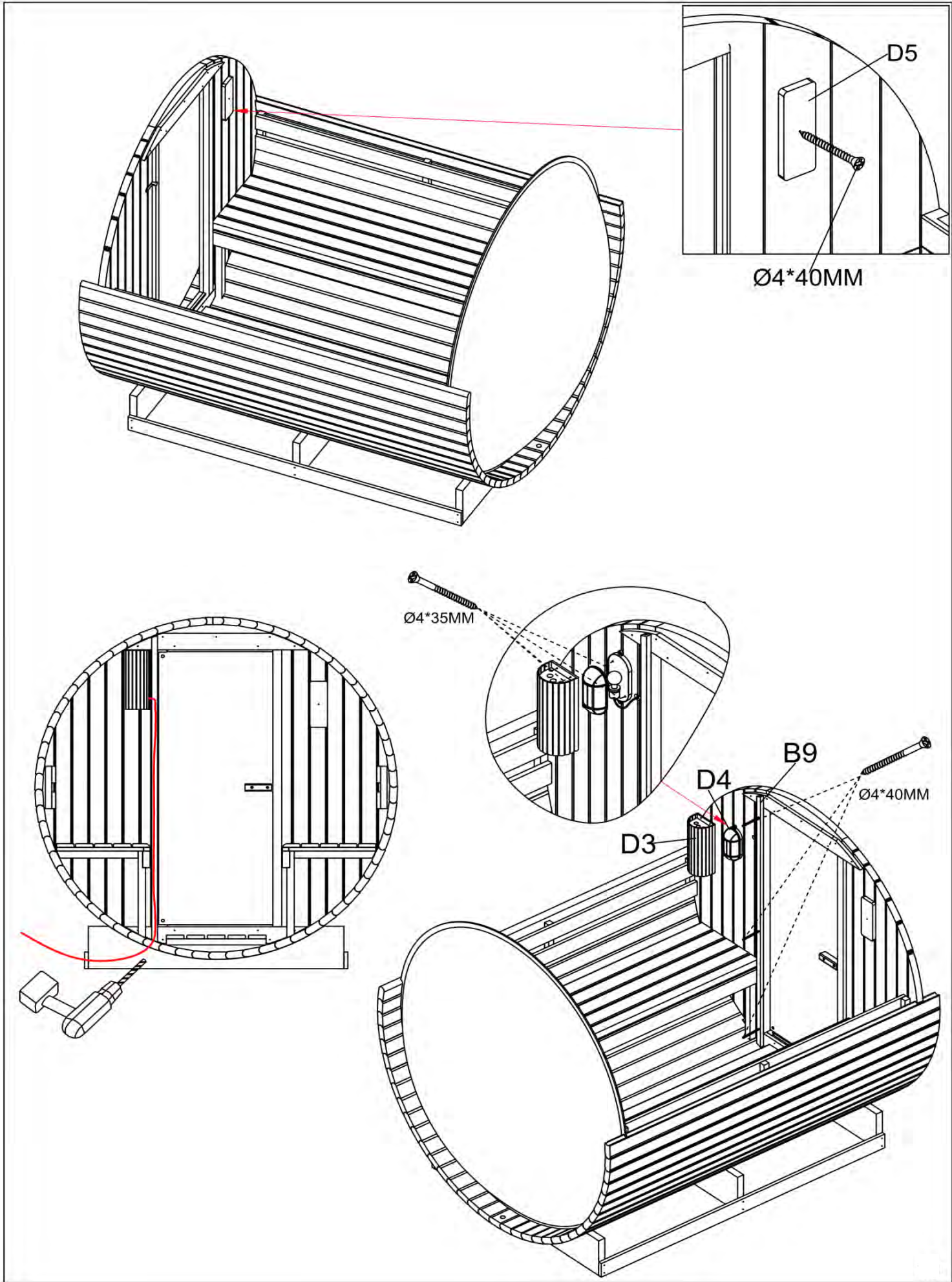


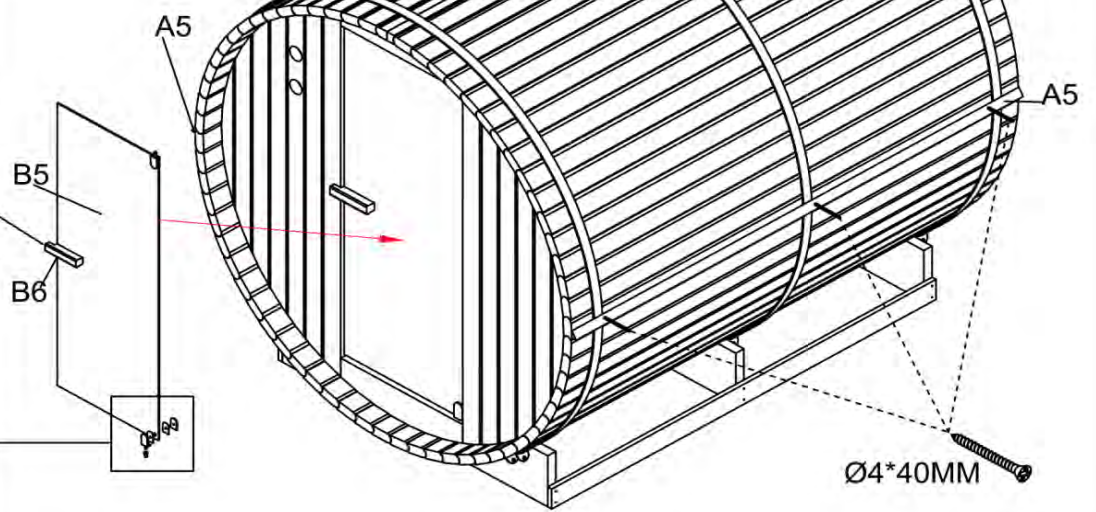
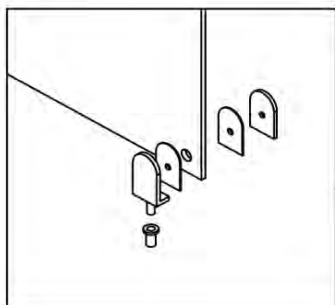
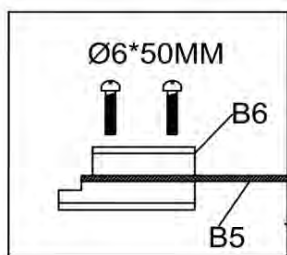
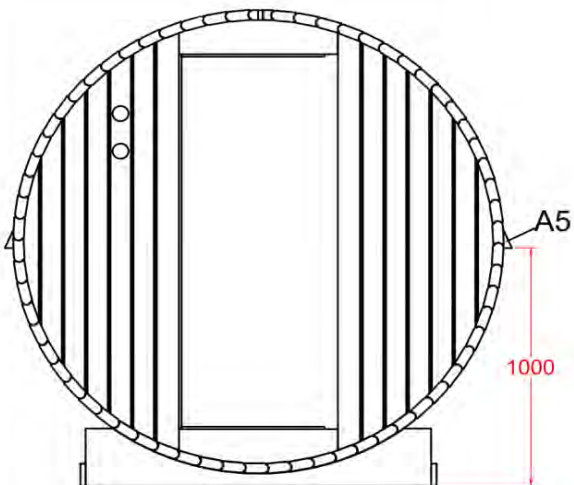
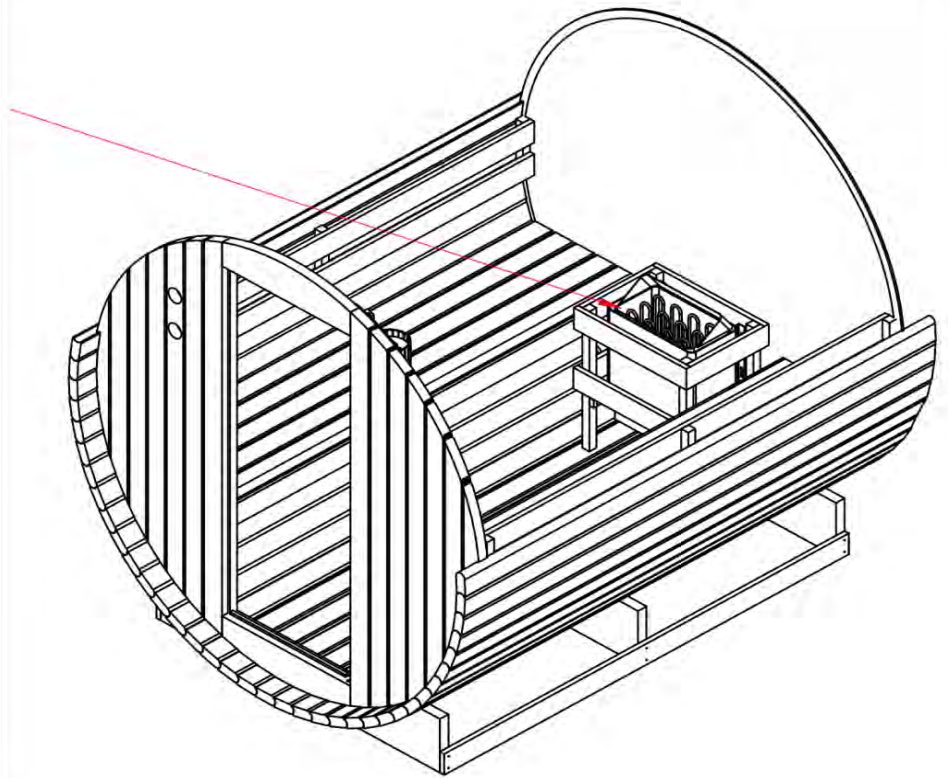
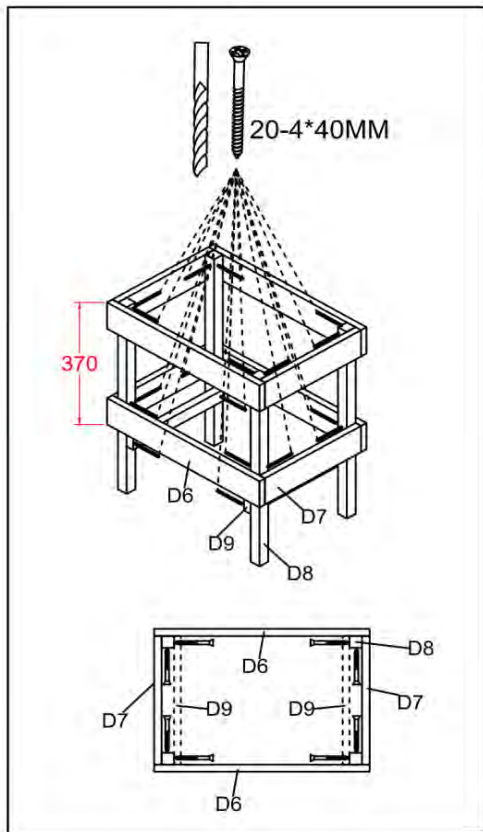


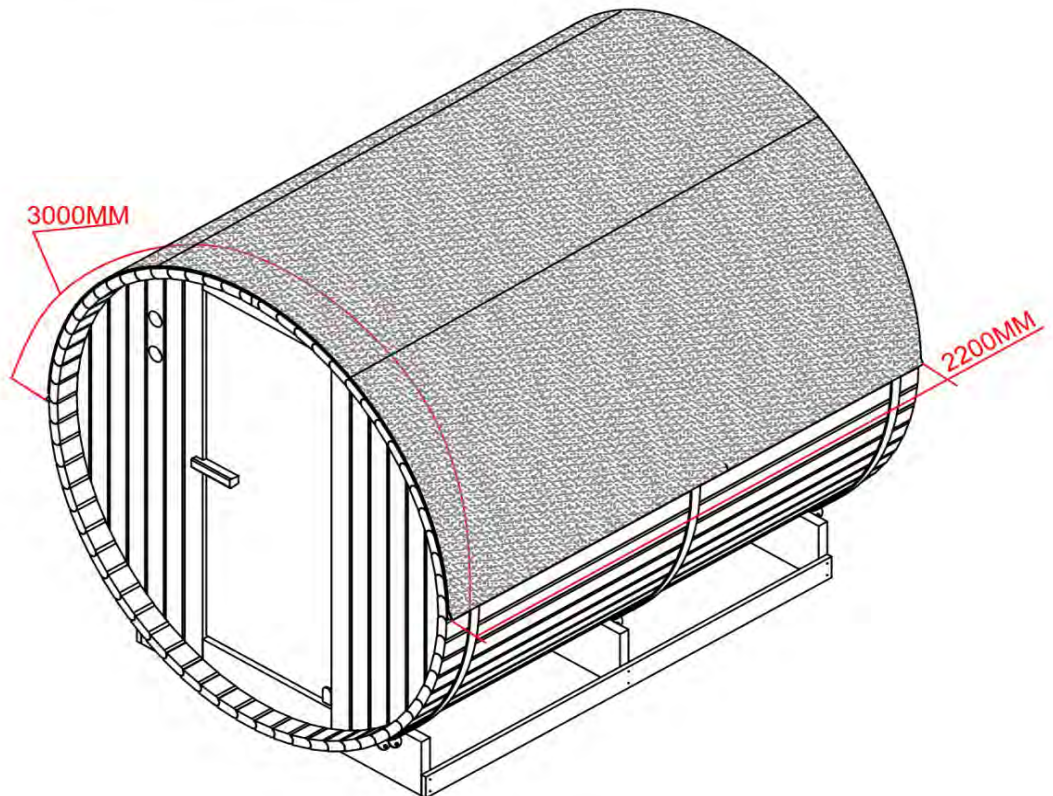
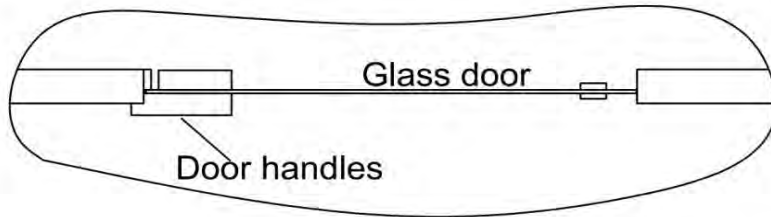
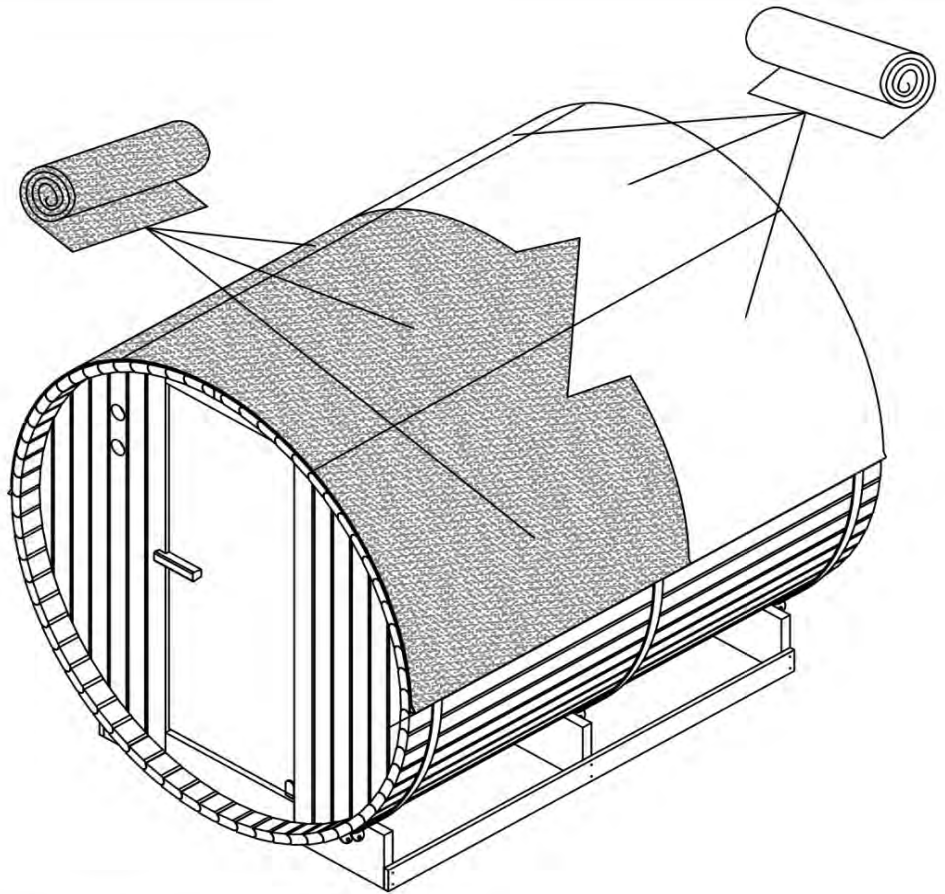


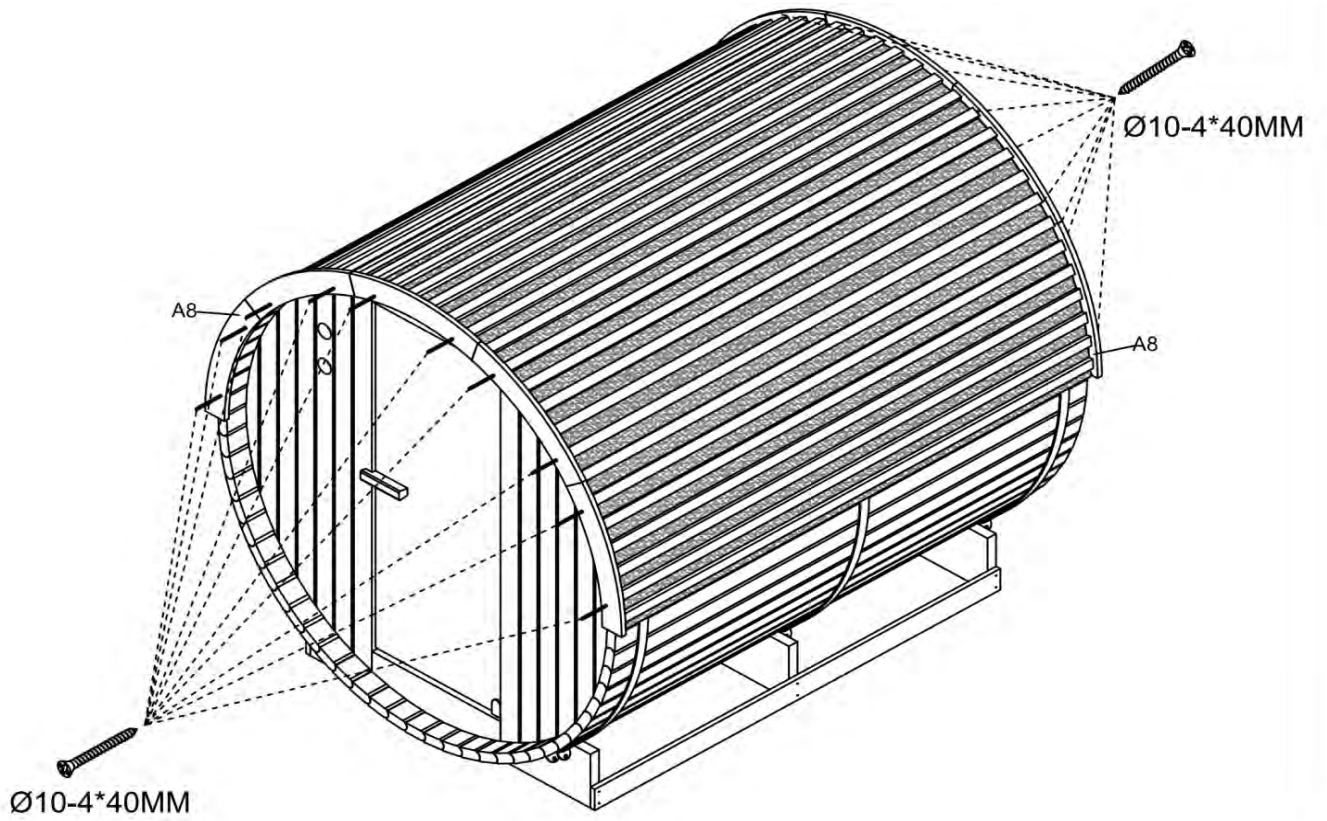
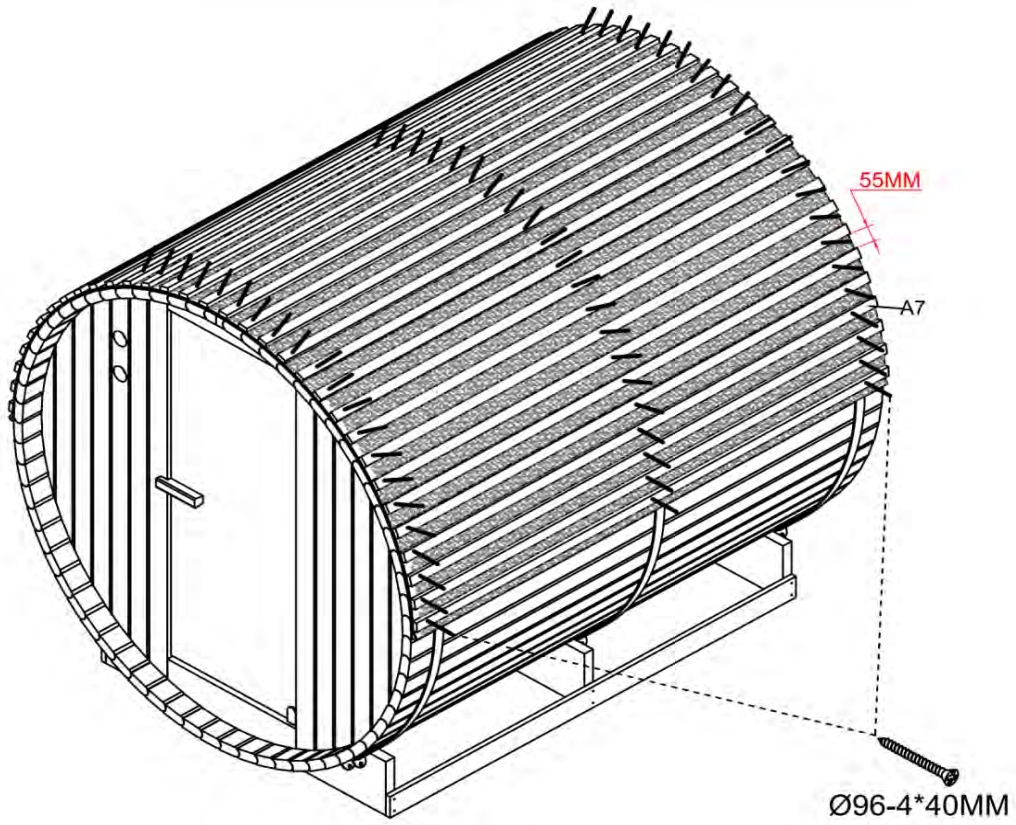












Instrucțiuni de întreținere

Protecția lemnului

Exteriorul peretelui saunei trebuie lăcuit după asamblare.

Acest proces protejează lemnul de intemperii și extinde gradul de utilizare și durabilitatea lemnului și îl face rezistent la apă și insecte!

Agentul de protecție trebuie reînnoit conform recomandărilor produsului utilizat

Serviciu:

1. Opriți sauna
2. Folosiți un aspirator pentru a îndepărta praful din crăpăturile din lambriurile din lemn
3. Curățați cabina cu anunțamp cârpă de bumbac și folosiți o cantitate mică de săpun dacă este necesar. Clătiți cu adamp pânză.
- 4 Curățați geamul cu un produs de curățare a geamurilor/geamurilor și cu o cârpă moale.
5. Întrețineți exteriorul saunei la fiecare 2 ani cu un produs adecvat.

IMPORTANT!

Lemnul trebuie tratat numai cu un produs de protecție pe exteriorul saunei.

Nu se poate efectua niciun tratament în interiorul saunei.

Nu folosiți benzen, alcool, agenți chimici sau agenți de curățare puternici pentru saună, deoarece produsele chimice pot deteriora lemnul. Nu pulverizați sauna cu apă.

Vă rugăm să citiți instrucțiunile furnizate împreună cu încălzitorul pentru instalarea și utilizarea încălzitorului.

Încălzitorul poate fi conectat la sursa de alimentare numai de către un electrician autorizat în conformitate cu reglementările aplicabile.

Note:
