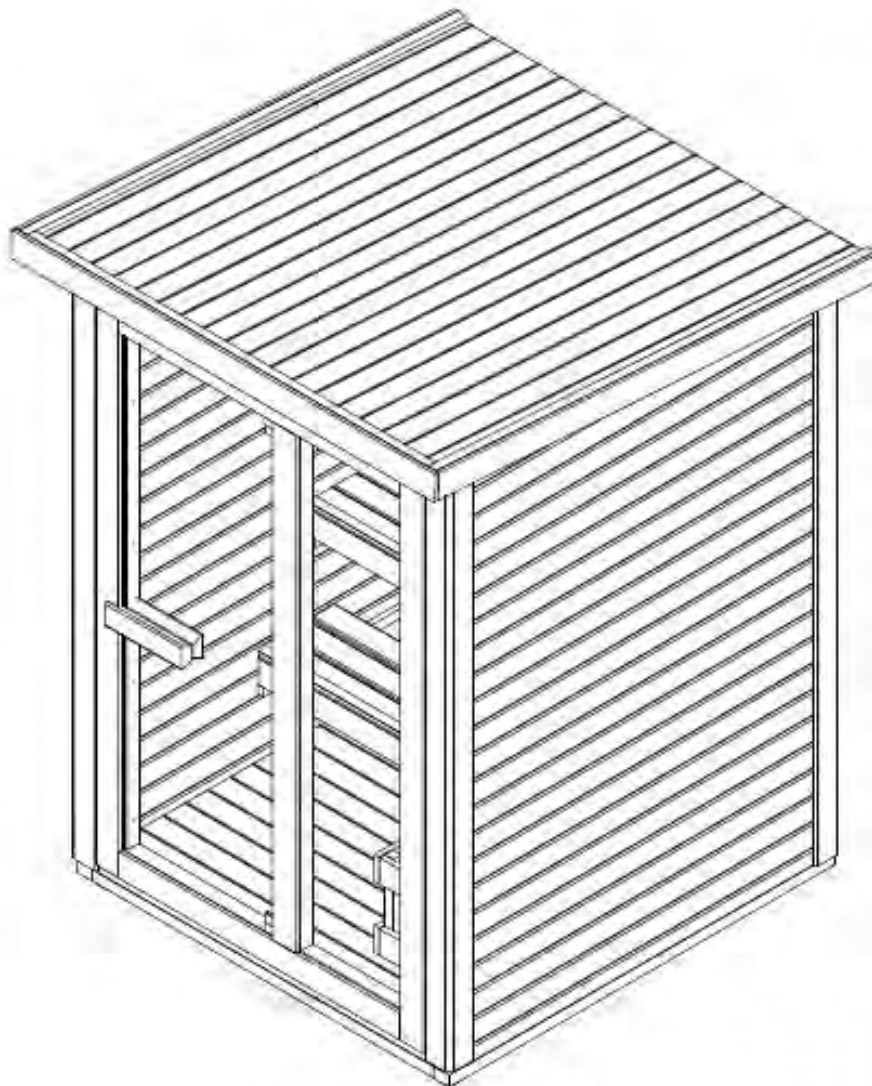


F30150

Instrucțiuni



F30150

ATENȚIE

Citiți cu atenție acest ghid înainte de a utiliza sauna pentru prima dată.

Vă recomandăm să îl depozitați într-un loc sigur, astfel încât să îl puteți folosi din nou în viitor.

Vă rugăm să rețineți numărul de serie al cutiei de comandă a cabinei, deoarece acest număr este necesar în cazul unei comenzi de reparații sau piese de schimb.

Lemnul este un element viu. Pentru a-și menține aspectul original, este important să tratați exteriorul lemnului împotriva umezelii cu o soluție de protecție pentru lemn imediat după instalarea saunei.

Așezați sauna pe o suprafață perfect plană și dură.

Nu folosiți detergenți lichizi pentru a curăța lemnul. Opriti sauna înainte de curățare și folosiți soluție de apă și săpun.

Protejați cablul de alimentare al saunei, astfel încât să nu fie strivit sau ciupit.

Înainte de a înlocui anumite componente, asigurați-vă că acestea sunt prescrise de producător sau au aceleași caracteristici ca și piesele originale. Înlocuirea incorectă poate provoca un incendiu, scurtcircuit sau deteriorarea saunei. Vă recomandăm insistent să apelați la un tehnician calificat.

Pentru a evita riscul de arsuri sau electrocutări, nu utilizați unelte metalice asupra elementelor de încălzire sub tensiune.

Nu lasați animalele de companie să intre în saună.

Nu lăsați sauna pornită nesupravegheată.

Nu lăsați sauna pornită mai mult de 1 oră per sedinta pentru a evita deteriorarea prematură a dispozitivului. Opriti sauna timp de cel puțin 30 de minute după 1 oră de utilizare continuă.

Se recomandă să nu instalați un sistem de blocare pe ușa saunei.

Înainte de a conecta sauna la rețea, verificați dacă instalația electrică îndeplinește cerințele.

Instalarea și reparațiile pot fi efectuate numai de către un electrician calificat!

Utilizați numai piese originale.

Deconectați sauna de la energia electrică când nu este utilizată.

PERICOL

Acoperirea sobelor duce la un risc de incendiu din cauza supraîncălzirii. Nu acoperiți elementele de încălzire! Păstrați întotdeauna materialele/obiectele inflamabile sau foarte inflamabile (de exemplu, prosoape) departe de încălzitorul de saună.

Nu atingeți încălzitorul în timpul și la scurt timp după utilizare, deoarece există riscul de arsuri din partea părților fierbinți. Becul se încălzește în timpul funcționării. Dacă becul trebuie schimbat, deconectați-l de la cabină și lăsați-l să se răcească înainte de a-l înlocui.

Siguranță

IMPORTANT!

Vă rugăm să citiți cu atenție instrucțiunile de siguranță înainte de a instala și utiliza cabina de saună.
Notificările sunt importante pentru siguranța dumneavoastră, așa că vă rugăm să le respectați cu strictețe.

Atenție la hipertermie, insolație sau epuizare termică, care poate fi cauzată sau exacerbată de nerespectarea instrucțiunilor de siguranță. Simptomele includ febră, puls rapid, amețeli, leșin, letargie și amorțeală în tot corpul sau în părți ale corpului. Efectele sunt: percepția redusă a căldurii, ignoranța pericolelor iminente, pierderea cunoștinței.

Sauna nu poate fi folosită de:

Copii sub 6 ani.

Persoane cu reacții puternice la lumina soarelui.

Persoane cu afecțiuni preexistente, cum ar fi boli de inimă, hipertensiune arterială sau scăzută, tulburări circulatorii sau diabet fără sfatul medicului prealabil.

Femei însărcinate. Temperatura excesivă poate pune în pericol fătul.

Persoane care suferă de deshidratare, răni deschise, boli oculare, arsuri sau insolație.

Copiii cu vârste cuprinse între 6 și 16 ani au voie să folosească sauna, cu condiția să fie supravegheați constant de un adult responsabil și temperatura să nu depășească 60°C.

În caz de probleme de sănătate, medicamente sau leziuni ale mușchilor și ligamentelor, puteți folosi sauna numai după consultarea prealabilă a unui medic și aprobarea acestuia.

Dacă aveți implanturi chirurgicale, nu trebuie să folosiți sauna fără a consulta mai întâi un medic și a obține consimțământul acestuia. Nu folosiți sauna după activități intense.

Așteptați 30 de minute pentru ca corpul să se răcească.

Nu petreceți mai mult de 40 de minute per sedinta de saună.

Nu consumați alcool sau droguri înainte sau în timpul sesiunii.

Nu dormiți în saună când este în funcțiune.

Pentru a evita riscul de supraîncălzire, conectați sauna la o priză suficient de puternică și nu conectați alte aparate electrice la aceeași priză.

Pentru a evita riscul de electrocutare sau deteriorarea saunei, aceasta nu trebuie utilizată:

În timpul unei furtuni.

Dacă cablul electric este deteriorat, acesta trebuie înlocuit de o persoană calificată.

Dacă cablul de alimentare se supraîncălzește, acesta trebuie verificat de o persoană calificată.

Dacă trebuie să schimbați un bec, așteptați ca sauna să se oprească și să se răcească.

Uscați-vă mâinile înainte de a conecta sau opri alimentarea.

Nu lucrați niciodată cu mâinile sau picioarele ude.

Nu porniți sau opriți rapid alimentarea sau încălzirea, deoarece acest lucru ar putea deteriora sistemul electric.

Nu încercați să reparați singur sauna fără acordul dealerului sau al producătorului.

Încercările neautorizate de reparații vor anula garanția producătorului.

Nu folosiți detergenți în saună.

Nu stivuiți și nu depozitați obiecte în saună.

Nu așezați materiale inflamabile sau substanțe chimice în apropierea saunei.

Nu acoperiți elementele de încălzire!

Nu atingeți încălzitorul în timpul și la scurt timp după utilizare, deoarece există riscul de arsuri din cauza părților fierbinți.

Opriți cabina atunci când nu este utilizată.

Specificatii:

Model	F30150
Materialul cabinei	Molid
Adâncime	1750 mm
Lățime	1650 mm
Înălțime	2189 mm
Voltaj	AC380V
Încălzitor	4,5 KW

Vă rugăm să scoateți ambalajul de transport și să verificați dacă cabina cu infraroșu a fost livrată completă și intactă înainte de a începe asamblarea.

Citiți cu atenție instrucțiunile de asamblare înainte de a găsi un loc potrivit pentru sauna dvs.
Sauna este concepută exclusiv pentru instalarea în aer liber.

Selectați o zonă:

Într-un loc uscat, pe o suprafață plană și stabilă, care poate susține greutatea saunei tale.

Înălțimea trebuie să fie suficientă pentru a putea ajunge la tavan și a efectua conexiuni electrice și întreținere.

A se păstra departe de surse de apă, flăcări sau materiale inflamabile.

Înălțimea minimă necesară a camerei este de 2,02 m

Sfaturi practice

Vă rugăm să rețineți că sunt necesari cel puțin 2 adulți pentru a instala sauna.

Identificați în mod unic fiecare panou înainte de a începe

La instalare, așezați cablul de alimentare al saunei astfel încât să fie ușor accesibil.

Rețineți că există diferențe între modele.

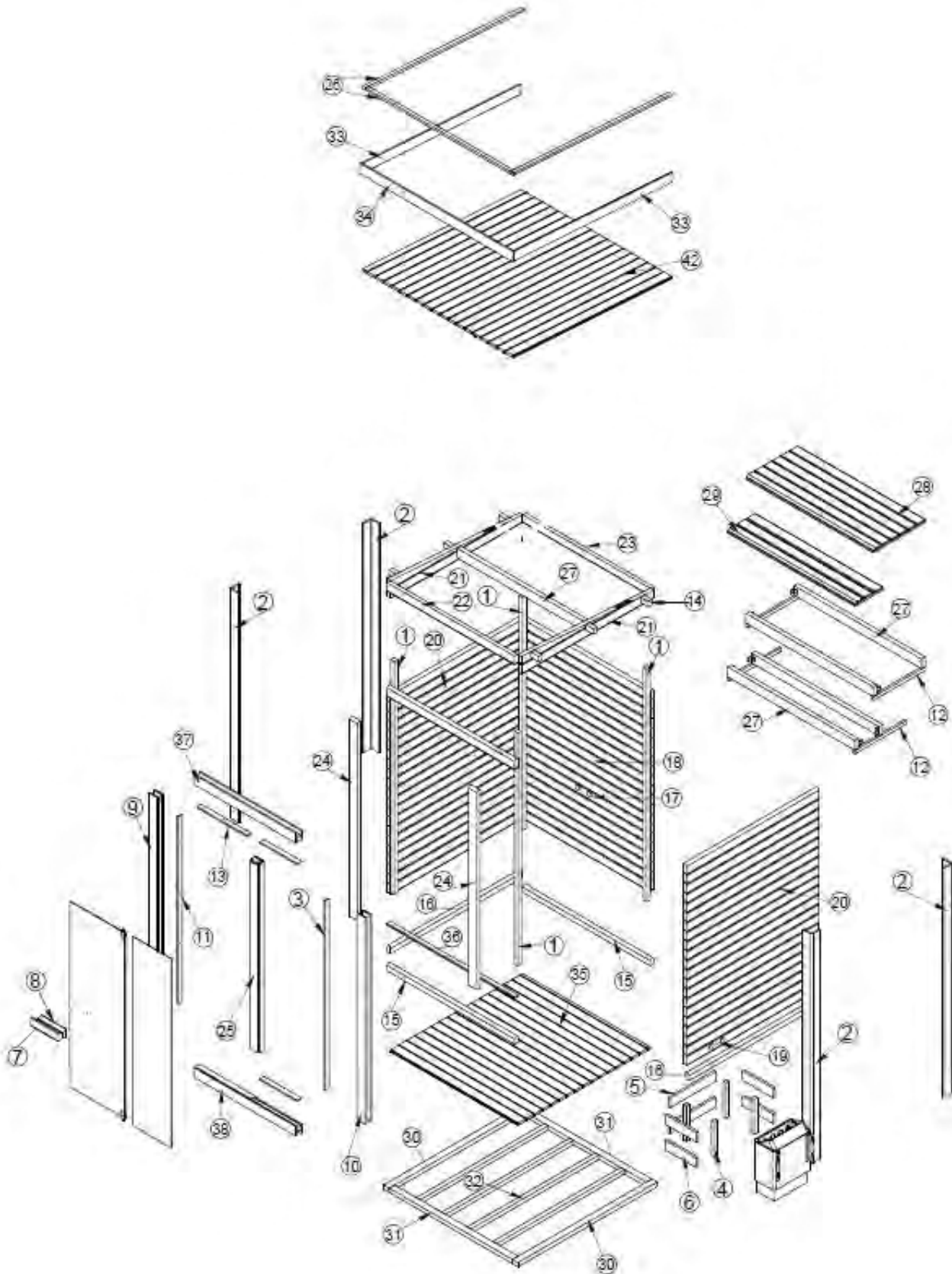
IMPORTANT:

Vă rugăm să verificați diametrul orificiului pentru a evita deteriorarea lemnului.

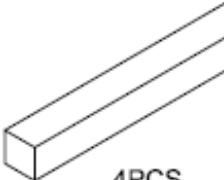
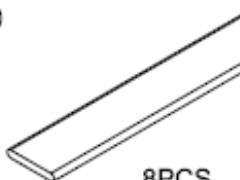
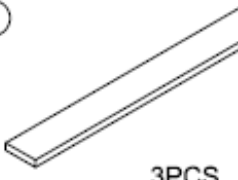
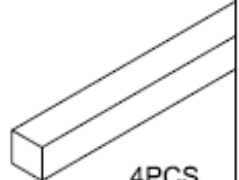
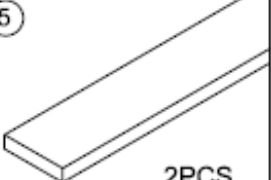
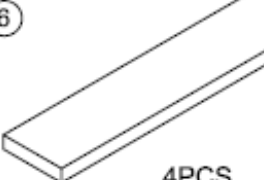
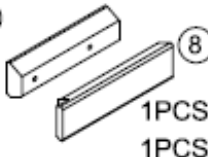
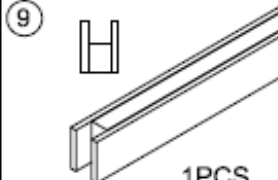
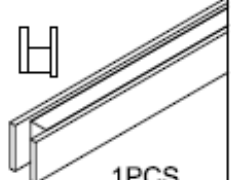
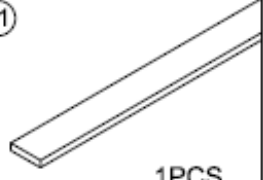
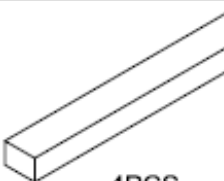
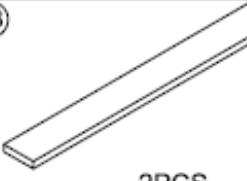
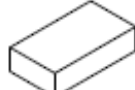


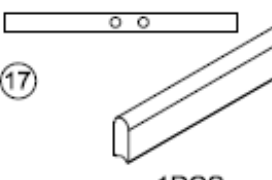
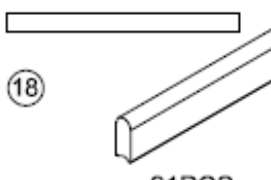
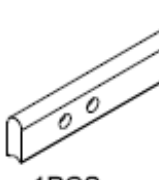
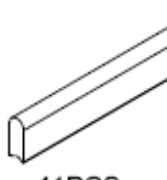

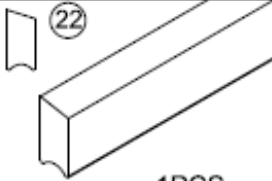
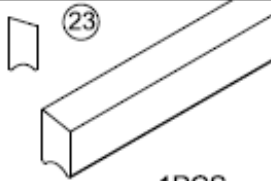

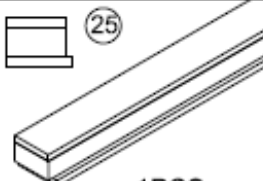


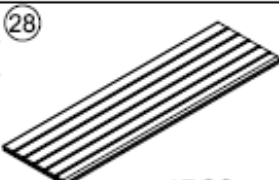

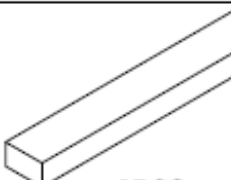
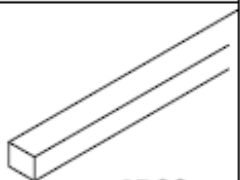
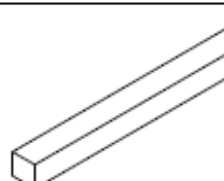


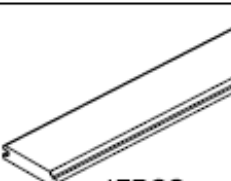
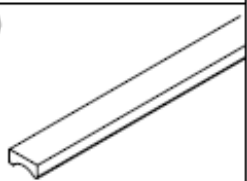
Unelte necesare:

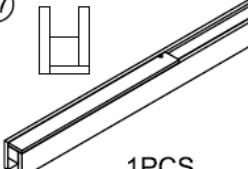
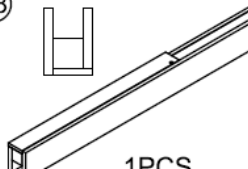
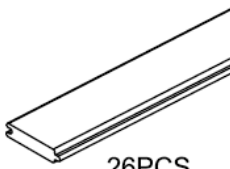
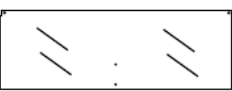
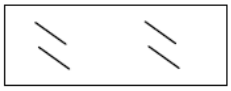
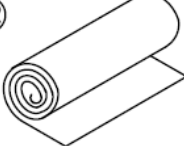



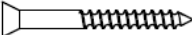



Listă de materiale: (componente)



Lista de materiale:

①  4PCS 2188*38*38mm	②  8PCS 2140*90*13mm	③  3PCS 1767*47*10mm	④  4PCS 330*33*33mm	⑤  2PCS 570*90*20mm
⑥  4PCS 360*90*20mm	⑦  1PCS 1PCS 252*80*40mm 300*80*40mm	⑧  1PCS 1927*90*66mm	⑨  1PCS 1927*90*66mm	⑩  1PCS 1747*40*13mm
⑪  4PCS 553*33*20mm	⑫  2PCS 537*40*13mm	⑬  6PCS 87*50*38mm	⑭  2PCS 1374*67*38mm	⑮  2PCS 1424*67*38mm
⑯  1PCS 1374*97*38mm	⑰  21PCS 1374*97*38mm	⑱  1PCS 1424*97*38mm	⑲  41PCS 1424*97*38mm	⑲  2PCS 1424*167*38mm
⑳  1PCS 1374*81*38mm	㉑  1PCS 1374*71*38mm	㉒  3PCS 1885*90*38mm	㉓  1PCS 1767*90*60mm	㉔  3PCS 1714*33*13mm
㉕  5PCS 1374*90*38mm	㉖  1PCS 1372*553*33mm	㉗  1PCS 1372*300*33mm	㉘  2PCS 1500*55*38mm	㉙  2PCS 1340*38*38mm
㉚  4PCS 1424*38*38mm	㉛  2PCS 1727*90*20mm	㉜  1PCS 1650*90*20mm	㉝  17PCS 1372*97*20mm	㉞  1PCS 1374*38*17mm

 <p>1PCS</p>	 <p>1PCS</p>	 <p>26PCS</p>	 <p>1PCS</p>	 <p>1PCS</p>
1104*90*66mm	1104*90*66mm	1727*97*20mm	1733*594*6mm	1764*421*6mm
 <p>1PCS</p>	 <p>1PCS</p>			
5000*1000MM	300*142*105MM	Sauna light	Sauna stove	
 <p>4*30MM 122PCS 4*40MM 118PCS 4*50MM 30PCS 4*60MM 320PCS 5*100MM 48PCS 3*16MM 1PCS</p>	 <p>6*60MM 2PCS</p>			

