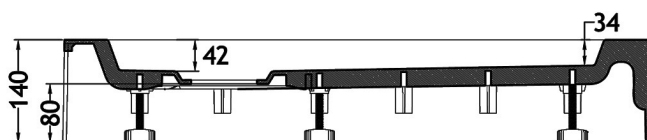
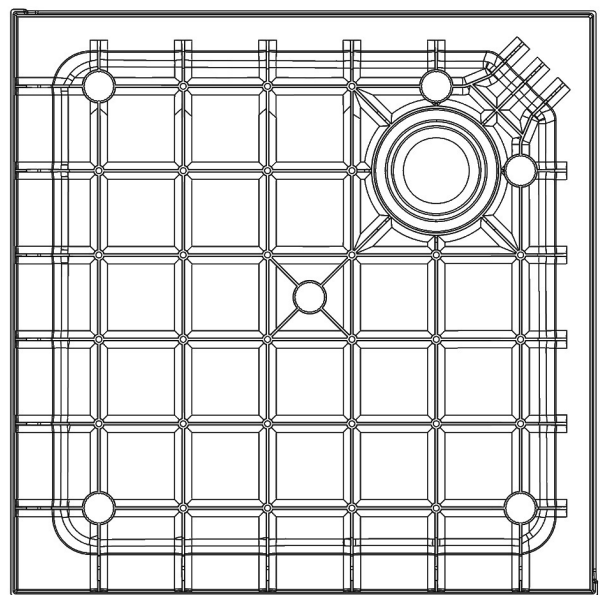
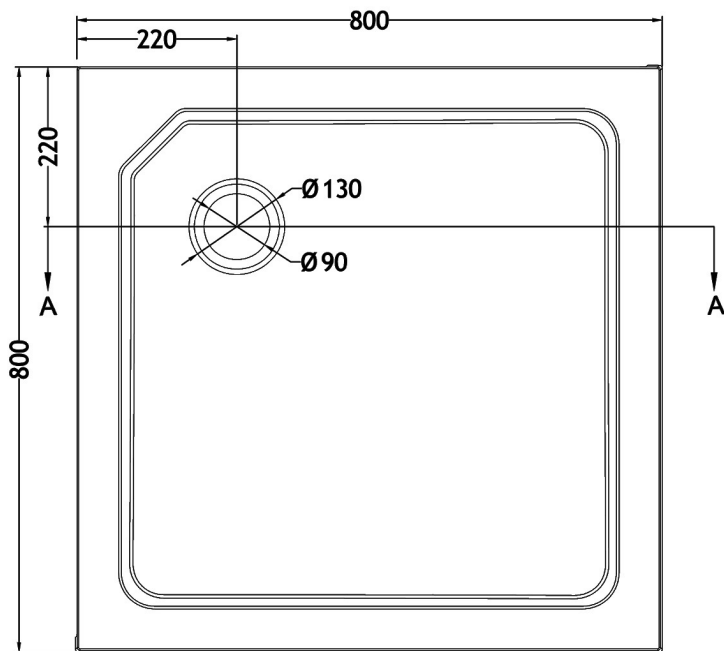
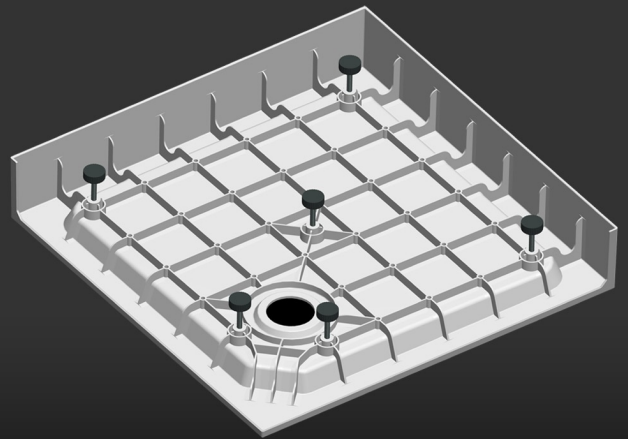
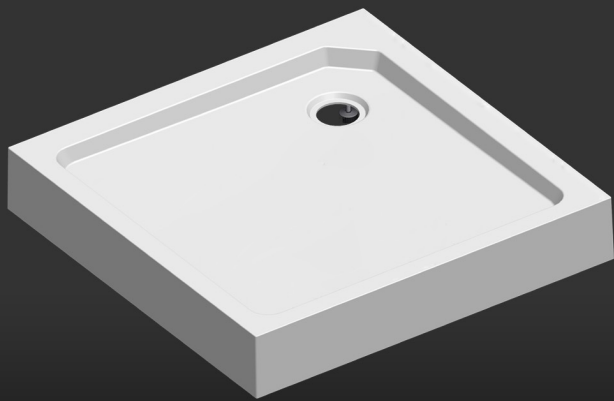
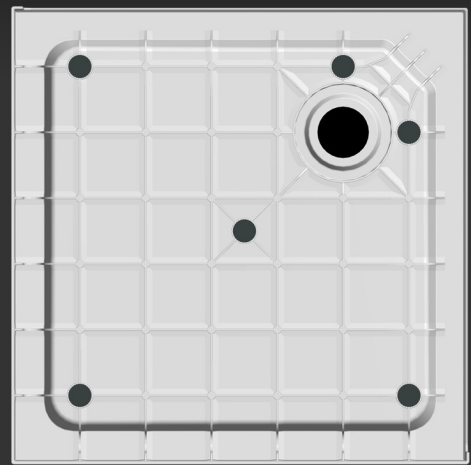

Fisa tehnica

Serie Sanotechnik	SMC
Codul de produs al producatorului:	SCS8080
Denumire produs:	Cadita de dus patrata, cu masca fixa si picioare
Dimensiuni:	80x80x14cm
Observatie:	Nu contine sifon de scurgere, acesta se achizitioneaza separat
Diametru compatibil sifon de scurgere:	Ø90mm
Sifoane de scurgere – compatibile:	TE2002; TE3003
Montaj:	Pe pardoseala
Descriere produs:	Cadita de dus din SMC – Material rezistent la UV – nu se decoloreaza; Suprafata fina, igienica, foarte rezistenta si usor de intretinut; Durabilitate si rezistenta deosebit de ridicate; Greutate cu 35% mai mica decat a unei cadite similare din Acryl; Partea de jos este prevazuta cu nervuri care stabilizeaza si imbunatatest performantele; Rezistenta la temperaturi inalte; Cu panta din turnare
Certificari:	ISO 9001 & CE
Standarde de fabricatie:	EN14527:2006; EN274:2002
Material:	SMC: Sheet-Molding-Compound. In acest proces de fabricatie sunt produse masele plastice de inalta rigiditate si rezistenta la temperaturi inalte. SMC este fabricat din fibre lungi si scurte care sunt procesate prin procedura de presare la temperaturi inalte, luand astfel forma dorita.
Locatie de utilizare:	Baie
Garantie:	24 Luni



A-A

MODEL: **SCS8080**

SIZE : 800X800X140mm